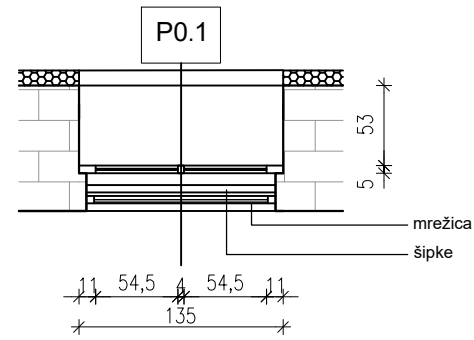
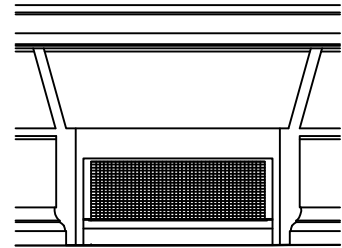


P0.1 NOVI ALUMINIJSKI PROZOR (s mrežicom i šipkama) 60/135

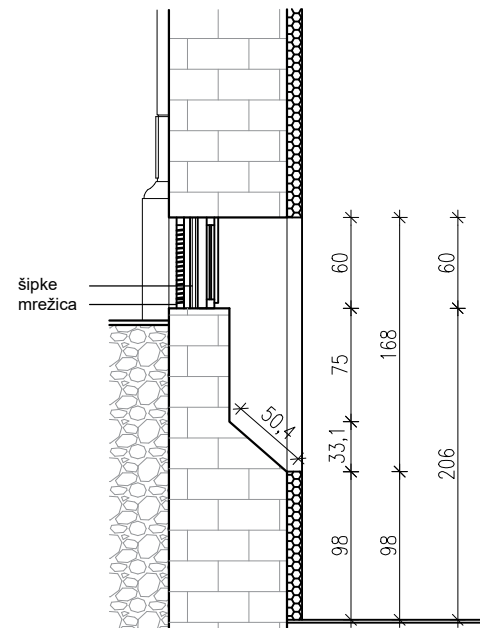
TLOCRT



POGLED




PRESJEK

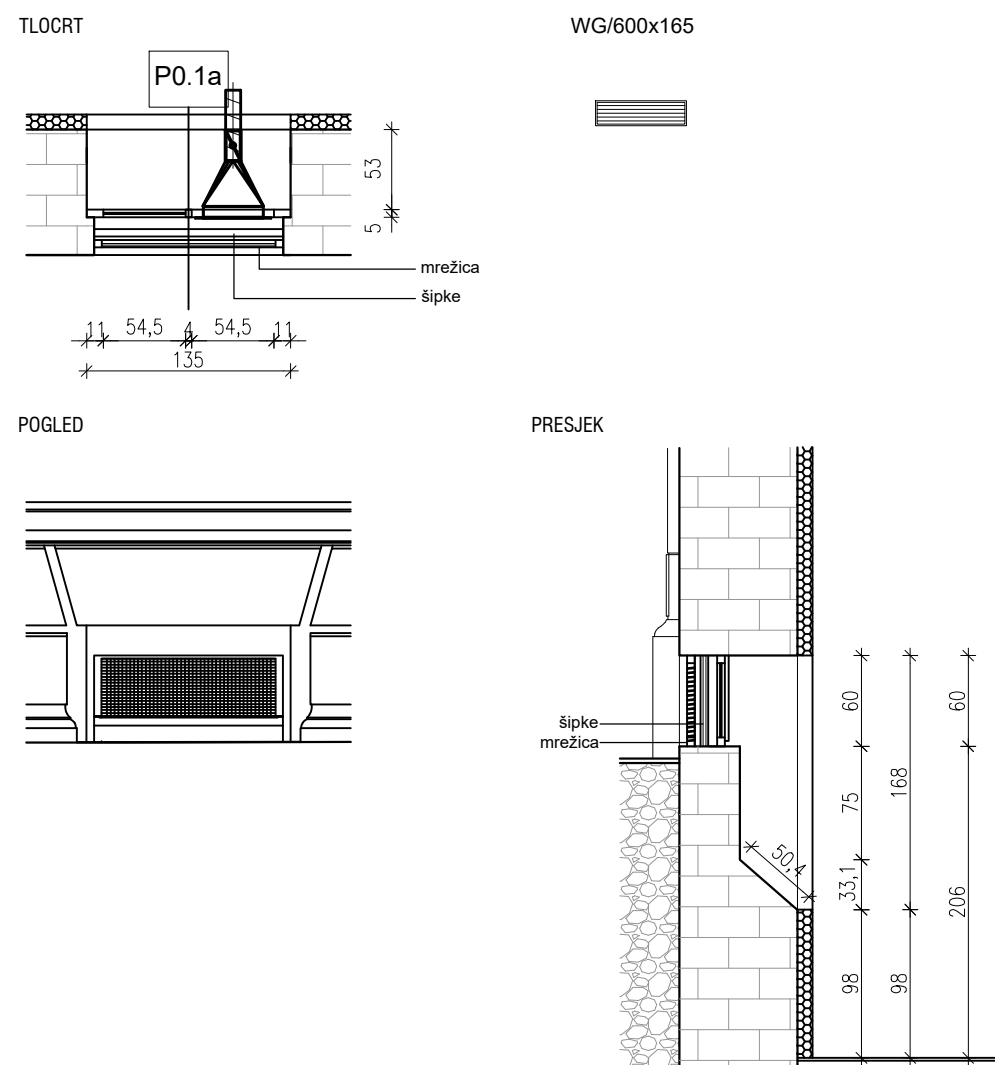


- vanjski, aluminijski, jednostruki, dvokrilni zaokretni prozor s rešetkom od metalnog profila s metalnom vanjskom mrežicom
- izo staklo 4+16+6 s argonom i low-e zaštitom,  $U_w \max = 1,60 \text{ W/m}^2\text{K}$
- po uzoru na postojeće
- vanjska prozorska klupčica istovjetna pokrovu i materijalu krova
- boju i sam izgled prozora razraditi u radioničkim nacrtima prema dogovoru s konzervatorom
- **OBAVEZNA IZMJERA NA GRADNJI**

Σ  
3 kom

	Faza:	PROJEKT OBNOVE - IZMJENE I DOPUNE	Projektant:	Melita Ložnjak dipl.ing.arh.							
	Investitor:	HRVATSKA AKADEMIJA ZNANOSTI I UMJETNOSTI Trg Nikole Šubića Zrinskog 11, 10 000 ZAGREB, OIB 61989185242	Projekt:	Marko Dodig mag.ing.aedif. Mia Smiljanić mag.ing.arch. Andrej Zornjak mag.ing.aedif. Toni Vekarić mag.ing.arch. Tin Cvitanović mag.ing.arch. Judita Prlender mag.ing.arch.							
Gradjevina:	PALAČA VRANYCZANY-DOBRINOVIĆ Andrije Hebranga1-3/ Trg Josipa Jurja Strossmayera 12, 10000 Zagreb, K.Č.BR. 2495, K.O. CENTAR	Sadržaj:	SHEMA STOLARIJE Novi prozor P0.1								
LOKACIJA		TD	38/23/AR	ZOP	PVD-PO-IZ	DATUM	prosinac 2023.	MJ	1:50	LIST	16.1.1

P0.1a NOVI ALUMINIJSKI PROZOR (s mrežicom i šipkama) 60/135



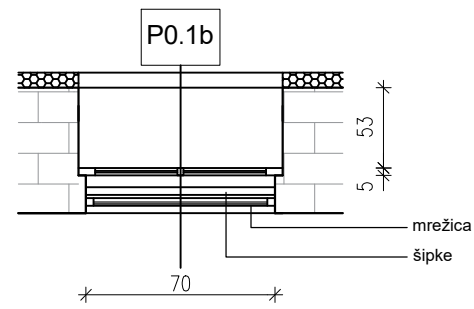
- vanjski, aluminijski, jednostruki, dvokrilni zaokretni prozor s rešetkom od metalnog profila s metalnom vanjskom mrežicom
- po uzoru na postojeće
- vanjska prozorska klupčica istovjetna pokrovu i materijalu krova
- boju i sam izgled prozora razraditi u radioničkim nacrtima prema dogovoru s konzervatorom
- **NAPOMENA: Jedno prozorsko krilo sadrži vanjske žaluzine WG/600x165 i kanal za ventilaciju ispušnog zraka stoga je fiksno**
- **OBAVEZNA IZMJERA NA GRADNJI**

Σ  
1 kom

	Faza:	PROJEKT OBNOVE - IZMJENE I DOPUNE	Projektant:	Melita Ložnjak dipl.ing.arch.							
	Investitor:	HRVATSKA AKADEMIJA ZNANOSTI I UMJETNOSTI Trg Nikole Šubića Zrinskog 11, 10 000 ZAGREB, OIB 61989185242	Projekt:	Marko Dodig mag.ing.aedif. Mia Smiljanić mag.ing.arch. Andrej Zornjak mag.ing.aedif. Toni Vekarić mag.ing.arch. Tin Cvitanović mag.ing.arch. Judita Prlender mag.ing.arch.							
Gradjevina:	PALAČA VRANYCZANY-DOBRINOVIĆ	Sadržaj:	SHEMA STOLARIJE Novi prozor P0.1a								
LOKACIJA	Andrije Hebranga1-3/ Trg Josipa Jurja Strossmayera 12, 10000 Zagreb, K.Č.BR. 2495, K.O. CENTAR	TD	38/23/AR	ZOP	PVD-PO-IZ	DATUM	prosinač 2023.	MJ	1:50	LIST	16.1.2

P0.1b NOVI ALUMINIJSKI PROZOR (s mrežicom i šipkama) 70/60

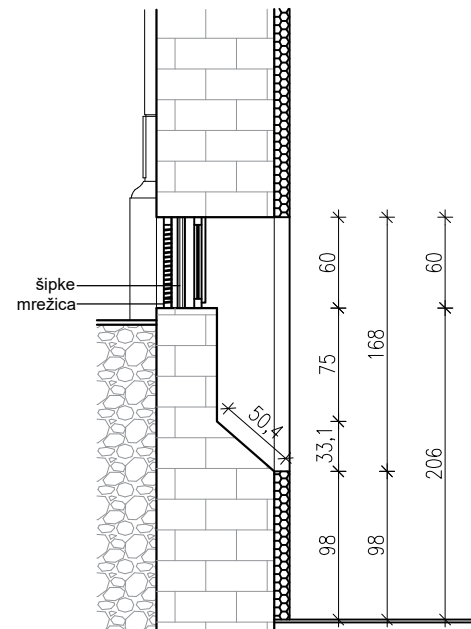
TLOCRT



POGLED




PRESJEK



FOTOGRAFIJE NISU DOSTUPNE

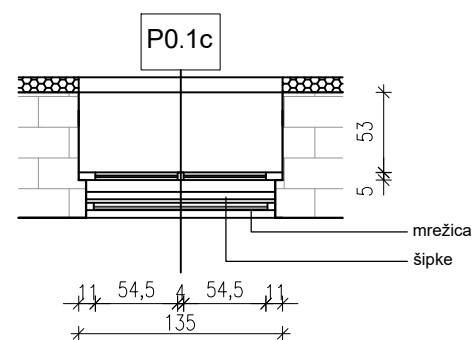
- vanjski, aluminijski, jednostruki, dvokrilni zaokretni prozor s metalnom vanjskom rešetkom
- jedno krilo je fiksno, a drugo zaokretno i spojeno na vatrodojavu
- izo staklo 4+16+6 s argonom i low-e zaštitom,  $U_w \max = 1,60 \text{ W/m}^2\text{K}$
- po uzoru na postojeće
- vanjska prozorska klupčica istovjetna pokrovu i materijalu krova
- boju i sam izgled prozora razraditi u radioničkim nacrtima prema dogovoru s konzervatorom
- **NAPOMENA: Pri proradi vatrodojave se motorom zaokretno krilo zatvara zbog gašenja sa plinom u prostoriji**
- **OBAVEZNA IZMJERA NA GRADNJI**

Σ  
1 kom

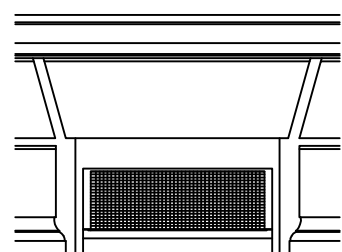
	Faza:	PROJEKT OBNOVE - IZMJENE I DOPUNE	Projektant:	Melita Ložnjak dipl.ing.arch.							
	Investitor:	HRVATSKA AKADEMIJA ZNANOSTI I UMJETNOSTI Trg Nikole Šubića Zrinskog 11, 10 000 ZAGREB, OIB 61989185242	Projekt:	VRANYCZANY-DOBRINOVIĆ-IZMJENE I DOPUNE							
Gradovina:	PALAČA VRANYCZANY-DOBRINOVIĆ	Sadržaj:	HEMA STOLARIJE Novi prozor P0.1b	Suradnici:	Marko Dodig mag.ing.aedif. Mia Smiljanić mag.ing.arch. Andrej Zornjak mag.ing.aedif. Toni Vekarić mag.ing.arch. Tin Cvitanović mag.ing.arch. Judita Prlender mag.ing.arch.						
LOKACIJA	Andrije Hebranga1-3/ Trg Josipa Jurja Strossmayera 12, 10000 Zagreb, K.Č.BR. 2495, K.O. CENTAR	TD	38/23/AR	ZOP	PVD-PO-IZ	DATUM	prosinač 2023.	MJ	1:50	LIST	16.1.3

P0.1c NOVI ALUMINIJSKI PROZOR (s mrežicom i šipkama) 135/60

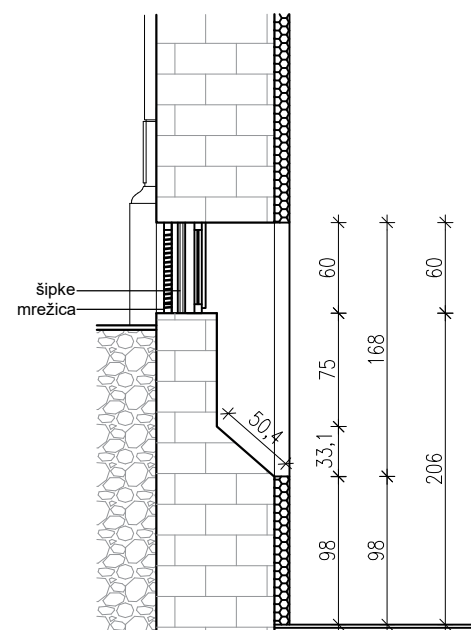
TLOCRT



POGLED




PRESJEK



FOTOGRAFIJE NISU DOSTUPNE

- vanjski, metalni, jednostruki, dvokrilni zaokretni prozor s rešetkom od metalnog profila s metalnom vanjskom mrežicom
- jedno krilo je fiksno, a drugo zaokretno
- izo staklo 4+16+6 s argonom i low-e zaštitom,  $U_w \max = 1,60 \text{ W/m}^2\text{K}$
- po uzoru na postojeće
- vanjska prozorska klupčica istovjetna pokrovu i materijalu krova
- boju i sam izgled prozora razraditi u radioničkim nacrtima prema dogovoru s konzervatorom
- **NAPOMENA: Pri proradi vatrodajave se motorom zaokretno krilo zatvara zbog gašenja sa plinom u prostoriji**
- **OBAVEZNA IZMJERA NA GRADNJI**

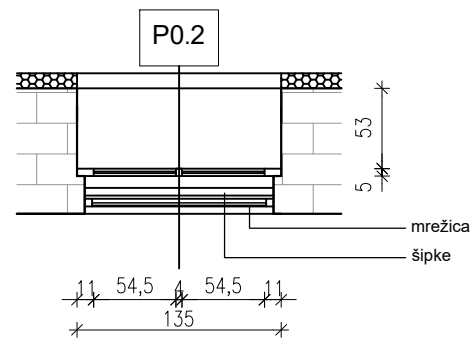
Σ  
2 kom

	Faza:	PROJEKT OBNOVE - IZMJENE I DOPUNE	Projektant:	Melita Ložnjak dipl.ing.arch.							
	Investitor:	HRVATSKA AKADEMIJA ZNANOSTI I UMJETNOSTI Trg Nikole Šubića Zrinskog 11, 10 000 ZAGREB, OIB 61989185242	Projekt:	Marko Dodig mag.ing.aedif. Mia Smiljanić mag.ing.arch. Andrej Zornjak mag.ing.aedif. Toni Vekarić mag.ing.arch. Tin Cvitanović mag.ing.arch. Judita Prlender mag.ing.arch.							
Gradjevina:	PALAČA VRANYCZANY-DOBRINOVIĆ	Sadržaj:	SHEMA STOLARIJE Novi prozor P0.1c								
LOKACIJA	Andrije Hebranga1-3/ Trg Josipa Jurja Strossmayera 12, 10000 Zagreb, K.Č.BR. 2495, K.O. CENTAR	TD	38/23/AR	ZOP	PVD-PO-IZ	DATUM	prosinac 2023.	MJ	1:50	LIST	16.1.4

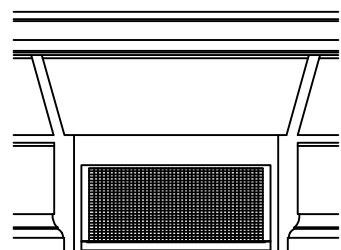


P0.2 NOVI ALUMINIJSKI PROZOR (s mrežicom i šipkama) 135/70

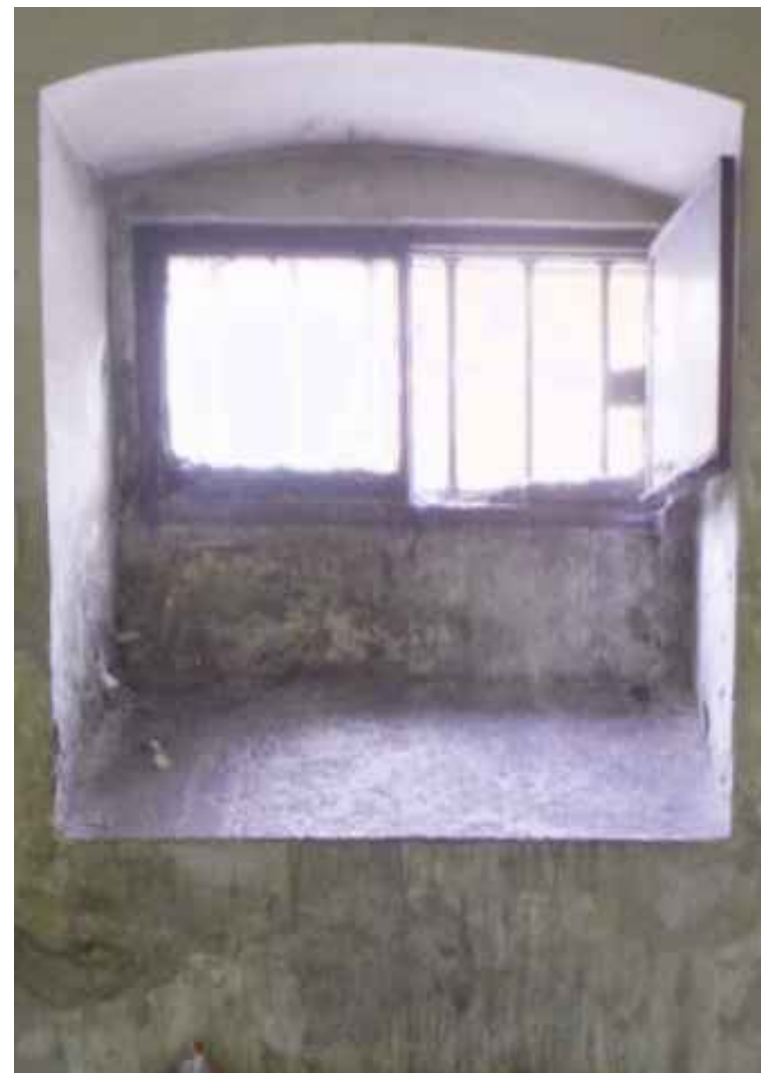
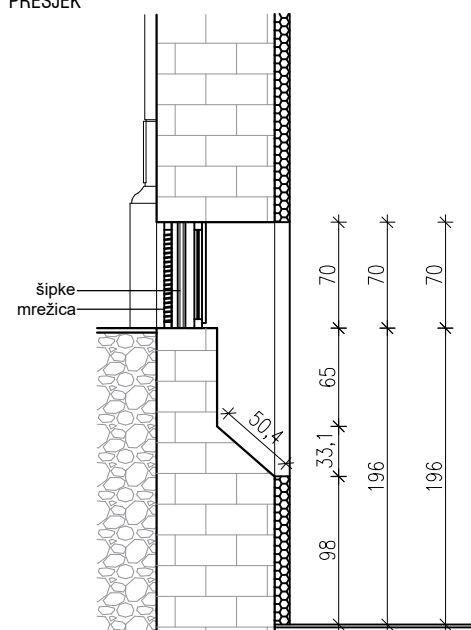
TLOCRT



POGLED




PRESJEK



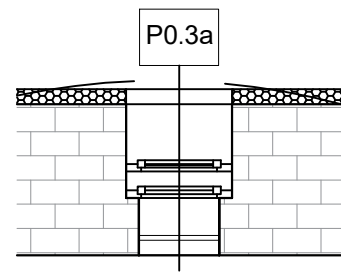
- vanjski, metalni, dvokrilni zaokretni prozor s rešetkom od metalnog profila s metalnom vanjskom mrežicom
- izo staklo 4+16+6 s argonom i low-e zaštitom,  $U_w \max = 1,60 \text{ W/m}^2\text{K}$
- po uzoru na postojeće
- vanjska prozorska klupčica istovjetna pokrovu i materijalu krova
- boju i sam izgled prozora razraditi u radioničkim nacrtima prema dogovoru s konzervatorom
- **OBAVEZNA IZMJERA NA GRADNJI**

Σ  
2 kom

	Faza:	PROJEKT OBNOVE - IZMJENE I DOPUNE	Projektant:	Melita Ložnjak dipl.ing.arch.							
	Investitor:	HRVATSKA AKADEMIJA ZNANOSTI I UMJETNOSTI Trg Nikole Šubića Zrinskog 11, 10 000 ZAGREB, OIB 61989185242	Projekt:	Marko Dodig mag.ing.aedif. Mia Smiljanić mag.ing.arch. Andrej Zornjak mag.ing.aedif. Toni Vekarić mag.ing.arch. Tin Cvitanović mag.ing.arch. Judita Prlender mag.ing.arch.							
Gradovina:	PALAČA VRANJAZANY-DOBRINOVIĆ	Sadržaj:	SHEMA STOLARIJE Novi prozor P0.2								
LOKACIJA	Andrije Hebranga 1-3/ Trg Josipa Jurja Strossmayera 12, 10000 Zagreb, K.Č.BR. 2495, K.O. CENTAR	TD	38/23/AR	ZOP	PVD-PO-IZ	DATUM	prosinac 2023.	MJ	1:50	LIST	16.1.5

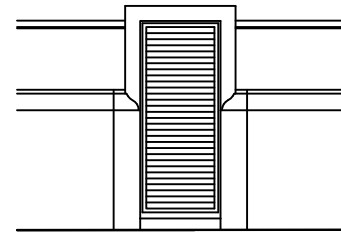
P0.3a POSTOJEĆI DRVENI PROZOR 70/145

TLOCRT

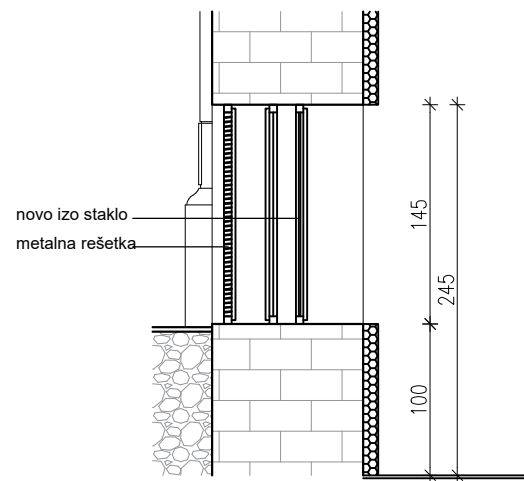


10 50 10  
70

POGLED



PRESJEK




- vanjski. drveni. dvostruki. iednokrilni zaokretni prozor s drvenom obloaom

- vanjski, drveni, dvostruki, jednokrlni zaokretni prozor s drvenom oblogom
- izo staklo 4+16+6 s argonom i low-e zaštitom,  $U_w \max = 1,60 \text{ W/m}^2\text{K}$
- **NAPOMENA: Vanjski prozor se otvara prema van zbog automatskog zatvaranja unutarnjeg prozora**
- restauriranje i prerada postojećeg drvenog prozora na način da se na mjestu postojećeg stakla izvodi novo izo staklo uz ojačanje postojećeg prije prerade prozorskog krila
- potrebno zadržati postojeće špalete u dogovoru s konzervatorima
- vanjska prozorska klupčica istovjetna pokrovu i materijalu krova
- boju i sam izgled prozora razraditi u radioničkim nacrtima prema dogovoru s konzervatorom
- **NAPOMENA: Pri proradi vatrodojave se motorom krilo zatvara zbog gašenja sa plinom u prostoriji**
- **OBAVEZNA IZMJERA NA GRADNJI**

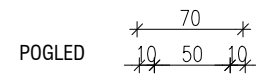
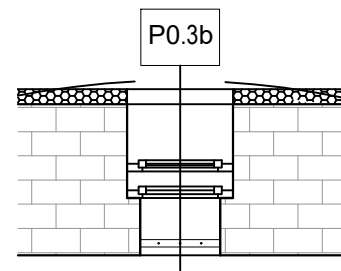
Σ  
1 kom



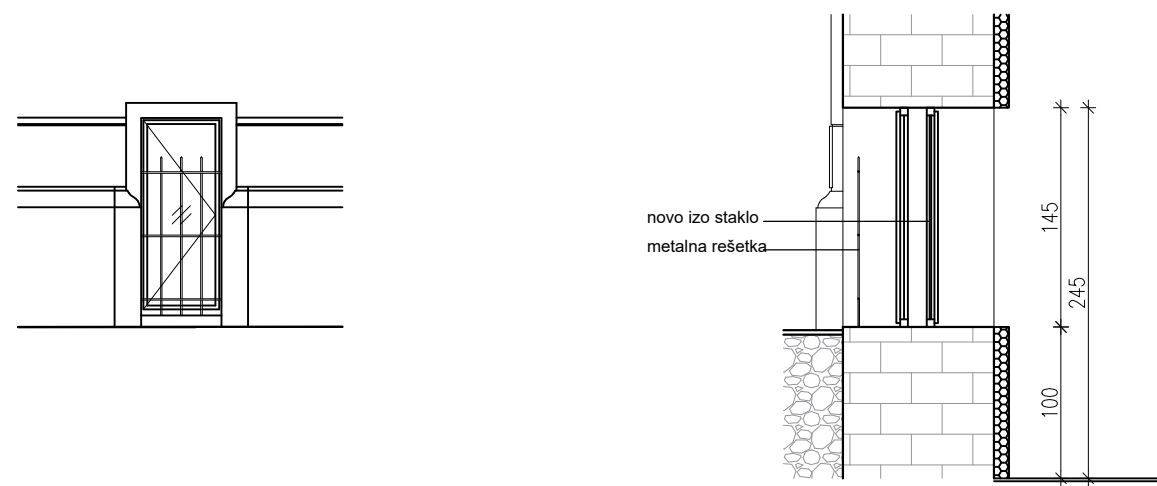
	Faza:	PROJEKT OBNOVE - IZMJENE I DOPUNE	Projektant:	Melita Ložnjak dipl.ing.arch.							
	Investitor:	HRVATSKA AKADEMIJA ZNANOSTI I UMJETNOSTI Trg Nikole Šubića Zrinskog 11, 10 000 ZAGREB, OIB 61989185242	Projekt:	Marko Dodig mag.ing.aedif. Mia Smiljanić mag.ing.arch. Andrej Zornjak mag.ing.aedif. Toni Vekarić mag.ing.arch. Tin Cvitanović mag.ing.arch. Judita Prlender mag.ing.arch.							
Gradjevina:	PALAČA VRANJAZANY-DOBRINOVIĆ	Sadržaj:	SHEMA STOLARIJE Novi prozor P0.3a								
LOKACIJA	Andrije Hebranga1-3/ Trg Josipa Jurja Strossmayera 12, 10000 Zagreb, K.Č.BR. 2495, K.O. CENTAR	TD	38/23/AR	ZOP	PVD-PO-IZ	DATUM	prosinac 2023.	MJ	1:50	LIST	16.1.6

P0.3b POSTOJEĆI DRVENI PROZOR 70/145

TLOCRT



PRESJEK



vanjski, metalni, dvostruki, jednokrili, zaokretni prozor s drvenom oblogom



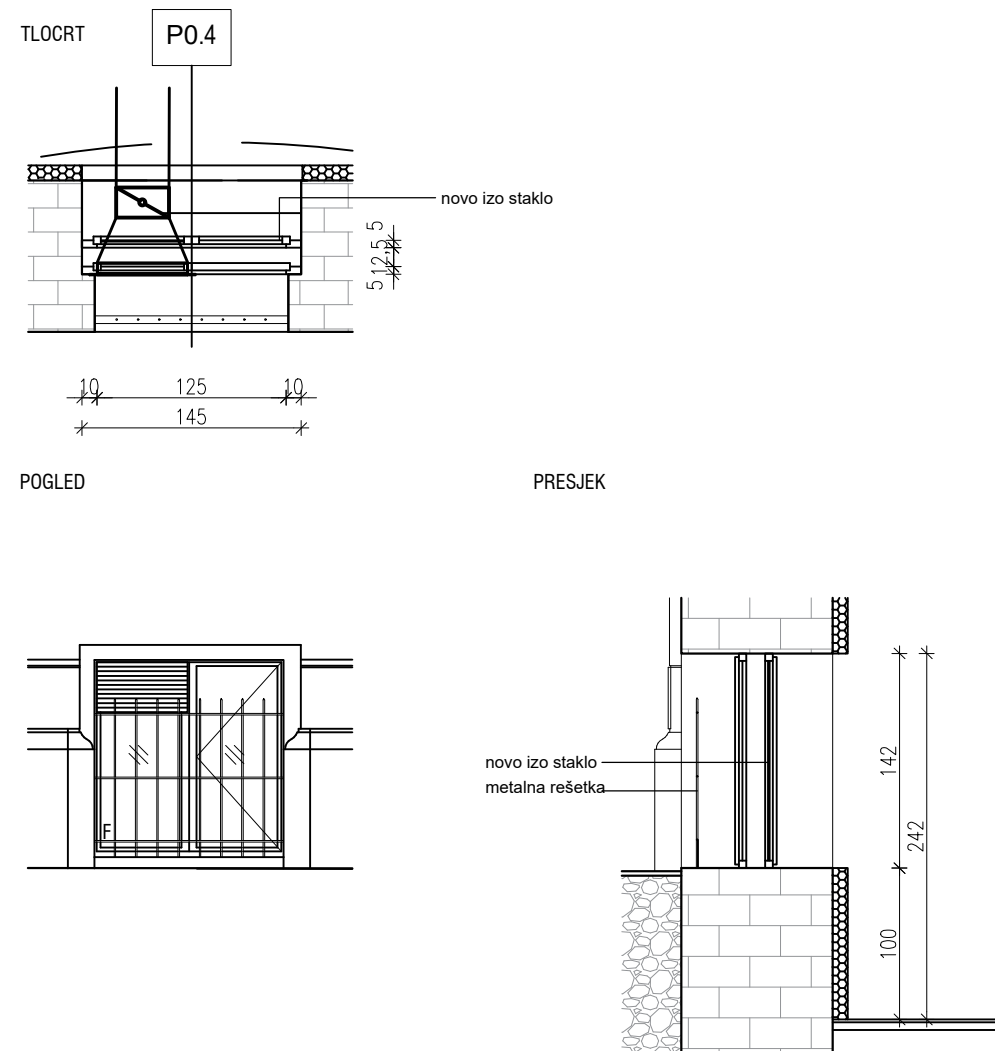
- vanjski, metalni, dvostruki, jednokrili, zaokretni prozor s drvenom oblogom
- izo staklo 4+16+6 s argonom i low-e zaštitom,  $U_w \max = 1,60 \text{ W/m}^2\text{K}$
- **NAPOMENA: Vanjski prozor se otvara prema van zbog automatskog zatvaranja unutarnjeg prozora**
- restauriranje i prerada postojećeg drvenog prozora na način da se na mjestu postojećeg stakla izvodi novo izo staklo uz ojačanje postojećeg prije prerade prozorskog krila
- sastavni dio stavke je kovana metalna ograda s vanjske strane, restaurirana ili izrađena
- vanjska prozorska klupčica istovjetna pokrovu i materijalu krova
- boju i sam izgled prozora razraditi u radioničkim nacrtima prema dogovoru s konzervatorom
- **NAPOMENA: Pri proradi vatrodajave se motorom zaokretno krilo zatvara zbog gašenja sa plinom u prostoriji**
- **OBAVEZNA IZMJERA NA GRADNJI**

Σ  
1 kom

	Faza:	PROJEKT OBNOVE - IZMJENE I DOPUNE	Projektant:	Melita Ložnjak dipl.ing.arch.							
	Investitor:	HRVATSKA AKADEMIJA ZNANOSTI I UMJETNOSTI Trg Nikole Šubića Zrinskog 11, 10 000 ZAGREB, OIB 61989185242	Projekt:	Marko Dodig mag.ing.aedif. Mia Smiljanić mag.ing.arch. Andrej Zornjak mag.ing.aedif. Toni Vekarić mag.ing.arch. Tin Cvitanović mag.ing.arch. Judita Prlender mag.ing.arch.							
Gradovina:	PALAČA VRANYCZANY-DOBRINOVIĆ	Sadržaj:	SHEMA STOLARIJE Novi prozor P0.3b								
LOKACIJA	Andrije Hebranga1-3/ Trg Josipa Jurja Strossmayera 12, 10000 Zagreb, K.Č.BR. 2495, K.O. CENTAR	TD	38/23/AR	ZOP	PVD-PO-IZ	DATUM	prosinač 2023.	MJ	1:50	LIST	16.1.7



P0.4 POSTOJEĆI DRVENI PROZOR 142/145



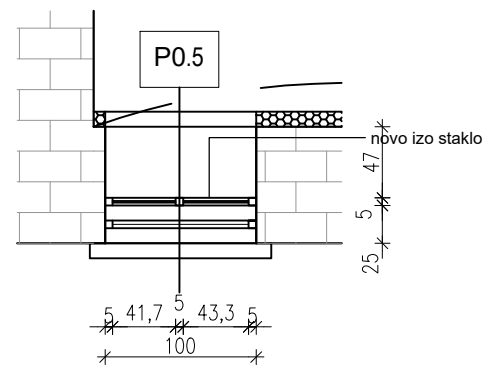
- vanjski, dvostruki, drveni, dvokrilni zaokretni prozor
- izo staklo 4+16+6 s argonom i low-e zaštitom,  $U_w \max = 1,60 \text{ W/m}^2\text{K}$
- **NAPOMENA: Vanjski prozor se otvara prema van zbog automatskog zatvaranja unutarnjeg prozora**
- **NAPOMENA: Vanjski i unutarnji prozor imaju jedno fiksno i jedno zaokretno krilo zbog ventilacijskog kanala WG 600/330**
- nove elemente izvesti uz zadržavanje postojećih špaleta prozora
- sastavni dio stavke je kovana metalna ograda s vanjske strane, restaurirana ili izrađena
- vanjska prozorska klupčica istovjetna pokrovu i materijalu krova
- boju i sam izgled prozora razraditi u radioničkim nacrtima prema dogovoru s konzervatorom
- **NAPOMENA: Pri proradi vatrododjave se motorom zaokretno krilo zatvara zbog gašenja sa plinom u prostoriji**
- **OBAVEZNA IZMJERA NA GRADNJI**

Σ  
2 kom

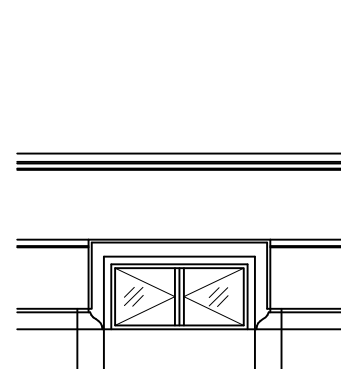
		Faza:	PROJEKT OBNOVE - IZMJENE I DOPUNE			Projektant:	Melita Ložnjak dipl.ing.arch.						
		Investitor:	HRVATSKA AKADEMIJA ZNANOSTI I UMJETNOSTI Trg Nikole Šubića Zrinskog 11, 10 000 ZAGREB, OIB 61989185242			Projekt:	CJELOVITA OBNOVA PALAČE VRANYCZANY-DOBRINOVIĆ-IZMJENE I DOPUNE						
Gradjevina:	PALAČA VRANYCZANY-DOBRINOVIĆ			Sadržaj:	HEMA STOLARIJE Novi prozor P0.4			Suradnici:	Marko Dodig mag.ing.aedif. Mia Smiljanić mag.ing.arch. Andrej Zornjak mag.ing.aedif. Toni Vekarić mag.ing.arch. Tin Cvitanović mag.ing.arch. Judita Prlender mag.ing.arch.				
LOKACIJA	Andrije Hebranga1-3/ Trg Josipa Jurja Strossmayera 12, 10000 Zagreb, K.Č.BR. 2495, K.O. CENTAR			TD	38/23/AR	ZOP	PVD-PO-IZ	DATUM	prosinač 2023.	MJ	1:50	LIST	16.1.8

P0.5 POSTOJEĆI DRVENI PROZOR 60/100

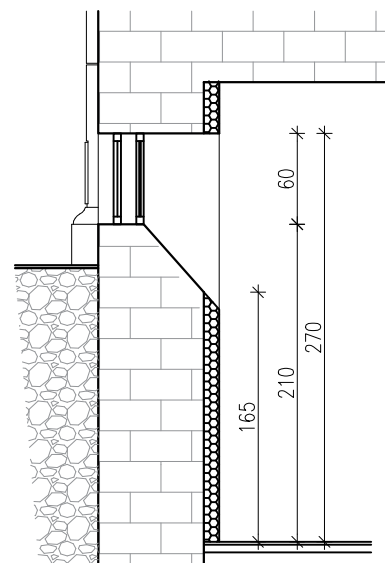
TLOCRT



POGLED




PRESJEK

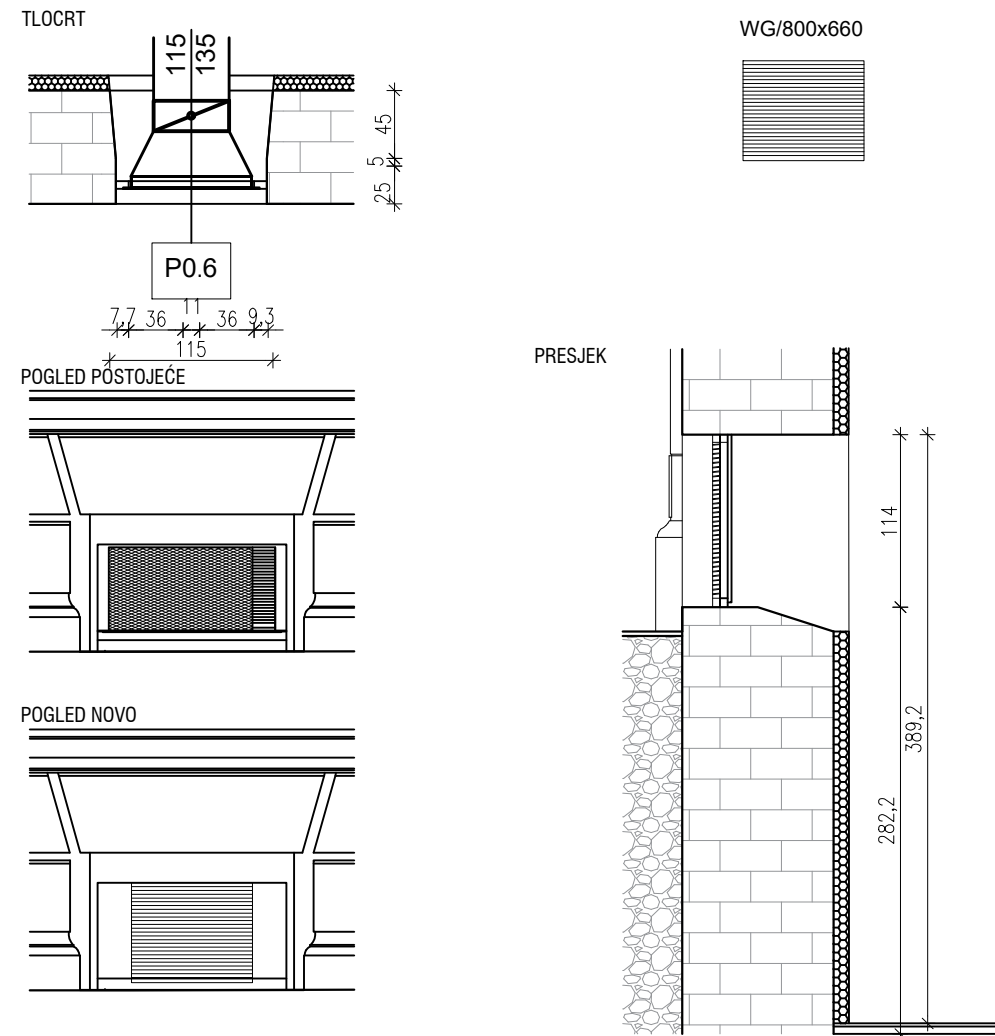


- vanjski, drveni, dvostruki, dvokrilni zaokretni prozor
- drveni profil
- izo staklo 4+16+6 s argonom i low-e zaštitom,  $U_w \text{ max} = 1,60 \text{ W/m}^2\text{K}$
- restauriranje i prerada postojećeg drvenog prozora na način da se na mjestu postojećeg stakla izvodi novo izo staklo uz ojačanje postojećeg ili izvedbu novog prozorskog krila
- prije prerade prozorskog krila potrebno zadržati postojeće špalete u dogovoru s konzervatorima
- vanjska prozorska klupčica istovjetna pokrovu i materijalu krova
- boju i sam izgled prozora razraditi u radioničkim nacrtima prema dogovoru s konzervatorom
- **OBAVEZNA IZMJERA NA GRADNJI**

Σ  
2 kom


	Faza:	PROJEKT OBNOVE - IZMJENE I DOPUNE	Projektant:	Melita Ložnjak dipl.ing.arch.							
	Investitor:	HRVATSKA AKADEMIJA ZNANOSTI I UMJETNOSTI Trg Nikole Šubića Zrinskog 11, 10 000 ZAGREB, OIB 61989185242	Projekt:	Marko Dodig mag.ing.aedif. Mia Smiljanić mag.ing.arch. Andrej Zornjak mag.ing.aedif. Toni Vekarić mag.ing.arch. Tin Cvitanović mag.ing.arch. Judita Prlender mag.ing.arch.							
Gradjevina:	PALAČA VRANJAZANY-DOBRINOVIĆ	Sadržaj:	SHEMA STOLARIJE Novi prozor P0.5								
LOKACIJA	Andrije Hebranga1-3/ Trg Josipa Jurja Strossmayera 12, 10000 Zagreb, K.Č.BR. 2495, K.O. CENTAR	TD	38/23/AR	ZOP	PVD-PO-IZ	DATUM	prosinač 2023.	MJ	1:50	LIST	16.1.9

P0.6 NOVI METALNI I DRVENI PROZOR 116/135  
NOVI VENTILACIJSKI OTVOR WG 800x660



- vanjski, metalni, dvostruki, dvokrilni zaokretni prozor sa rešetkom
- metalni profil
- izo staklo 4+16+6 s argonom i low-e zaštitom,  $U_w \max = 1,60 \text{ W/m}^2\text{K}$
- po uzoru na postojeće
- vanjska prozorska klupčica istovjetna pokrovu i materijalu krova
- boju i sam izgled prozora razraditi u radioničkim nacrtima prema dogovoru s konzervatorom
- **NAPOMENA: Prozori se uklanjaju zbog provođenja ventilacijskih kanala sa žaluzinama WG/800x660**
- **OBAVEZNA IZMJERA NA GRADNJI**

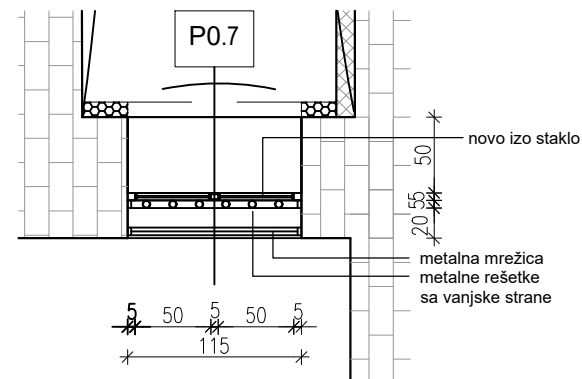
Σ  
2 kom

	Faza:	PROJEKT OBNOVE - IZMJENE I DOPUNE	Projektant:	Melita Ložnjak dipl.ing.arch.							
	Investitor:	HRVATSKA AKADEMIJA ZNANOSTI I UMJETNOSTI Trg Nikole Šubića Zrinskog 11, 10 000 ZAGREB, OIB 61989185242	Projekt:	Marko Dodig mag.ing.aedif. Mia Smiljanić mag.ing.arch. Andrej Zornjak mag.ing.aedif. Toni Vekarić mag.ing.arch. Tin Cvitanović mag.ing.arch. Judita Prlender mag.ing.arch.							
Gradovina:	PALAČA VRANYCZANY-DOBRINOVIĆ	Sadržaj:	SHEMA STOLARIJE Novi prozor P0.6								
LOKACIJA	Andrije Hebranga1-3/ Trg Josipa Jurja Strossmayera 12, 10000 Zagreb, K.Č.BR. 2495, K.O. CENTAR	TD	38/23/AR	ZOP	PVD-PO-IZ	DATUM	prosinač 2023.	MJ	1:50	LIST	16.1.10

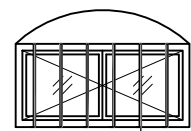


P0.7 POSTOJEĆI DRVENI PROZOR 115/55

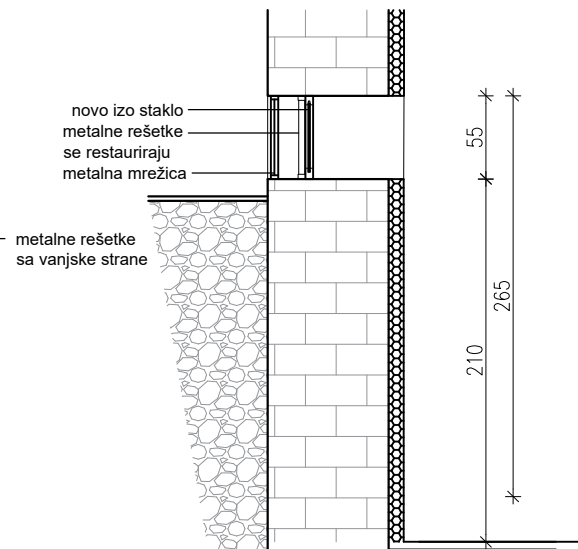
TLOCRT



POGLED



PRESJEK



FOTOGRAFIJE NISU DOSTUPNE

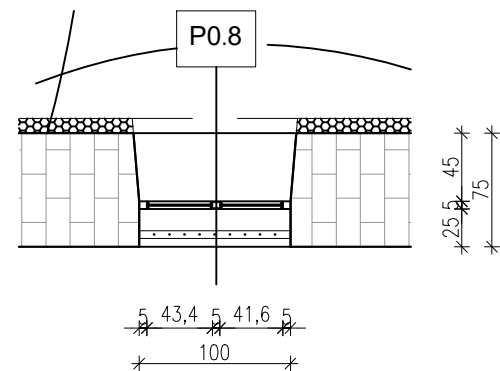
- vanjski, drveni, jednostruki, dvokrilni zaokretni prozor s metalnom rešetkom i metalnom mrežicom
- metalne rešetke sa vanjske strane se restauriraju na mjestu
- izo staklo 4+16+6 s argonom i low-e zaštitom,  $U_w \max = 1,60 \text{ W/m}^2\text{K}$
- restauriranje i prerada postojećeg drvenog prozora na način da se na mjestu postojećeg stakla izvodi novo izo staklo uz ojačanje postojećeg ili izvedbu novog prozorskog krila
- prije prerade prozorskog krila potrebno zadržati postojeće špalete u dogovoru s konzervatorima
- vanjska metalna rešetka i mrežica se zadržava
- vanjska prozorska klupčica istovjetna pokrovu i materijalu krova
- boju i sam izgled prozora razraditi u radioničkim nacrtima prema dogovoru s konzervatorom
- **OBAVEZNA IZMJERA NA GRADNJI**

Σ  
1 kom

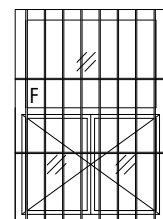
	Faza:	PROJEKT OBNOVE - IZMJENE I DOPUNE	Projektant:	Melita Ložnjak dipl.ing.arch.							
	Investitor:	HRVATSKA AKADEMIJA ZNANOSTI I UMJETNOSTI Trg Nikole Šubića Zrinskog 11, 10 000 ZAGREB, OIB 61989185242	Projekt:	Marko Dodig mag.ing.aedif. Mia Smiljanić mag.ing.arch. Andrej Zornjak mag.ing.aedif. Toni Vekarić mag.ing.arch. Tin Cvitanović mag.ing.arch. Judita Prlender mag.ing.arch.							
Gradovina:	PALAČA VRANYCZANY-DOBRINOVIĆ	Sadržaj:	HEMA STOLARIJE Novi prozor P0.7								
LOKACIJA	Andrije Hebranga1-3/ Trg Josipa Jurja Strossmayera 12, 10000 Zagreb, K.Č.BR. 2495, K.O. CENTAR	TD	38/23/AR	ZOP	PVD-PO-IZ	DATUM	prosinac 2023.	MJ	1:50	LIST	16.1.11

P0.8 POSTOJEĆI DRVENI PROZOR 100/140

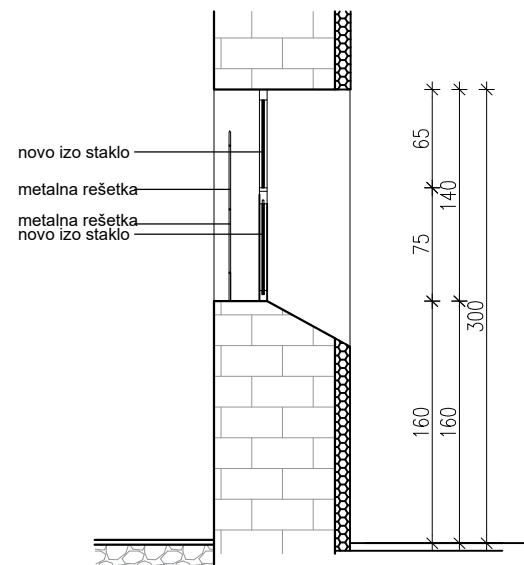
TLOCRT



POGLED




PRESJEK



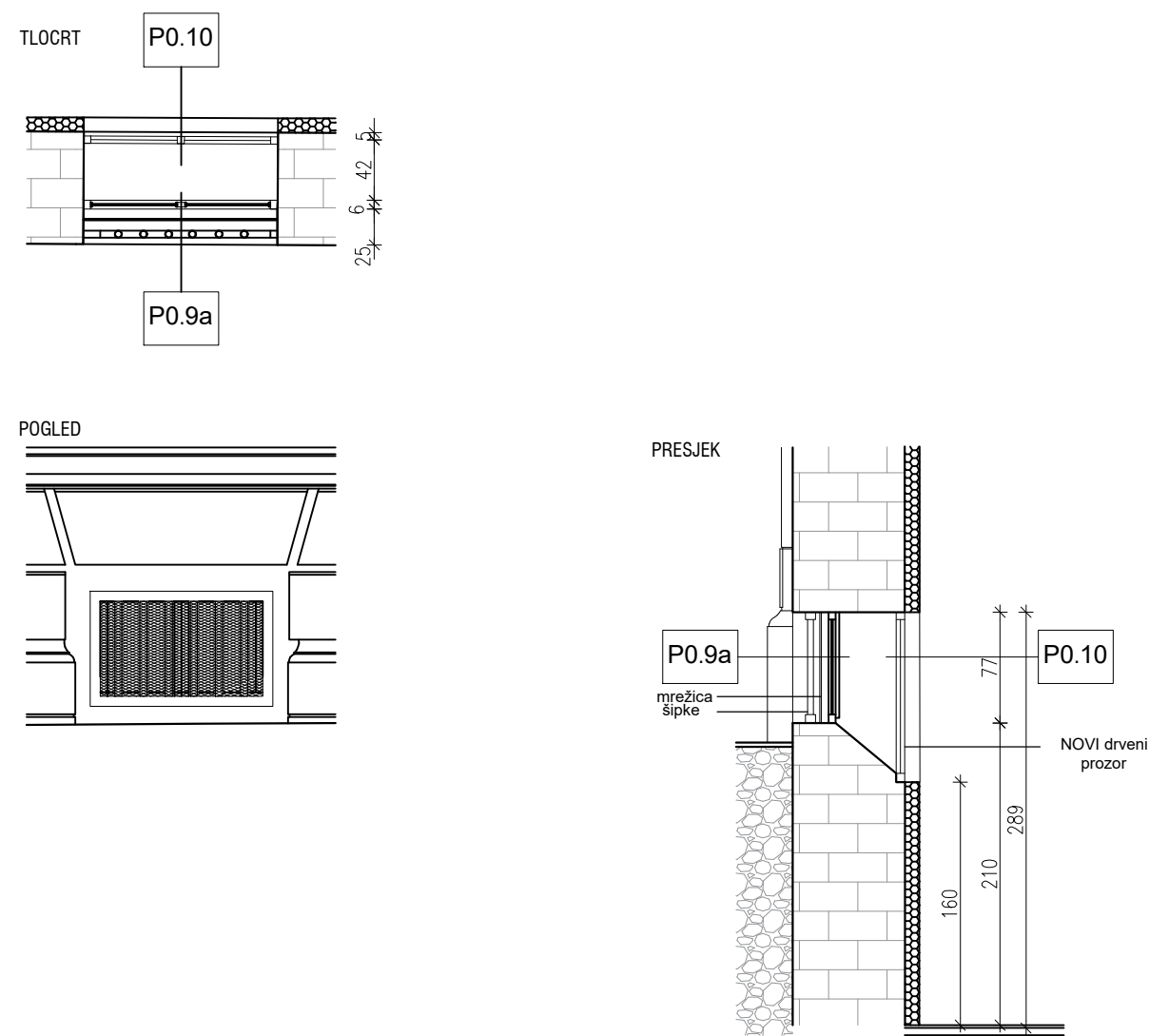
- vanjski, drveni, jednostruki, dvokrilni zaokretni prozor sa fiksnim nadsvijetlom
- drveni profil
- metalne rešetke sa vanjske strane se resturiraju na mjestu
- izo staklo 4+16+6 s argonom i low-e zaštitom,  $U_w \max = 1,60 \text{ W/m}^2\text{K}$
- restauriranje i prerada postojećeg drvenog prozora na način da se na mjestu postojećeg stakla izvodi novo izo staklo uz ojačanje postojećeg ili izvedbu novog prozorskog krila
- prije prerade prozorskog krila potrebno zadržati postojeće špalete u dogovoru s konzervatorima
- sastavni dio stavke je kovana metalna ograda s vanjske strane, restaurirana ili izrađena
- vanjska prozorska klupčica istovjetna pokrovu i materijalu krova
- boju i sam izgled prozora razraditi u radioničkim nacrtima prema dogovoru s konzervatorom
- **OBAVEZNA IZMJERA NA GRADNJI**

Σ  
2kom

	Faza:	PROJEKT OBNOVE - IZMJENE I DOPUNE	Projektant:	Melita Ložnjak dipl.ing.arch.							
	Investitor:	HRVATSKA AKADEMIJA ZNANOSTI I UMJETNOSTI Trg Nikole Šubića Zrinskog 11, 10 000 ZAGREB, OIB 61989185242	Projekt:	Marko Dodig mag.ing.aedif. Mia Smiljanić mag.ing.arch. Andrej Zornjak mag.ing.aedif. Toni Vekarić mag.ing.arch. Tin Cvitanović mag.ing.arch. Judita Prlender mag.ing.arch.							
Gradjevina:	PALAČA VRANJAZANY-DOBRINOVIĆ	Sadržaj:	SHEMA STOLARIJE NOVI prozor P0.8								
LOKACIJA	Andrije Hebranga1-3/ Trg Josipa Jurja Strossmayera 12, 10000 Zagreb, K.Č.BR. 2495, K.O. CENTAR	TD	38/23/AR	ZOP	PVD-PO-IZ	DATUM	prosinač 2023.	MJ	1:50	LIST	16.1.12


## P0.9a NOVI VANJSKI ALUMINIJSKI PROZOR 135/77

stavka se sastoji od unutarnjeg drvenog prozora P0.10 te vanjskog aluminijskog prozora P0.9a



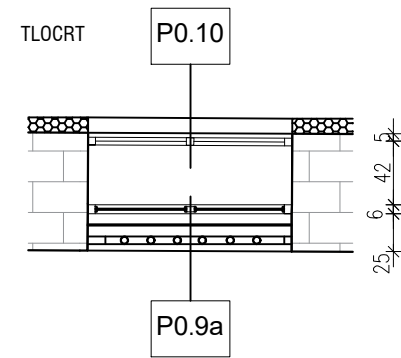
- vanjski, aluminijski, jednostruki, dvokrilni zaokretni prozor sa mrežicom i metalnim rešetkama prema ulici
- prema unutarnjem prostoru drveni prozor sa mlječnim staklom koji se prilikom obnove demontira i vraća na mjesto
- izo staklo 4+16+6 s argonom i low-e zaštitom,  $U_w \max = 1,60 \text{ W/m}^2\text{K}$
- restauriranje i prerada postojećeg drvenog prozora na način da se na mjestu postojećeg stakla izvodi novo izo staklo uz ojačanje postojećeg ili izvedbu novog prozorskog krila
- prije prerade prozorskog krila potrebno zadržati postojeće špalete u dogovoru s konzervatorima
- vanjska metalna rešetka i mrežica se zadržava
- vanjska prozorska klupčica istovjetna pokrovu i materijalu krova
- boju i sam izgled prozora razraditi u radioničkim nacrtima prema dogovoru s konzervatorom
- **OBAVEZNA IZMJERA NA GRADNJI**

Σ  
5 kom

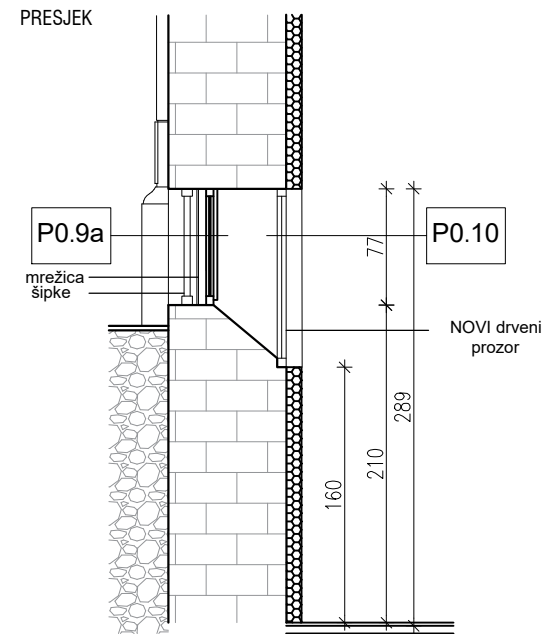
	Faza:	PROJEKT OBNOVE - IZMJENE I DOPUNE	Projektant:	Melita Ložnjak dipl.ing.arh.							
	Investitor:	HRVATSKA AKADEMIJA ZNANOSTI I UMJETNOSTI Trg Nikole Šubića Zrinskog 11, 10 000 ZAGREB, OIB 61989185242	Projekt:	Marko Dodig mag.ing.aedif. Mia Smiljanić mag.ing.arch. Andrej Zornjak mag.ing.aedif. Toni Vekarić mag.ing.arch. Tin Cvitanović mag.ing.arch. Judita Prlender mag.ing.arch.							
Gradjevina:	PALAČA VRANYCZANY-DOBRINOVIĆ	Sadržaj:	SHEMA STOLARIJE Novi prozor P0.9a								
LOKACIJA	Andrije Hebranga1-3/ Trg Josipa Jurja Strossmayera 12, 10000 Zagreb, K.Č.BR. 2495, K.O. CENTAR	TD	38/23/AR	ZOP	PVD-PO-IZ	DATUM	prosinac 2023.	MJ	1:50	LIST	16.1.13

**P0.10 NOVI DRVENI PROZOR 135/120**

stavka se sastoji od unutarnjeg drvenog prozora P0.10 te vanjskog aluminijskog prozora P0.9a



POGLED



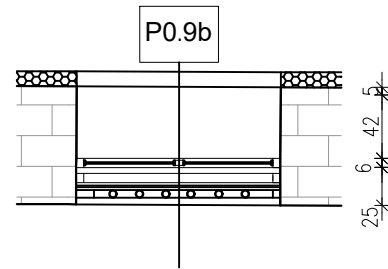
- vanjska, dvokrilna, zaokretna aluminijska dvokrilna vrata s ispunom od horizontalnih lamela
- ugradnja u zidani zid : građ. otvor 160/240
- čelični okvir, plastificiran ili eloksan debljineNa okviru zavariti trn za spoj na uzemljenje
- brava s utorom za profilni cilindrični uložak s ključem, garnitura vanjskog okova od nehrđajućeg čelika
- s unutarnje strane mrežica za insekte od perforiranog lima, maksimalnih dimenzija oka 6x6mm
- boju i sam izgled vrata razraditi u radioničkim nacrtima prema dogovoru s konzervatorom
- **OBAVEZNA IZMJERA NA GRADILIŠTU**

Σ  
1 kom

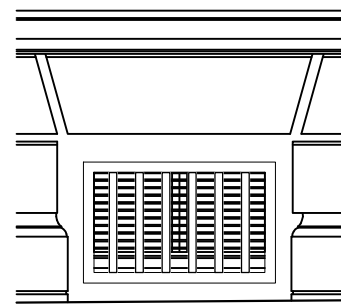
	Faza:	<b>PROJEKT OBNOVE - IZMJENE I DOPUNE</b>	Projektant:	Melita Ložnjak dipl.ing.arh.							
	Investitor:	HRVATSKA AKADEMIJA ZNANOSTI I UMJETNOSTI	Suradnici:	Marko Dodig mag.ing.aedif. Mia Smiljanić mag.ing.arch. Andrej Zornjak mag.ing.aedif. Toni Vekarić mag.ing.arch. Tin Cvitanović mag.ing.arch. Judita Prlender mag.ing.arch.							
Trg Nikole Šubića Zrinskog 11, 10 000 ZAGREB, OIB 61989185242	Projekt:	CJELOVITA OBNOVA PALAČE VRANYCZANY-DOBRINOVIĆ-IZMJENE I DOPUNE	Sadržaj:	SHEMA STOLARIJE Novi prozor P0.9a							
Građevina:	PALAČA VRANYCZANY-DOBRINOVIĆ	TD	38/23/AR	ZOP	PVD-PO-IZ	DATUM	prosinac 2023.	MJ	1:50	LIST	16.1.72
LOKACIJA	Andrije Hebranga1-3/ Trg Josipa Jurja Strossmayera 12, 10000 Zagreb, K.C.BR. 2495, K.O. CENTAR										

P0.9b NOVI VANJSKI ALUMINIJSKI PROZOR 135/77

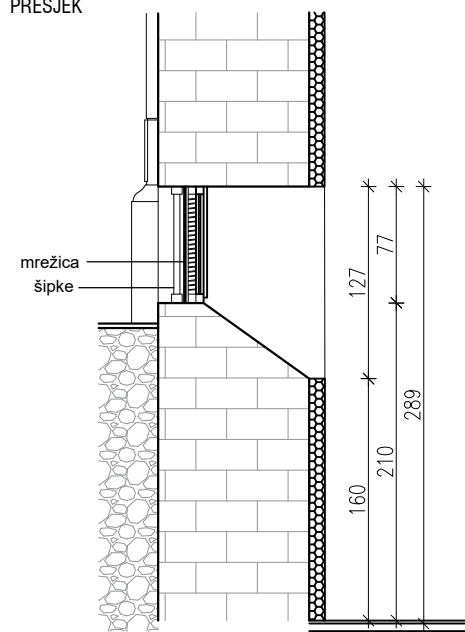
TLOCRT



POGLED




PRESJEK



- vanjski, aluminijski, jednostruki, dvokrilni zaokretni prozor sa mrežicom, šipkama i rešetkama prema ulici
- izo staklo 4+16+6 s argonom i low-e zaštitom,  $U_w \max = 1,60 \text{ W/m}^2\text{K}$
- vanjska metalna rešetka i mrežica se zadržava
- vanjska prozorska klupčica istovjetna pokrovu i materijalu krova
- boju i sam izgled prozora razraditi u radioničkim nacrtima prema dogovoru s konzervatorom
- sve u boji prema izboru projektanta
- **OBAVEZNA IZMJERA NA GRADNJI**

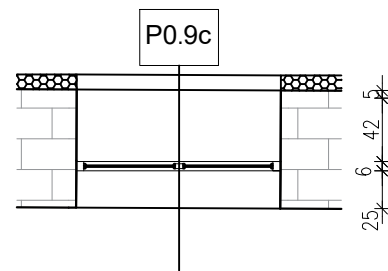
Σ  
2 kom

	Faza:	PROJEKT OBNOVE - IZMJENE I DOPUNE	Projektant:	Melita Ložnjak dipl.ing.arch.							
	Investitor:	HRVATSKA AKADEMIJA ZNANOSTI I UMJETNOSTI Trg Nikole Šubića Zrinskog 11, 10 000 ZAGREB, OIB 61989185242	Projekt:	Marko Dodig mag.ing.aedif. Mia Smiljanić mag.ing.arch. Andrej Zornjak mag.ing.aedif. Toni Vekarić mag.ing.arch. Tin Cvitanović mag.ing.arch. Judita Prlender mag.ing.arch.							
Gradovina:	PALAČA VRANYCZANY-DOBRINOVIĆ	Sadržaj:	SHEMA STOLARIJE Novi prozor P0.9b								
LOKACIJA	Andrije Hebranga1-3/ Trg Josipa Jurja Strossmayera 12, 10000 Zagreb, K.C.BR. 2495, K.O. CENTAR	TD	38/23/AR	ZOP	PVD-PO-IZ	DATUM	prosinac 2023.	MJ	1:50	LIST	16.1.14

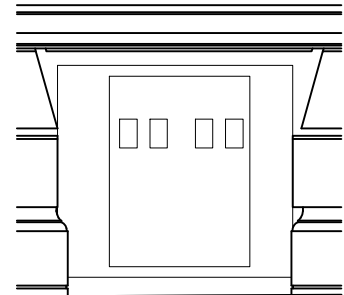


P0.9c NOVI VANJSKI ALUMINIJSKI PROZOR 135/77

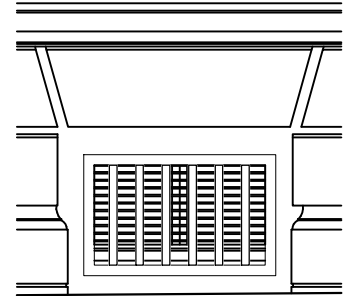
TLOCRT



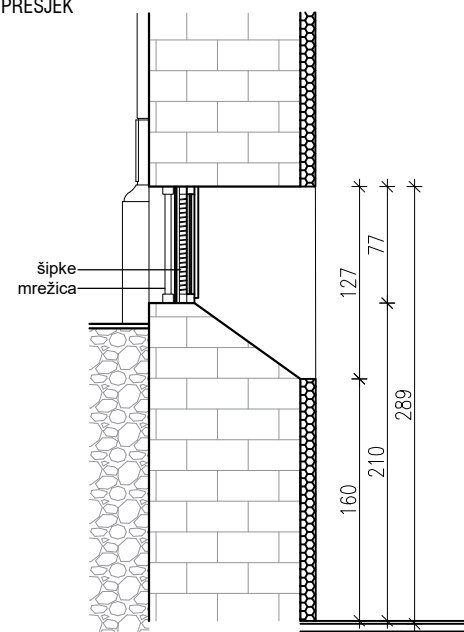
POGLED POSTOJEĆE



POGLED NOVO




PRESJEK



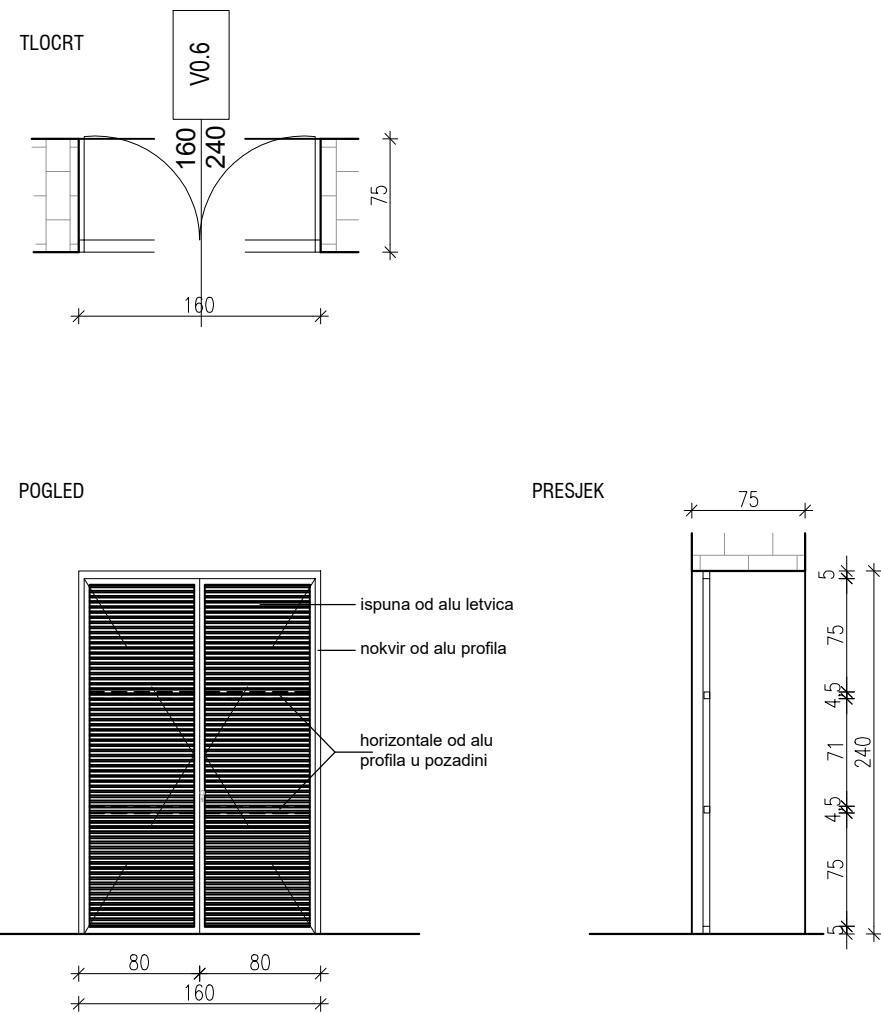
- vanjski, drveni, jednostruki, dvokrilni zaokretni prozor sa šipkama i rešetkama prema ulici
- izo staklo 4+16+6 s argonom i low-e zaštitom,  $U_w \max = 1,60 \text{ W/m}^2\text{K}$
- nova vanjska metalna rešetka i mrežica
- vanjska prozorska klupčica istovjetna pokrovu i materijalu krova
- boju i sam izgled prozora razraditi u radioničkim nacrtima prema dogovoru s konzervatorom
- **NAPOMENA: Postojeći otvor se smanjuje za ugradnju prozora istih**
- **dimenzija poput susjednih**
- **OBAVEZNA IZMJERA NA GRADNJI**

Σ  
1 kom

	Faza:	PROJEKT OBNOVE - IZMJENE I DOPUNE	Projektant:	Melita Ložnjak dipl.ing.arch.							
	Investitor:	HRVATSKA AKADEMIJA ZNANOSTI I UMJETNOSTI Trg Nikole Šubića Zrinskog 11, 10 000 ZAGREB, OIB 61989185242	Projekt:	Marko Dodig mag.ing.aedif. Mia Smiljanić mag.ing.arch. Andrej Zornjak mag.ing.aedif. Toni Vekarić mag.ing.arch. Tin Cvitanović mag.ing.arch. Judita Prlender mag.ing.arch.							
Gradjevina:	PALAČA VRANYCZANY-DOBRINOVIĆ	Sadržaj:	SHEMA STOLARIJE Novi prozor P0.9c								
LOKACIJA	Andrije Hebranga1-3/ Trg Josipa Jurja Strossmayera 12, 10000 Zagreb, K.Č.BR. 2495, K.O. CENTAR	TD	38/23/AR	ZOP	PVD-PO-IZ	DATUM	prosinac 2023.	MJ	1:50	LIST	16.1.15



V0.6 ALUMINIJSKA VANJSKA VRATA 160/240



- vanjska, dvokrilna, zaokretna aluminijska dvokrilna vrata s ispunom od horizontalnih lamela
- ugradnja u zidani zid : građ. otvor 160/240
- čelični okvir, plastificiran ili eloksiran debljineNa okviru zavariti trn za spoj na uzemljenje
- brava s utorom za profilni cilindrični uložak s ključem, garnitura vanjskog okova od nehrđajućeg čelika
- s unutarnje strane mrežica za insekte od perforiranog lima, maksimalnih dimenzija oka 6x6mm
- boju i sam izgled vrata razraditi u radioničkim nacrtima prema dogovoru s konzervatorom
- **OBAVEZNA IZMJERA NA GRADILIŠTU**

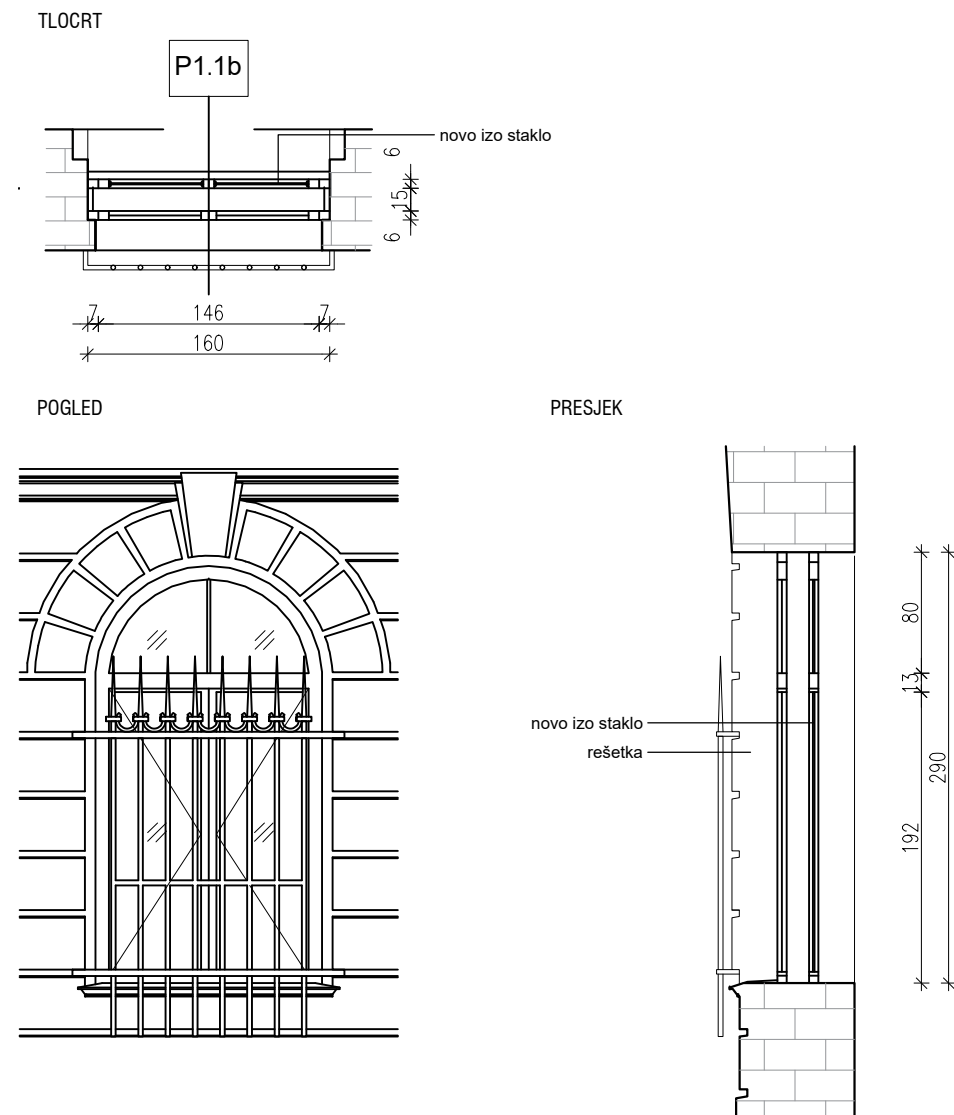
Σ  
1 kom

	Faza:	PROJEKT OBNOVE - IZMJENE I DOPUNE	Projektant:	Melita Ložnjak dipl.ing.arch.							
	Investitor:	HRVATSKA AKADEMIJA ZNANOSTI I UMJETNOSTI Trg Nikole Šubića Zrinskog 11, 10 000 ZAGREB, OIB 61989185242	Projekt:	Marko Dodig mag.ing.aedif. Mia Smiljanić mag.ing.arch. Andrej Zornjak mag.ing.aedif. Toni Vekarić mag.ing.arch. Tin Cvitanović mag.ing.arch. Judita Prlender mag.ing.arch.							
Gradjevina:	PALAČA VRANYCZANY-DOBRINOVIĆ	Sadržaj:	SHEMA PROTUPOŽARNE STOLARIJE 0.9								
LOKACIJA	Andrije Hebranga1-3/ Trg Josipa Jurja Strossmayera 12, 10000 Zagreb, K.Č.BR. 2495, K.O. CENTAR	TD	38/23/AR	ZOP	PVD-PO-IZ	DATUM	prosinač 2023.	MJ	1:50	LIST	16.2.13



# P1.1b POSTOJEĆI DRVENI PROZOR 160/290

Visoki parapetni zid

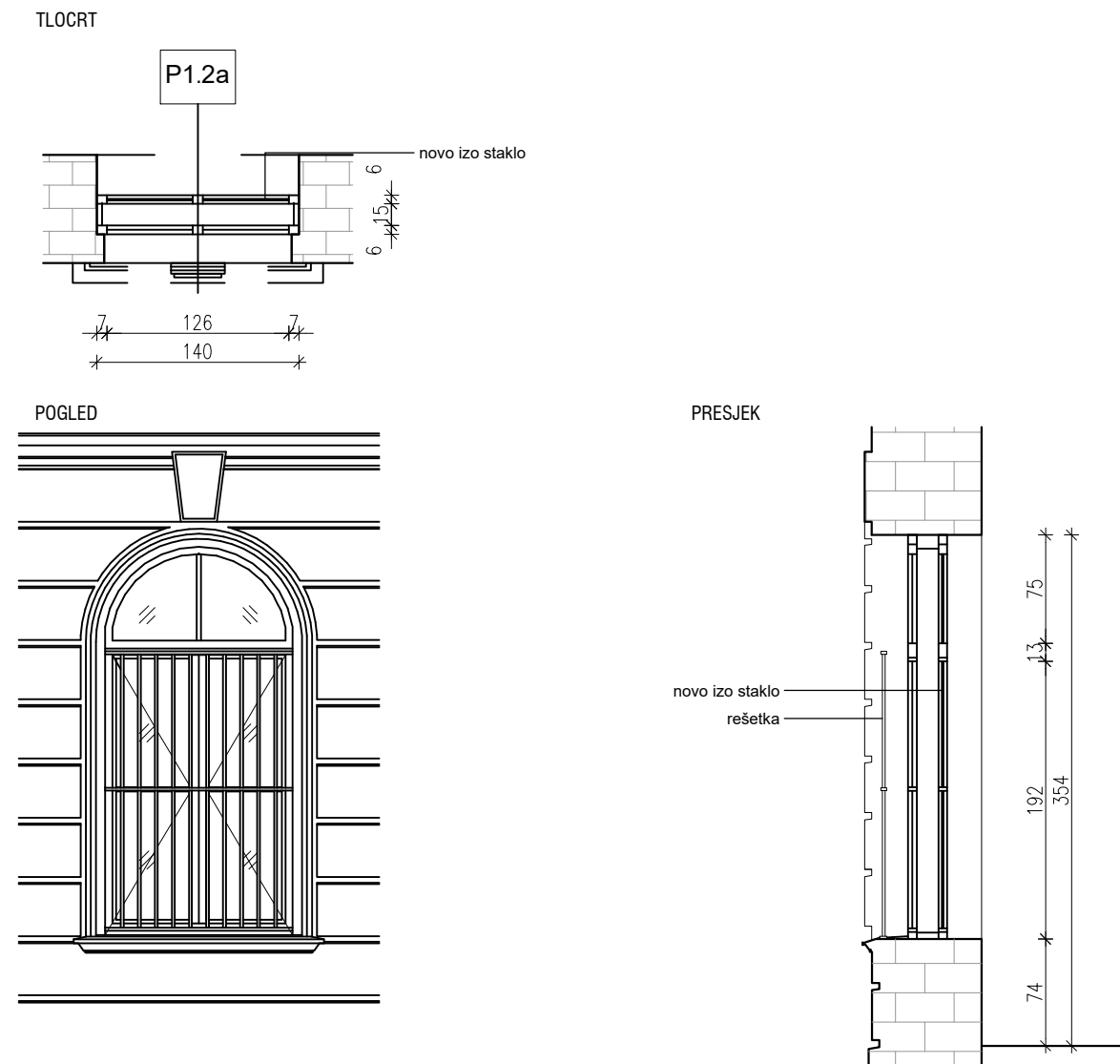


- vanjski, drveni, dvostruki, dvokrilni zaokretni prozor sa unutarnjim dvokrilnim i vanjskim jednokrilnim fiksnim nadsvjetlom
- izo staklo 4+16+6 s argonom i low-e zaštitom,  $U_w \max = 1,60 \text{ W/m}^2\text{K}$
- restauriranje i prerada postojećeg drvenog prozora na način da se na mjestu postojećeg stakla izvodi novo izo staklo uz ojačanje postojećeg prije prerade prozorskog krila
- potrebno zadržati postojeće špalete u dogovoru s konzervatorima
- sastavni dio stavke je kovana metalna rešetka s vanjske strane, restaurirana ili izrađena
- vanjska i unutarnja prozorska klupčica
- vanjska prozorska klupčica istovjetna pokrovu i materijalu krova
- boju i sam izgled prozora razraditi u radioničkim nacrtima prema dogovoru s konzervatorom
- **OBAVEZNA IZMJERA NA GRADNJI**

Σ  
2 kom

	Faza:	PROJEKT OBNOVE - IZMJENE I DOPUNE	Projektant:	Melita Ložnjak dipl.ing.arch.							
	Investitor:	HRVATSKA AKADEMIJA ZNANOSTI I UMJETNOSTI Trg Nikole Šubića Zrinskog 11, 10 000 ZAGREB, OIB 61989185242	Projekt:	Marko Dodig mag.ing.aedif. Mia Smiljanić mag.ing.arch. Andrej Zornjak mag.ing.aedif. Toni Vekarić mag.ing.arch. Tin Cvitanović mag.ing.arch. Judita Prlender mag.ing.arch.							
Gradjevina:	PALAČA VRANJCZANY-DOBRINOVIĆ	Sadržaj:	SHEMA STOLARIJE NOVA vanjska P1.1b								
LOKACIJA:	Andrije Hebranga1-3/ Trg Josipa Jurja Strossmayera 12, 10000 Zagreb, K.Č.BR. 2495, K.O. CENTAR	TD	38/23/AR	ZOP	PVD-PO-IZ	DATUM	prosinac 2023.	MJ	1:50	LIST	16.1.17

P1.2a POSTOJEĆI DRVENI PROZOR 140/280



- vanjski, drveni, dvostruki, dvokrilni zaokretni prozor sa unutarnjim dvokrilnim i vanjskim jednokrilnim fiksnim nadsvjetlom
- izo staklo 4+16+6 s argonom i low-e zaštitom,  $U_w \max = 1,60 \text{ W/m}^2\text{K}$
- restauriranje i prerada postojećeg drvenog prozora na način da se na mjestu postojećeg stakla izvodi novo izo staklo uz ojačanje postojećeg prije prerade prozorskog krila
- potrebno zadržati postojeće špalete u dogovoru s konzervatorima
- sastavni dio stavke je kovana metalna rešetka s vanjske strane, restaurirana ili izrađena
- vanjska i unutarnja prozorska klupčica
- vanjska prozorska klupčica istovjetna pokrovu i materijalu krova
- boju i sam izgled prozora razraditi u radioničkim nacrtima prema dogovoru s konzervatorom
- **OBAVEZNA IZMJERA NA GRADNJI**

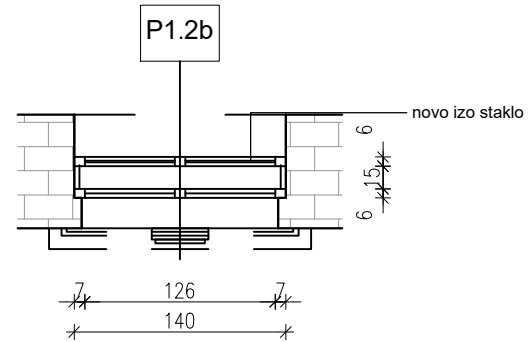
Σ  
4 kom

	Faza:	PROJEKT OBNOVE - IZMJENE I DOPUNE	Projektant:	Melita Ložnjak dipl.ing.arch.							
	Investitor:	HRVATSKA AKADEMIJA ZNANOSTI I UMJETNOSTI Trg Nikole Šubića Zrinskog 11, 10 000 ZAGREB, OIB 61989185242	Projekt:	Marko Dodig mag.ing.aedif. Mia Smiljanić mag.ing.arch. Andrej Zornjak mag.ing.aedif. Toni Vekarić mag.ing.arch. Tin Cvitanović mag.ing.arch. Judita Prlender mag.ing.arch.							
Gradjevina:	PALAČA VRANYCZANY-DOBRINOVIĆ	Sadržaj:	SHEMA STOLARIJE NOVA vanjska P1.2a								
LOKACIJA	Andrije Hebranga1-3/ Trg Josipa Jurja Strossmayera 12, 10000 Zagreb, K.Č.BR. 2495, K.O. CENTAR	TD	38/23/AR	ZOP	PVD-PO-IZ	DATUM	prosinač 2023.	MJ	1:50	LIST	16.1.18

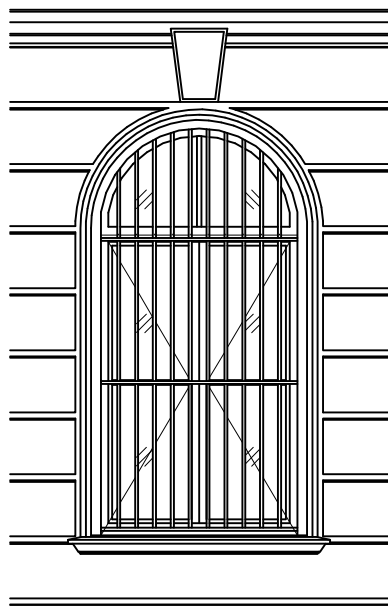


P1.2b POSTOJEĆI DRVENI PROZOR 140/280

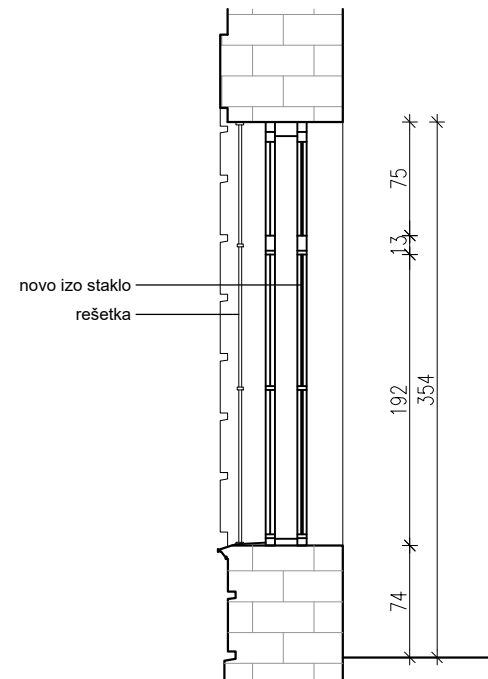
TLOCRT



POGLED



PRESJEK

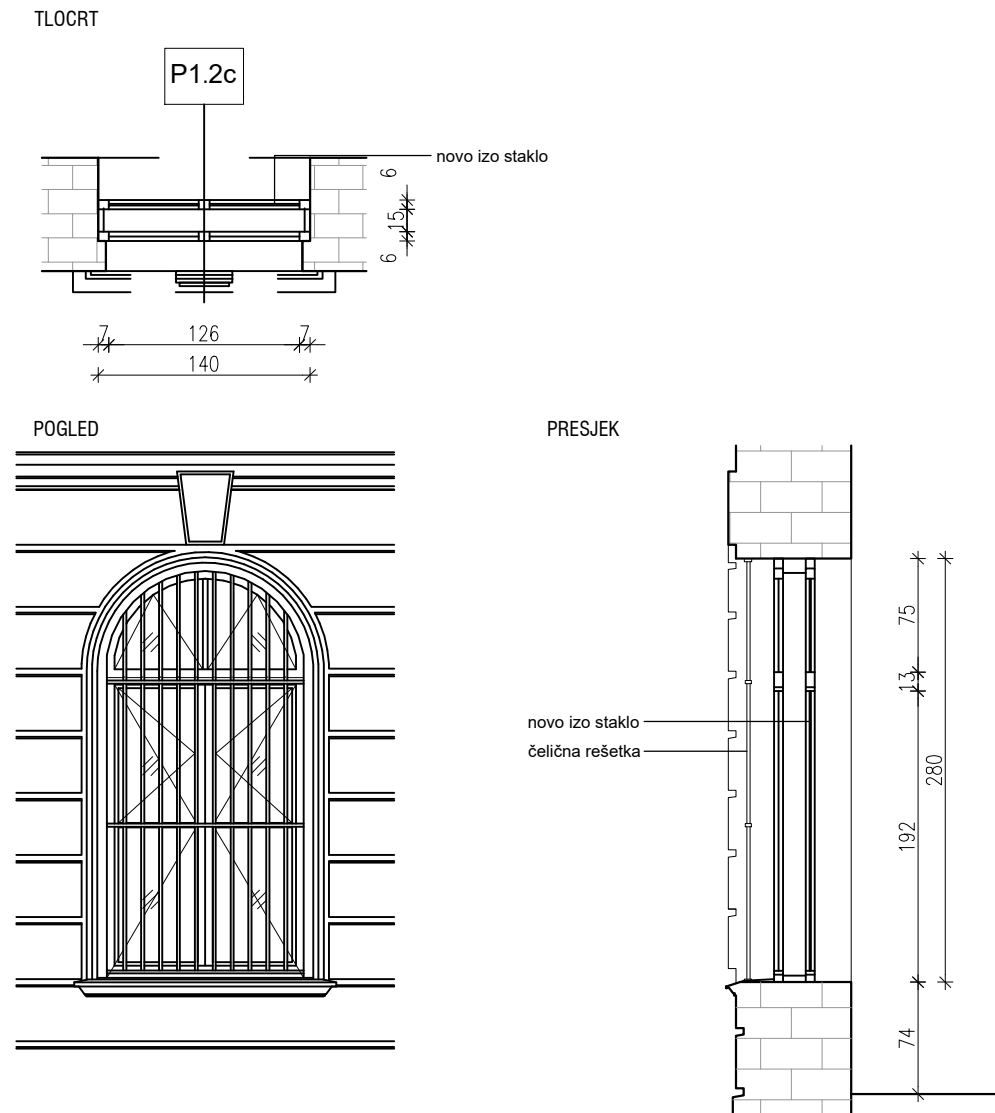


- vanjski, drveni, dvostruki, dvokrilni zaokretni prozor sa unutarnjim dvokrilnim i vanjskim jednokrilnim fiksnim nadsvjetlom
- izo staklo 4+16+6 s argonom i low-e zaštitom,  $U_w \max = 1,60 \text{ W/m}^2\text{K}$
- restauriranje i prerada postojećeg drvenog prozora na način da se na mjestu postojećeg stakla izvodi novo izo staklo uz ojačanje postojećeg prije prerade prozorskog krila
- potrebno zadržati postojeće špalete u dogovoru s konzervatorima
- sastavni dio stavke je kovana metalna rešetka s vanjske strane, restaurirana ili izrađena
- vanjska i unutarnja prozorska klupčica
- vanjska prozorska klupčica istovjetna pokrovu i materijalu krova
- boju i sam izgled prozora razraditi u radioničkim nacrtima prema dogovoru s konzervatorom
- **OBAVEZNA IZMJERA NA GRADNJI**

Σ  
5 kom


	Faza:	PROJEKT OBNOVE - IZMJENE I DOPUNE	Projektant:	Melita Ložnjak dipl.ing.arch.							
	Investitor:	HRVATSKA AKADEMIJA ZNANOSTI I UMJETNOSTI Trg Nikole Šubića Zrinskog 11, 10 000 ZAGREB, OIB 61989185242	Projekt:	Marko Dodig mag.ing.aedif. Mia Smiljanić mag.ing.arch. Andrej Zornjak mag.ing.aedif. Toni Vekarić mag.ing.arch. Tin Cvitanović mag.ing.arch. Judita Prlender mag.ing.arch.							
Gradjevina:	PALAČA VRANYCZANY-DOBRINOVIĆ	Sadržaj:	SHEMA STOLARIJE NOVA vanjska P1.2b								
LOKACIJA	Andrije Hebranga1-3/ Trg Josipa Jurja Strossmayera 12, 10000 Zagreb, K.Č.BR. 2495, K.O. CENTAR	TD	38/23/AR	ZOP	PVD-PO-IZ	DATUM	prosinac 2023.	MJ	1:50	LIST	16.1.19

P1.2c POSTOJEĆI DRVENI PROZOR 140/280



- vanjski, drveni, dvostruki, dvokrilni zaokretni prozor sa unutarnjim dvokrilnim i vanjskim jednokrilnim fiksnim nadsvjetlom
- izo staklo 4+16+6 s argonom i low-e zaštitom,  $U_w \max = 1,60 \text{ W/m}^2\text{K}$
- restauriranje i prerada postojećeg drvenog prozora na način da se na mjestu postojećeg stakla izvodi novo izo staklo uz ojačanje postojećeg prije prerade prozorskog krila
- potrebno zadržati postojeće špalete u dogovoru s konzervatorima
- sastavni dio stavke je kovana metalna rešetka s vanjske strane, restaurirana ili izrađena
- vanjska i unutarnja prozorska klupčica
- vanjska prozorska klupčica istovjetna pokrovu i materijalu krova
- boju i sam izgled prozora razraditi u radioničkim nacrtima prema dogovoru s konzervatorom
- **OBAVEZNA IZMJERA NA GRADNJI**

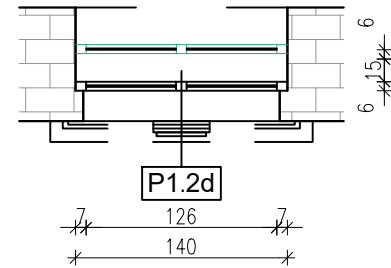
Σ  
1 kom

	Faza:	PROJEKT OBNOVE - IZMJENE I DOPUNE	Projektant:	Melita Ložnjak dipl.ing.arch.
	Investitor:	HRVATSKA AKADEMIJA ZNANOSTI I UMJETNOSTI Trg Nikole Šubića Zrinskog 11, 10 000 ZAGREB, OIB 61989185242	Projekt:	Marko Dodig mag.ing.aedif. Mia Smiljanić mag.ing.arch. Andrej Zornjak mag.ing.aedif. Toni Vekarić mag.ing.arch. Tin Cvitanović mag.ing.arch. Judita Prlender mag.ing.arch.
Gradjevina:	PALAČA VRANYCZANY-DOBRINOVIĆ	Sadržaj:	SHEMA STOLARIJE NOVA vanjska P1.2c	
LOKACIJA:	Andrije Hebranga1-3/ Trg Josipa Jurja Strossmayera 12, 10000 Zagreb, K.Č.BR. 2495, K.O. CENTAR	TD	38/23/AR	ZOP
		PVD-PO-IZ	DATUM	prosinac 2023.
		MJ	1:50	LIST
				16.1.20

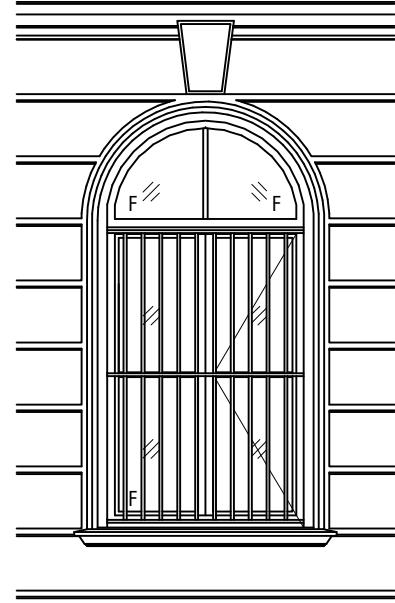


**P1.2d** NOVI DRVENI PROZOR s otvaranjem prema van 140/280  
stavka se sastoji od unutarnjeg PP prozora 1.8 te vanjskog drvenog prozora P1.2d

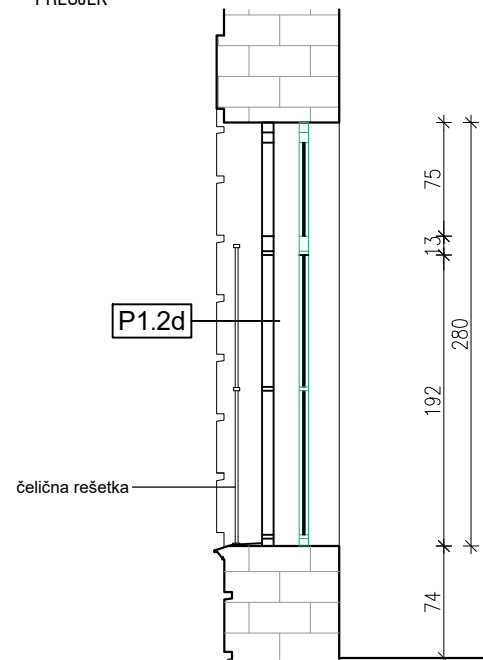
TLOCRT



POGLED



PRESJEK



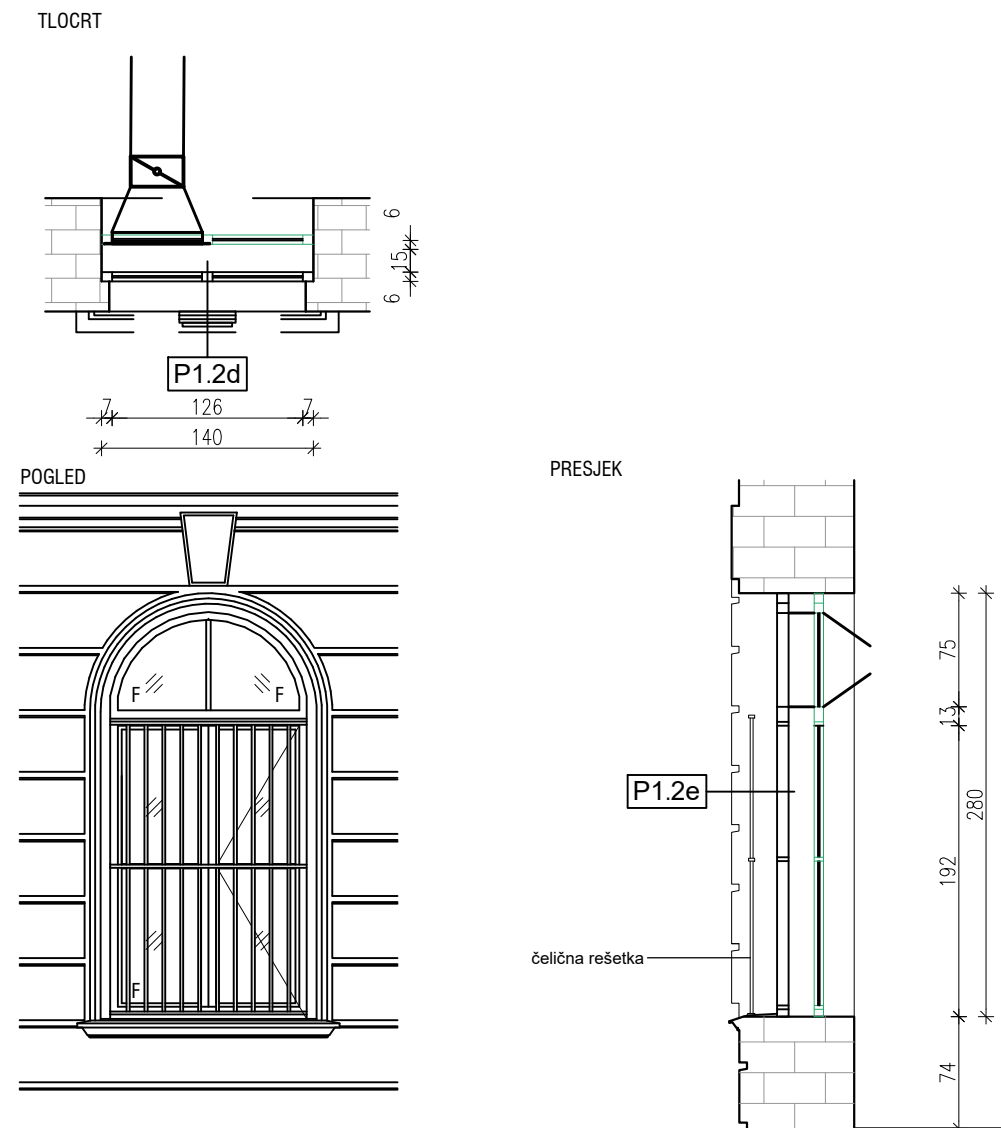
- vanjski, drveni, dvokrilni zaokretni prozor sa unutarnjim dvokrilnim i vanjskim jednokrilnim fiksnim nadsvjetlom
- izo staklo 4+16+6 s argonom i low-e zaštitom,  $U_w \max = 1,60 \text{ W/m}^2\text{K}$
- restauriranje i prerada postojećeg drvenog prozora na način da se na mjestu postojećeg stakla izvodi novo izo staklo uz ojačanje postojećeg prije prerade prozorskog krila
- potrebno zadržati postojeće špalete u dogovoru s konzervatorima
- sastavni dio stavke je kovana metalna rešetka s vanjske strane, restaurirana ili izrađena
- vanjska i unutarnja prozorska klupčica
- vanjska prozorska klupčica istovjetna pokrovu i materijalu krova
- boju i sam izgled prozora razraditi u radioničkim nacrtima prema dogovoru s konzervatorom
- **OBAVEZNA IZMJERA NA GRADNJI**

Σ  
2 kom

	Faza:	<b>PROJEKT OBNOVE - IZMJENE I DOPUNE</b>	Projektant:	Melita Ložnjak dipl.ing.arch.
	Investitor:	<b>HRVATSKA AKADEMIJA ZNANOSTI I UMJETNOSTI</b>	Suradnici:	Marko Dodig mag.ing.aedif. Mia Smiljanić mag.ing.arch. Andrej Zornjak mag.ing.aedif. Toni Vekarić mag.ing.arch. Tin Cvitanović mag.ing.arch. Judita Prlender mag.ing.arch.
	Građevina:	<b>PALAČA VRANYCZANY-DOBRINOVIĆ</b>	Projekt:	<b>CJELOVITA OBNOVA PALAČE VRANYCZANY-DOBRINOVIĆ-IZMJENE I DOPUNE</b>
	LOKACIJA	Andrije Hebranga1-3/ Trg Josipa Jurja Strossmayera 12, 10000 Zagreb, K.C.BR. 2495, K.O. CENTAR	Sadržaj:	<b>HEMA STOLARIJE NOVA vanjska P1.2d</b>
			TD	38/23/AR ZOP PVD-PO-IZ DATUM prosinac 2023. MJ 1:50 LIST 16.1.18

**P1.2e NOVI DRVENI PROZOR 140/280**

stavka se sastoji od unutarnjeg PP prozora 1.9 te vanjskog drvenog prozora P1.2e



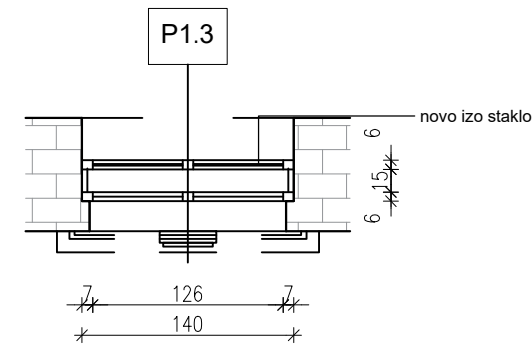
- vanjski, drveni, dvokrilni zaokretni prozor sa unutarnjim dvokrilnim i vanjskim jednokrilnim fiksnim nadsvjetlom
- izo staklo 4+16+6 s argonom i low-e zaštitom,  $U_w \max = 1,60 \text{ W/m}^2\text{K}$
- restauriranje i prerada postojećeg drvenog prozora na način da se na mjestu postojećeg stakla izvodi novo izo staklo uz ojačanje postojećeg prije prerade prozorskog krila
- potrebno zadržati postojeće špalete u dogovoru s konzervatorima
- sastavni dio stavke je kovana metalna rešetka s vanjske strane, restaurirana ili izrađena
- vanjska i unutarnja prozorska klupčica
- vanjska prozorska klupčica istovjetna pokrovu i materijalu krova
- boju i sam izgled prozora razraditi u radioničkim nacrtima prema dogovoru s konzervatorom
- **OBAVEZNA IZMJERA NA GRADNJI**

Σ  
1 kom

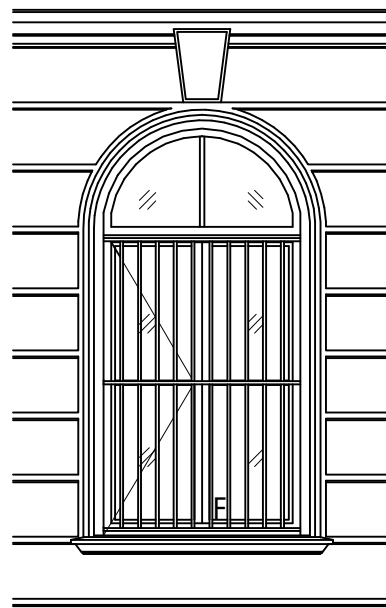
	Faza:	PROJEKT OBNOVE - IZMJENE I DOPUNE	Projektant:	Melita Ložnjak dipl.ing.arch.
	Investitor:	HRVATSKA AKADEMIJA ZNANOSTI I UMJETNOSTI Trg Nikole Šubića Zrinskog 11, 10 000 ZAGREB, OIB 61989185242	Projekt:	Marko Dodig mag.ing.aedif. Mia Smiljanić mag.ing.arch. Andrej Zornjak mag.ing.aedif. Toni Vekarić mag.ing.arch. Tin Cvitanović mag.ing.arch. Judita Prlender mag.ing.arch.
Građevina:	PALAČA VRANYCZANY-DOBRINOVIĆ	Sadržaj:	SHEMA STOLARIJE NOVA vanjska P1.2d	
LOKACIJA	Andrije Hebranga1-3/ Trg Josipa Jurja Strossmayera 12, 10000 Zagreb, K.Č.BR. 2495, K.O. CENTAR	TD	38/23/AR	ZOP
		PVD-PO-IZ	DATUM	prosinac 2023. MJ
				1:50 LIST 16.1.18

P1.3 POSTOJEĆI DRVENI PROZOR 140/280

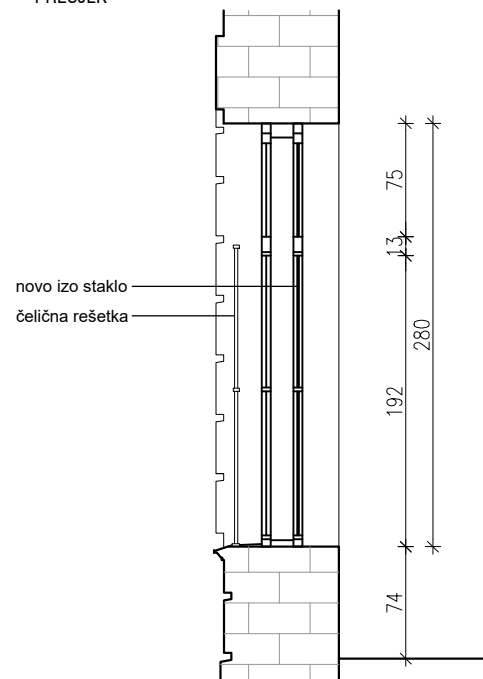
TLOCRT



POGLED




PRESJEK

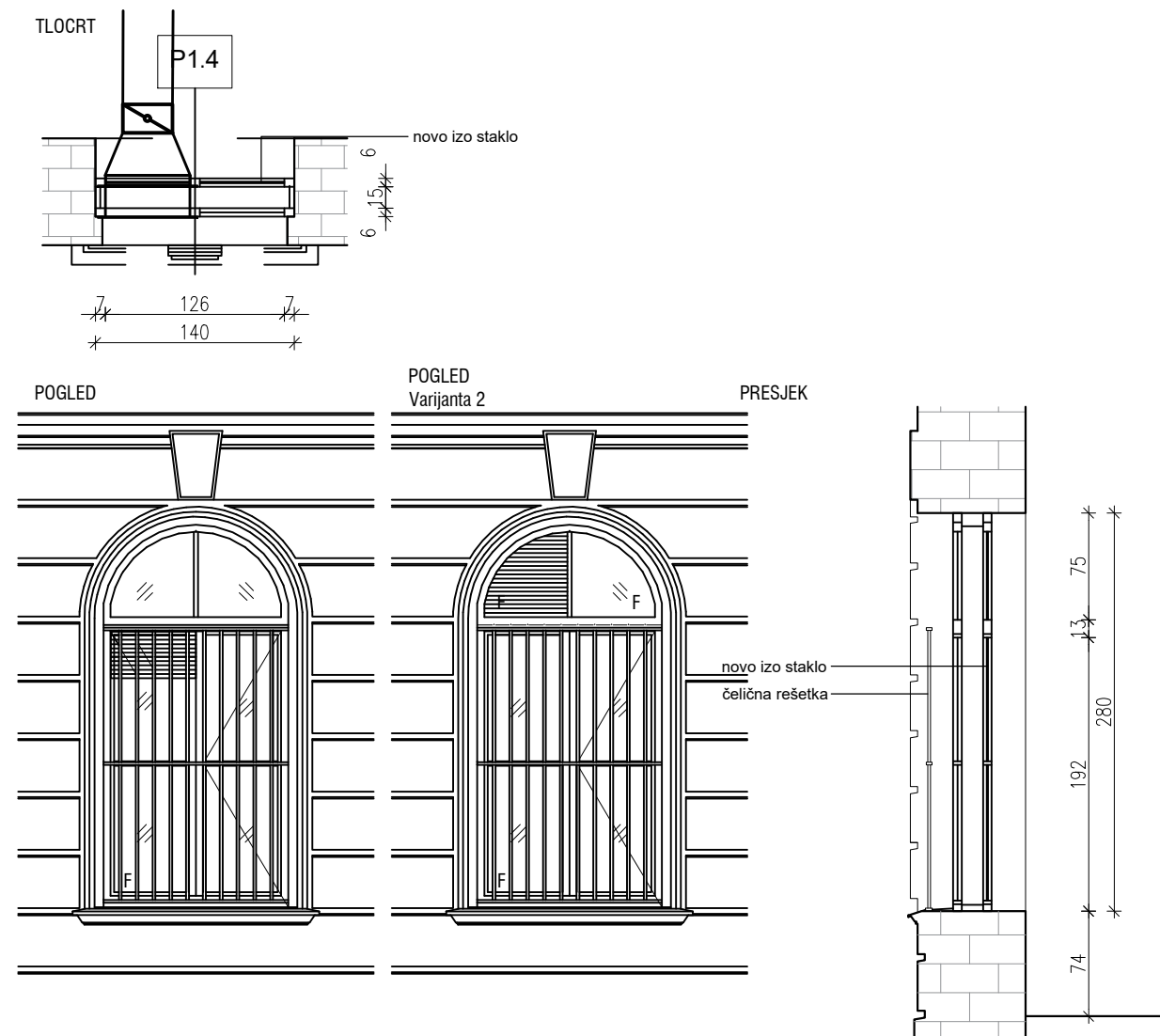


- vanjski, drveni, dvostruki, dvokrilni zaokretni prozor sa dvokrilnim fiksnim demontažnim nadsvijetlom
- **NAPOMENA: Vanjski prozor se otvara prema van, zbog automatskog zatvaranja unutarnjeg**
- izo staklo 4+16+6 s argonom i low-e zaštitom,  $U_w \max = 1,60 \text{ W/m}^2\text{K}$
- restauriranje i prerada postojećeg drvenog prozora na način da se na mjestu postojećeg stakla izvodi novo izo staklo uz ojačanje postojećeg prije prerade prozorskog krila
- potrebno zadržati postojeće špalete u dogovoru s konzervatorima
- sastavni dio stavke je kovana metalna rešetka s vanjske strane, restaurirana ili izrađena
- vanjska i unutarnja prozorska klupčica
- vanjska prozorska klupčica istovjetna pokrovu i materijalu krova
- boju i sam izgled prozora razraditi u radioničkim nacrtima prema dogovoru s konzervatorom
- **NAPOMENA: Pri proradi vatrodvojave se motorom zaokretno krilo zatvara zbog gašenja sa plinom u prostoriji**
- **OBAVEZNA IZMJERA NA GRADNJI**

Σ  
1 kom

	Faza:	PROJEKT OBNOVE - IZMJENE I DOPUNE	Projektant:	Melita Ložnjak dipl.ing.arch.							
	Investitor:	HRVATSKA AKADEMIJA ZNANOSTI I UMJETNOSTI Trg Nikole Šubića Zrinskog 11, 10 000 ZAGREB, OIB 61989185242	Projekt:	Marko Dodig mag.ing.aedif. Mia Smiljanić mag.ing.arch. Andrej Zornjak mag.ing.aedif. Toni Vekarić mag.ing.arch. Tin Cvitanović mag.ing.arch. Judita Prlender mag.ing.arch.							
Gradovina:	PALAČA VRANJČANY-DOBRINOVIĆ	Sadržaj:	SHEMA STOLARIJE NOVA vanjska P1.3								
LOKACIJA	Andrije Hebranga1-3/ Trg Josipa Jurja Strossmayera 12, 10000 Zagreb, K.Č.BR. 2495, K.O. CENTAR	TD	38/23/AR	ZOP	PVD-PO-IZ	DATUM	prosinač 2023.	MJ	1:50	LIST	16.1.21

P1.4 POSTOJEĆI DRVENI PROZOR 140/280



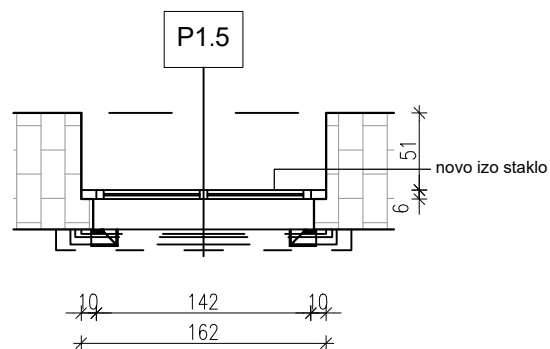
- vanjski, drveni, dvokrilni zaokretni prozor sa dvokrilnim fiksnim demontažnim nadsvjetlom
- **NAPOMENA: Vanjski prozor se otvara prema van, zbog automatskog zatvaranja unutarnjeg**
- izo staklo 4+16+6 s argonom i low-e zaštitom,  $U_w \max = 1,60 \text{ W/m}^2\text{K}$
- restauriranje i prerada postojećeg drvenog prozora na način da se na mjestu postojećeg stakla izvodi novo izo staklo uz ojačanje postojećeg prije prerade prozorskog krila
- potrebno zadržati postojeće špalete u dogovoru s konzervatorima
- sastavni dio stavke je kovana metalna rešetka s vanjske strane, restaurirana ili izrađena
- vanjska i unutarnja prozorska klupčica
- vanjska prozorska klupčica istovjetna pokrovu i materijalu krova
- boju i sam izgled prozora razraditi u radioničkim nacrtima prema dogovoru s konzervatorom
- **NAPOMENA: Pri proradi vatrodjave se motorom zaokretno krilo zatvara zbog gašenja sa plinom u prostoriji**
- **NAPOMENA: Fiksno krilo u polju stakla ima otvor za ventilaciju WG 600/330**
- **Varijanta 2: Ventilacijski otvor se nalazi u polju nadsvjetla umjesto krila prozora**
- **OBAVEZNA IZMJERA NA GRADNJI**

Σ  
1 kom

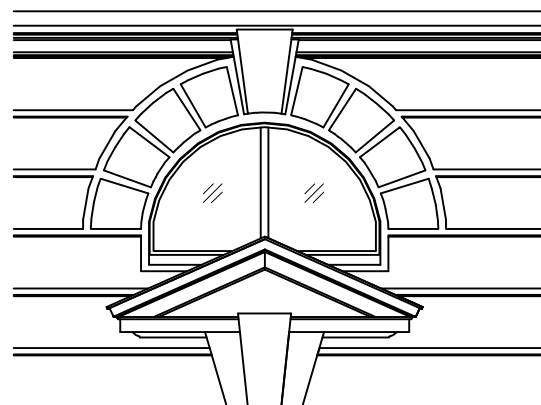
	Faza:	PROJEKT OBNOVE - IZMJENE I DOPUNE	Projektant:	Melita Ložnjak dipl.ing.arh.
	Investitor:	HRVATSKA AKADEMIJA ZNANOSTI I UMJETNOSTI	Suradnici:	Marko Dodig mag.ing.aedif. Mia Smiljanić mag.ing.arch. Andrej Zornjak mag.ing.aedif. Toni Vekarić mag.ing.arch. Tin Cvitanović mag.ing.arch. Judita Prlender mag.ing.arch.
Trg Nikole Šubića Zrinskog 11, 10 000 ZAGREB, OIB 61989185242	Projekt:	CJELOVITA OBNOVA PALAČE VRANYCZANY-DOBRINOVIĆ-IZMJENE I DOPUNE	Sadržaj:	SHEMA STOLARIJE NOVA vanjska P1.4
Građevina: PALAČA VRANYCZANY-DOBRINOVIĆ LOKACIJA: Andrije Hebranga1-3/ Trg Josipa Jurja Strossmayera 12, 10000 Zagreb, K.Č.BR. 2495, K.O. CENTAR	TD	38/23/AR ZOP PVD-PO-IZ DATUM	prosinac 2023. MJ	1:50 LIST 16.1.22

P1.5 POSTOJEĆI VANJSKI PROZOR 162/75

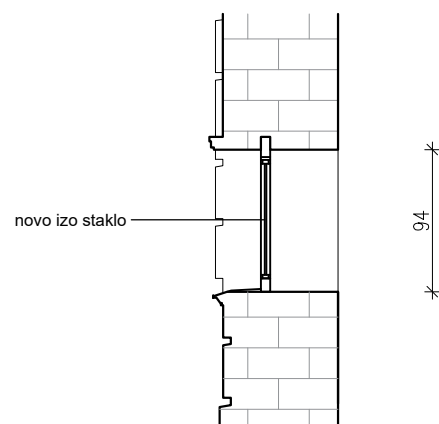
TLOCRT



POGLED



PRE3SJEK



- vanjski, drveni, jednostruki, fiksni prozor
- izo staklo 4+16+6 s argonom i low-e zaštitom,  $U_w \max = 1,60 \text{ W/m}^2\text{K}$
- restauriranje i prerada postojećeg drvenog prozora na način da se na mjestu postojećeg stakla izvodi novo izo staklo uz ojačanje postojećeg prije prerade prozorskog krila
- potrebno zadržati postojeće špalete u dogovoru s konzervatorima
- vanjska i unutarnja prozorska klupčica
- vanjska prozorska klupčica istovjetna pokrovu i materijalu krova
- boju i sam izgled prozora razraditi u radioničkim nacrtima prema dogovoru s konzervatorom
- **OBAVEZNA IZMJERA NA GRADILIŠTU**

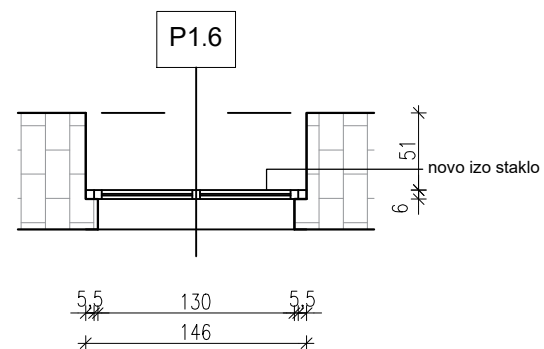
Σ  
2 kom

	Faza:	PROJEKT OBNOVE - IZMJENE I DOPUNE	Projektant:	Melita Ložnjak dipl.ing.arch.							
	Investitor:	HRVATSKA AKADEMIJA ZNANOSTI I UMJETNOSTI Trg Nikole Šubića Zrinskog 11, 10 000 ZAGREB, OIB 61989185242	Projekt:	Marko Dodig mag.ing.aedif. Mia Smiljanić mag.ing.arch. Andrej Zornjak mag.ing.aedif. Toni Vekarić mag.ing.arch. Tin Cvitanović mag.ing.arch. Judita Prlender mag.ing.arch.							
Gradovina:	PALAČA VRANYCZANY-DOBRINOVIĆ	Sadržaj:	SHEMA STOLARIJE NOVA vanjska P1.5								
LOKACIJA	Andrije Hebranga1-3/ Trg Josipa Jurja Strossmayera 12, 10000 Zagreb, K.Č.BR. 2495, K.O. CENTAR	TD	38/23/AR	ZOP	PVD-PO-IZ	DATUM	prosinac 2023.	MJ	1:50	LIST	16.1.23



P1.6 POSTOJEĆI VANJSKI PROZOR 146/105

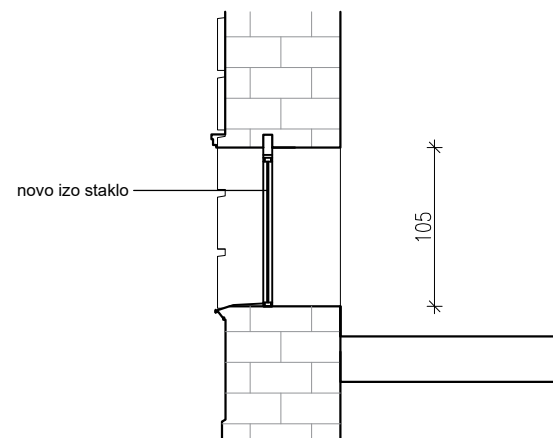
TLOCRT



POGLED




PRE3SJEK



- vanjski, drveni, jednostruki fiksni prozor
- izo staklo 4+16+6 s argonom i low-e zaštitom,  $U_w \max = 1,60 \text{ W/m}^2\text{K}$
- restauriranje i prerada postojećeg drvenog prozora na način da se na mjestu postojećeg stakla izvodi novo izo staklo uz ojačanje postojećeg prije prerade prozorskog krila
- potrebno zadržati postojeće špalete u dogovoru s konzervatorima
- vanjska i unutarnja prozorska klupčica
- vanjska prozorska klupčica istovjetna pokrovu i materijalu krova
- boju i sam izgled prozora razraditi u radioničkim nacrtima prema dogovoru s konzervatorom
- **OBAVEZNA IZMJERA NA GRADILIŠTU**

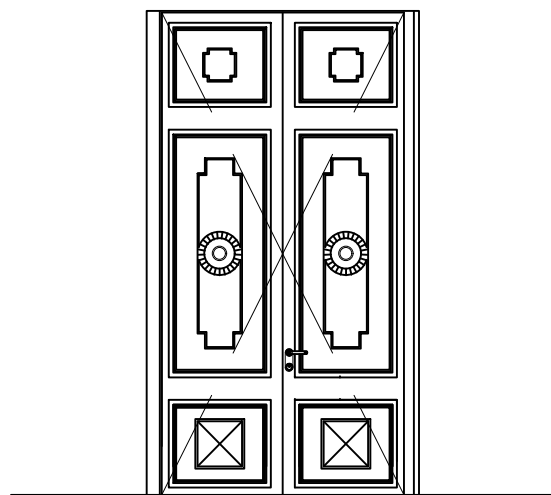
Σ  
2 kom

	Faza:	PROJEKT OBNOVE - IZMJENE I DOPUNE	Projektant:	Melita Ložnjak dipl.ing.arch.
	Investitor:	HRVATSKA AKADEMIJA ZNANOSTI I UMJETNOSTI Trg Nikole Šubića Zrinskog 11, 10 000 ZAGREB, OIB 61989185242	Projekt:	Marko Dodig mag.ing.aedif. Mia Smiljanić mag.ing.arch. Andrej Zornjak mag.ing.aedif. Toni Vekarić mag.ing.arch. Tin Cvitanović mag.ing.arch. Judita Prlender mag.ing.arch.
Gradjevina:	PALAČA VRANYCZANY-DOBRINOVIĆ Andrije Hebranga1-3/ Trg Josipa Jurja Strossmayera 12, 10000 Zagreb, K.Č.BR. 2495, K.O. CENTAR	Sadržaj:	SHEMA STOLARIJE NOVA vanjska P1.6	
LOKACIJA		TD 38/23/AR ZOP PVD-PO-IZ DATUM	prosinac 2023. MJ 1:50	LIST 16.1.24

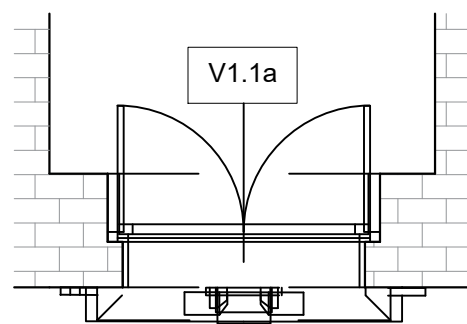


VV1.1a POSTOJEĆA VANJSKA VRATA 180/320

POGLED




TLOCRT



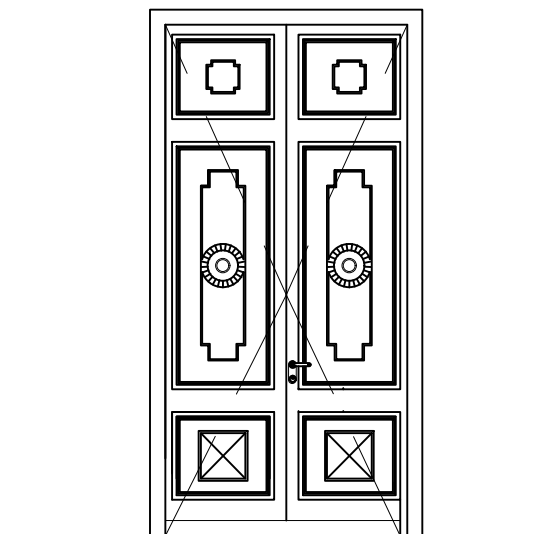
- drvena vanjska, dvokrilna, zaokretna vrata
- sanacija i restauracija
- unutar okvira i krila vrata ugrađuje se mehanizam koji po proradi sustava vatrodjave otvara vrata
- boja prema dogovoru s konzervatorom
- **OBAVEZNA IZMJERA NA GRADILIŠTU**

Σ  
1 kom

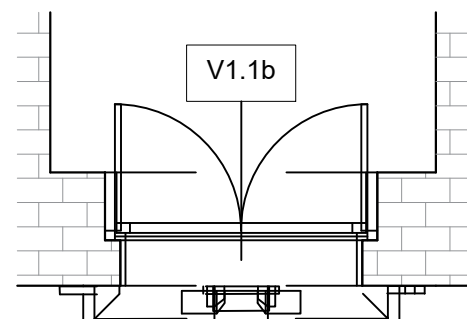
	Faza:	PROJEKT OBNOVE - IZMJENE I DOPUNE	Projektant:	Melita Ložnjak dipl.ing.arch.							
	Investitor:	HRVATSKA AKADEMIJA ZNANOSTI I UMJETNOSTI Trg Nikole Šubića Zrinskog 11, 10 000 ZAGREB, OIB 61989185242	Projekt:	CJELOVITA OBNOVA PALAČE VRANYCZANY-DOBRINOVIĆ-IZMJENE I DOPUNE							
Gradjevina:	PALAČA VRANYCZANY-DOBRINOVIĆ Andrije Hebranga1-3/ Trg Josipa Jurja Strossmayera 12, 10000 Zagreb, K.Č.BR. 2495, K.O. CENTAR	Sadržaj:	SHEMA STOLARIJE Vanjska VV1.1a	Suradnici:	Marko Dodig mag.ing.aedif. Mia Smiljanić mag.ing.arch. Andrej Zornjak mag.ing.aedif. Toni Vekarić mag.ing.arch. Tin Cvitanović mag.ing.arch. Judita Prlender mag.ing.arch.						
LOKACIJA		TD	38/23/AR	ZOP	PVD-PO-IZ	DATUM	prosinac 2023.	MJ	1:50	LIST	16.1.27

VV1.1b POSTOJEĆA VANJSKA VRATA 180/348

POGLED




TLOCRT



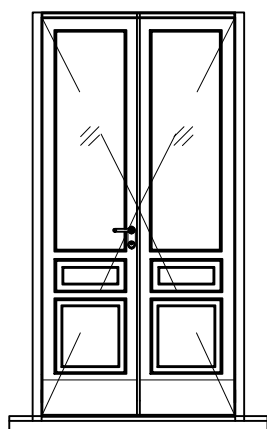
- drvena vanjska, dvokrilna, zaokretna vrata
- sanacija i restauracija
- unutar okvira i krila vrata ugrađuje se mehanizam koji po proradi sustava vatrodjave otvara vrata
- boja prema dogovoru s konzervatorom
- **OBAVEZNA IZMJERA NA GRADILIŠTU**

Σ  
1 kom

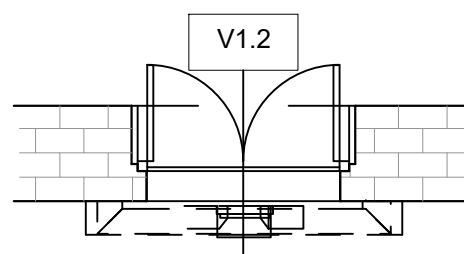
	Faza:	PROJEKT OBNOVE - IZMJENE I DOPUNE	Projektant:	Melita Ložnjak dipl.ing.arch.							
	Investitor:	HRVATSKA AKADEMIJA ZNANOSTI I UMJETNOSTI Trg Nikole Šubića Zrinskog 11, 10 000 ZAGREB, OIB 61989185242	Projekt:	Marko Dodig mag.ing.aedif. Mia Smiljanić mag.ing.arch. Andrej Zornjak mag.ing.aedif. Toni Vekarić mag.ing.arch. Tin Cvitanović mag.ing.arch. Judita Prlender mag.ing.arch.							
Gradjevina:	PALAČA VRANYCZANY-DOBRINOVIĆ	Sadržaj:	SHEMA STOLARIJE Vanjska VV1.1b								
LOKACIJA	Andrije Hebranga1-3/ Trg Josipa Jurja Strossmayera 12, 10000 Zagreb, K.Č.BR. 2495, K.O. CENTAR	TD	38/23/AR	ZOP	PVD-PO-IZ	DATUM	prosinac 2023.	MJ	1:50	LIST	16.1.28

VV1.2 POSTOJEĆA VANJSKA VRATA 140/270

POGLED




TLOCRT



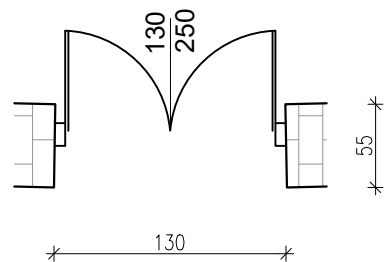
- drvena vanjska, dvokrilna, zaokretna vrata s poljima u staklu
- sanacija i restauracija
- unutar okvira i krila vrata ugrađuje se mehanizam koji po proradi sustava vatrodjave otvara vrata
- boja prema dogovoru s konzervatorom
- **OBAVEZNA IZMJERA NA GRADILIŠTU**

Σ  
2 kom

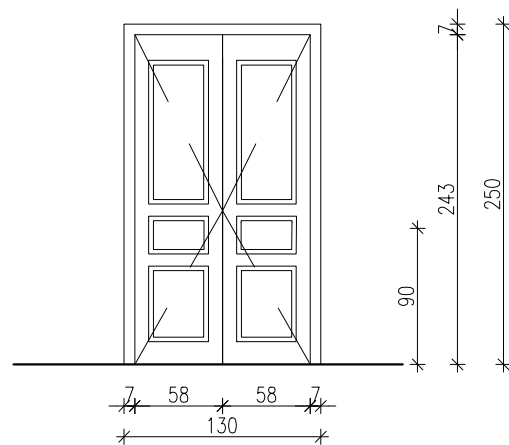
	Faza:	PROJEKT OBNOVE - IZMJENE I DOPUNE	Projektant:	Melita Ložnjak dipl.ing.arch.							
	Investitor:	HRVATSKA AKADEMIJA ZNANOSTI I UMJETNOSTI Trg Nikole Šubića Zrinskog 11, 10 000 ZAGREB, OIB 61989185242	Projekt:	CJELOVITA OBNOVA PALAČE VRANYCZANY-DOBRINOVIĆ-IZMJENE I DOPUNE							
Gradjevina:	PALAČA VRANYCZANY-DOBRINOVIĆ	Sadržaj:	SHEMA STOLARIJE NOVA vanjska VV1.2	Suradnici:							
LOKACIJA	Andrije Hebranga1-3/ Trg Josipa Jurja Strossmayera 12, 10000 Zagreb, K.Č.BR. 2495, K.O. CENTAR	TD	38/23/AR	ZOP	PVD-PO-IZ	DATUM	prosinac 2023.	MJ	1:50	LIST	16.1.29

VV1.3 NOVA VANJSKA DRVENA VRATA 130/250

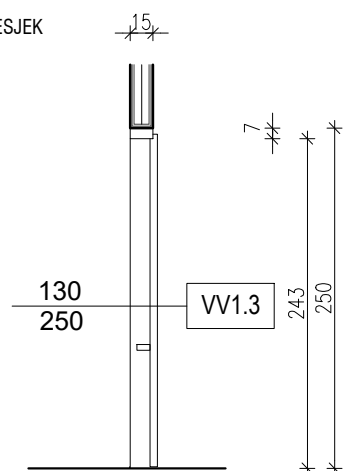
TLOCRT



POGLED



PRESJEK



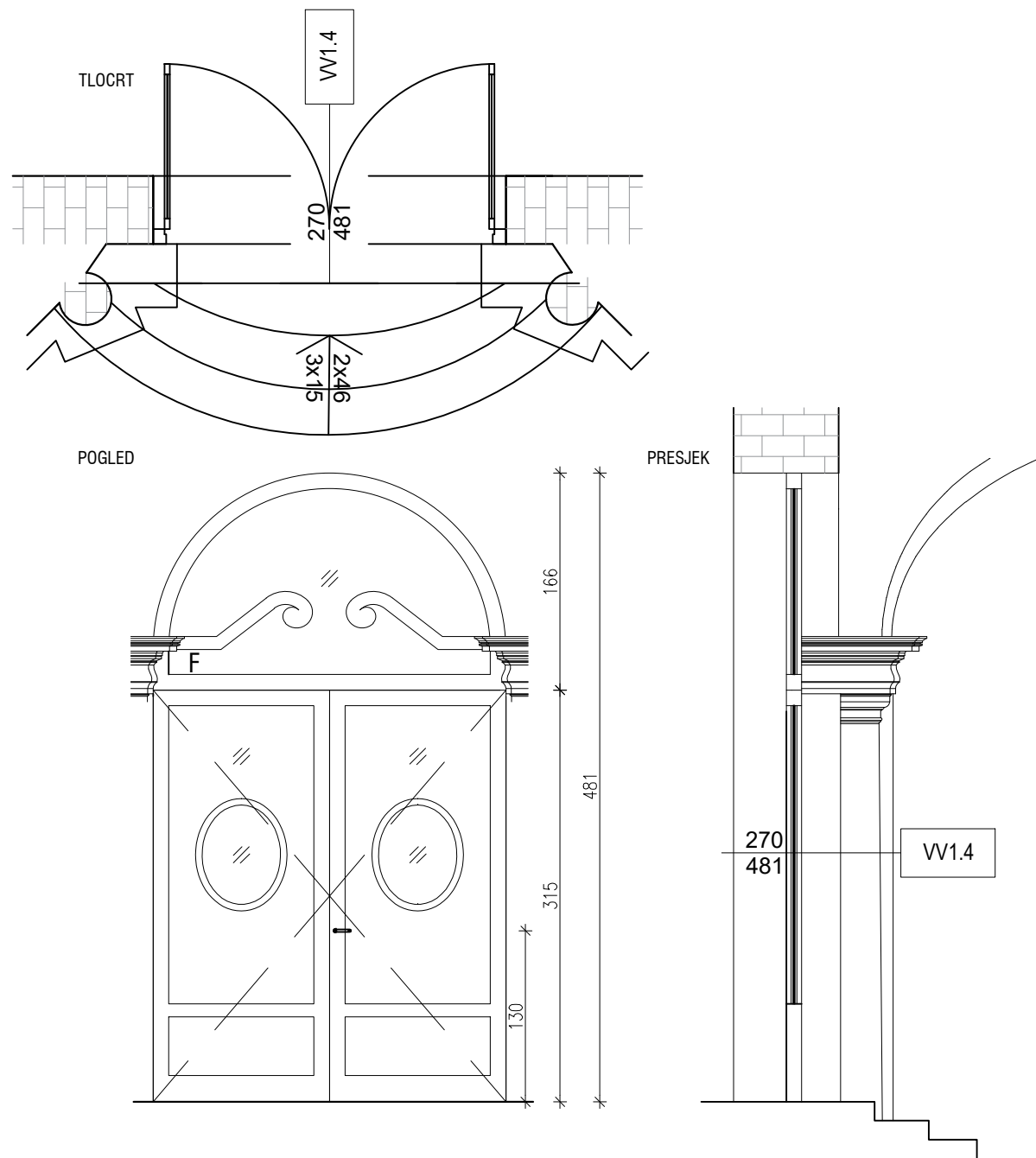
- drvena vanjska, dvokrilna, zaokretna vrata
- po uzoru na postojeća, ujednačena izgledom s PP vratima 1.7.
- boju i sam izgled vrata razraditi u radioničkim nacrtima prema dogovoru s konzervatorom
- **OBAVEZNA IZMJERA NA GRADILIŠTU**

Σ  
1 kom

	Faza:	PROJEKT OBNOVE - IZMJENE I DOPUNE	Projektant:	Melita Ložnjak dipl.ing.arch.							
	Investitor:	HRVATSKA AKADEMIJA ZNANOSTI I UMJETNOSTI Trg Nikole Šubića Zrinskog 11, 10 000 ZAGREB, OIB 61989185242	Projekt:	Marko Dodig mag.ing.aedif. Mia Smiljanić mag.ing.arch. Andrej Zornjak mag.ing.aedif. Toni Vekarić mag.ing.arch. Tin Cvitanović mag.ing.arch. Judita Prlender mag.ing.arch.							
Gradjevina:	PALAČA VRANYCZANY-DOBRINOVIĆ	Sadržaj:	SHEMA STOLARIJE NOVA vanjska VV1.3								
LOKACIJA	Andrije Hebranga1-3/ Trg Josipa Jurja Strossmayera 12, 10000 Zagreb, K.Č.BR. 2495, K.O. CENTAR	TD	38/23/AR	ZOP	PVD-PO-IZ	DATUM	prosinac 2023.	MJ	1:50	LIST	16.1.30




WV1.4 POSTOJEĆA VANJSKA DRVENA VRATA 270/481

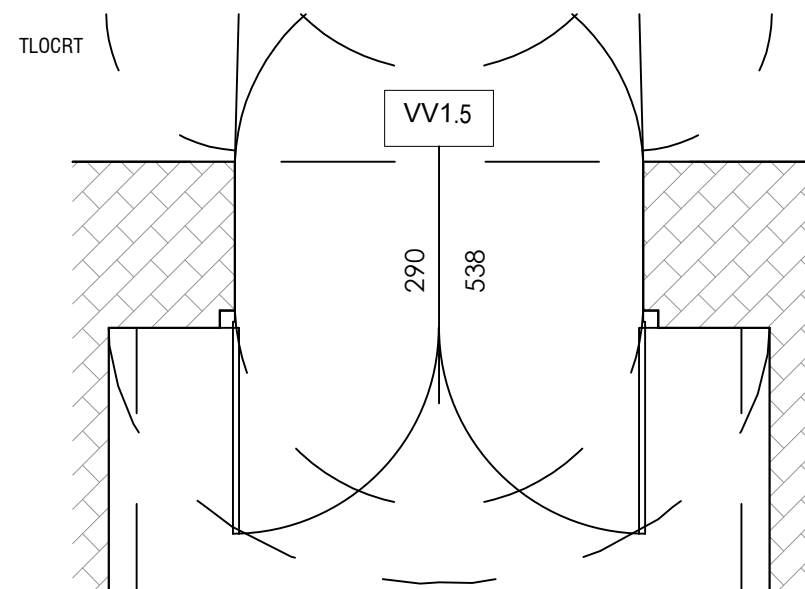


- vanjska, dvokrilna, zaokretna, ostakljena vrata sa fiksnim nadsvjetlom
- ugradnja u zidani zid: građ. otvor 270/481, svijetli otvor cca 246/315
- čelični okvir debljine 12 cm
- boja prema dogovoru s konzervatorom
- **OBAVEZNA IZMJERA NA GRADILIŠTU**

Σ  
1 kom

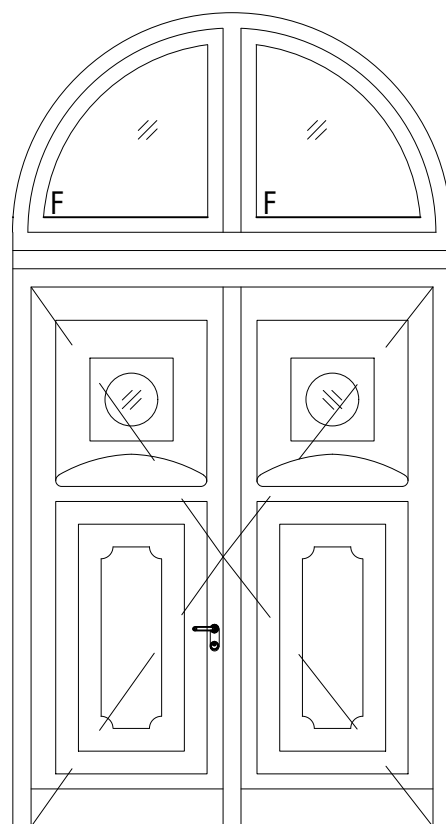
	Faza:	PROJEKT OBNOVE - IZMJENE I DOPUNE	Projektant:	Melita Ložnjak dipl.ing.arch.							
	Investitor:	HRVATSKA AKADEMIJA ZNANOSTI I UMJETNOSTI Trg Nikole Šubića Zrinskog 11, 10 000 ZAGREB, OIB 61989185242	Projekt:	CJELOVITA OBNOVA PALAČE VRANYCZANY-DOBRINOVIĆ-IZMJENE I DOPUNE							
Gradjevina:	PALAČA VRANYCZANY-DOBRINOVIĆ	Sadržaj:	SHEMA STOLARIJE Vanjska WV1.4	Suradnici:							
LOKACIJA	Andrije Hebranga1-3/ Trg Josipa Jurja Strossmayera 12, 10000 Zagreb, K.Č.BR. 2495, K.O. CENTAR	TD	38/23/AR	ZOP	PVD-PO-IZ	DATUM	prosinac 2023.	MJ	1:50	LIST	16.1.31

WV1.5 POSTOJEĆA VANJSKA DRVENA VRATA 290/538



POGLED

PRESJEK



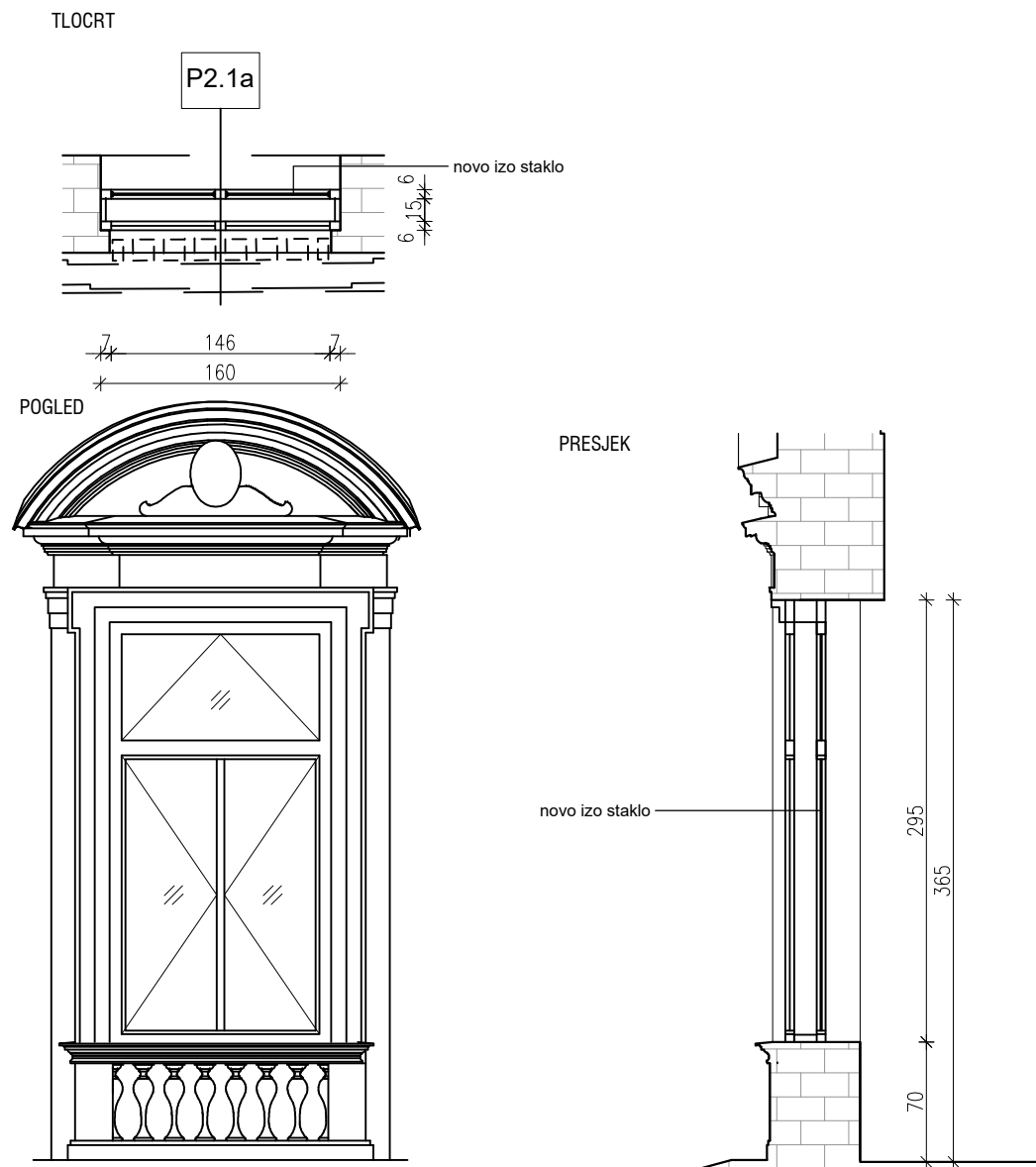
- vanjska, dvokrilna, zaokretna, ostakljena vrata sa fiksnim nadsvjetlom
- sanacija i restauracija
- ugradnja u zidani zid: građ. otvor 290/538, svijetli otvor cca 266/357
- čelični okvir debljine 12 cm
- boja prema dogovoru s konzervatorom
- **OBAVEZNA IZMJERA NA GRADILIŠTU**

Σ  
1 kom



	Faza:	<b>PROJEKT OBNOVE - IZMJENE I DOPUNE</b>	Projektant:	Melita Ložnjak dipl.ing.arh.							
	Investitor:	HRVATSKA AKADEMIJA ZNANOSTI I UMJETNOSTI <small>Trg Nikole Šubića Zrinskog 11, 10 000 ZAGREB, OIB 61989185242</small>	Projekt:	CJELOVITA OBNOVA PALAČE VRANYCZANY-DOBRINOVIĆ-IZMJENE I DOPUNE							
Gradjevina:	PALAČA VRANYCZANY-DOBRINOVIĆ <small>Andrije Hebranga1-3/ Trg Josipa Jurja Strossmayera 12, 10000 Zagreb, K.Č.BR. 2495, K.O. CENTAR</small>	Sadržaj:	Suradnici: Marko Dodig mag.ing.aedif. Mia Smiljanić mag.ing.arch. Andrej Zornjak mag.ing.aedif. Toni Vekarić mag.ing.arch. Tin Cvitanović mag.ing.arch. Judita Prlender mag.ing.arch.								
LOKACIJA		TD	38/23/AR	ZOP	PVD-PO-IZ	DATUM	prosinac 2023.	MJ	1:50	LIST	16.1.32

P2.1a POSTOJEĆI DRVENI PROZOR 160/295

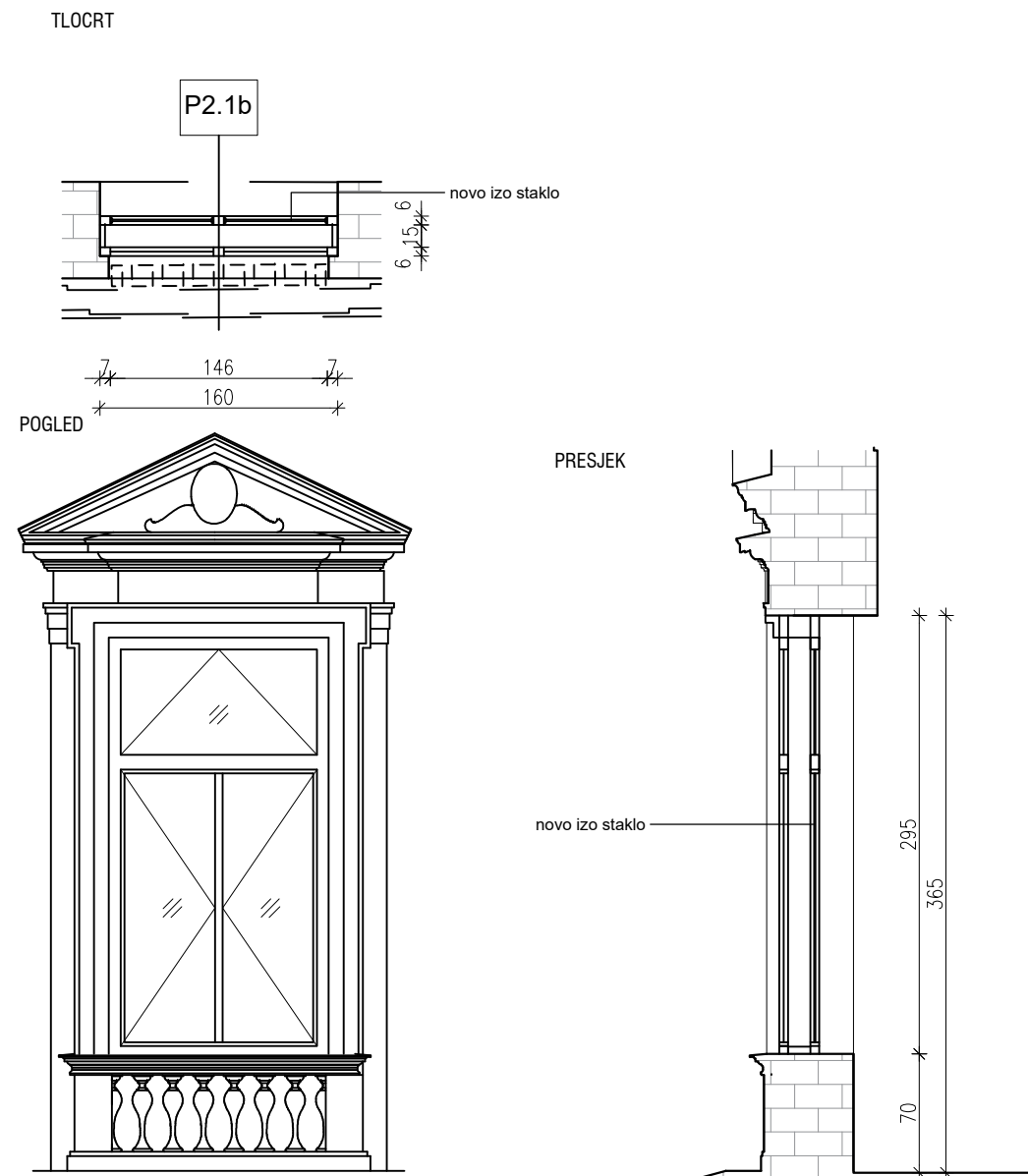


- vanjski, drveni, dvostruki, dvokrilni zaokretni prozor s dvostrukim jednokrlnim nadsvjetlom
- izo staklo 4+16+6 s argonom i low-e zaštitom,  $U_w \max = 1,60 \text{ W/m}^2\text{K}$
- restauriranje i prerada postojećeg drvenog prozora na način da se na mjestu postojećeg stakla izvodi novo izo staklo uz ojačanje postojećeg prije prerade prozorskog krila
- potrebno zadržati postojeće špalete u dogovoru s konzervatorima
- vanjska i unutarnja prozorska klupčica
- vanjska prozorska klupčica istovjetna pokrovu i materijalu krova
- boju i sam izgled prozora razraditi u radioničkim nacrtima prema dogovoru s konzervatorom
- **OBAVEZNA IZMJERA NA GRADNJI**

Σ  
10 kom


	Faza:	PROJEKT OBNOVE - IZMJENE I DOPUNE	Projektant:	Melita Ložnjak dipl.ing.arch.							
	Investitor:	HRVATSKA AKADEMIJA ZNANOSTI I UMJETNOSTI Trg Nikole Šubića Zrinskog 11, 10 000 ZAGREB, OIB 61989185242	Projekt:	Marko Dodig mag.ing.aedif. Mia Smiljanić mag.ing.arch. Andrej Zornjak mag.ing.aedif. Toni Vekarić mag.ing.arch. Tin Cvitanović mag.ing.arch. Judita Prlender mag.ing.arch.							
Gradjevina:	PALAČA VRANYCZANY-DOBRINOVIĆ	Sadržaj:	SHEMA STOLARIJE NOVA vanjska - P2.1a								
LOKACIJA	Andrije Hebranga 1-3/ Trg Josipa Jurja Strossmayera 12, 10000 Zagreb, K.Č.BR. 2495, K.O. CENTAR	TD	38/23/AR	ZOP	PVD-PO-IZ	DATUM	prosinac 2023.	MJ	1:50	LIST	16.1.33

P2.1b POSTOJEĆI DRVENI PROZOR 160/295



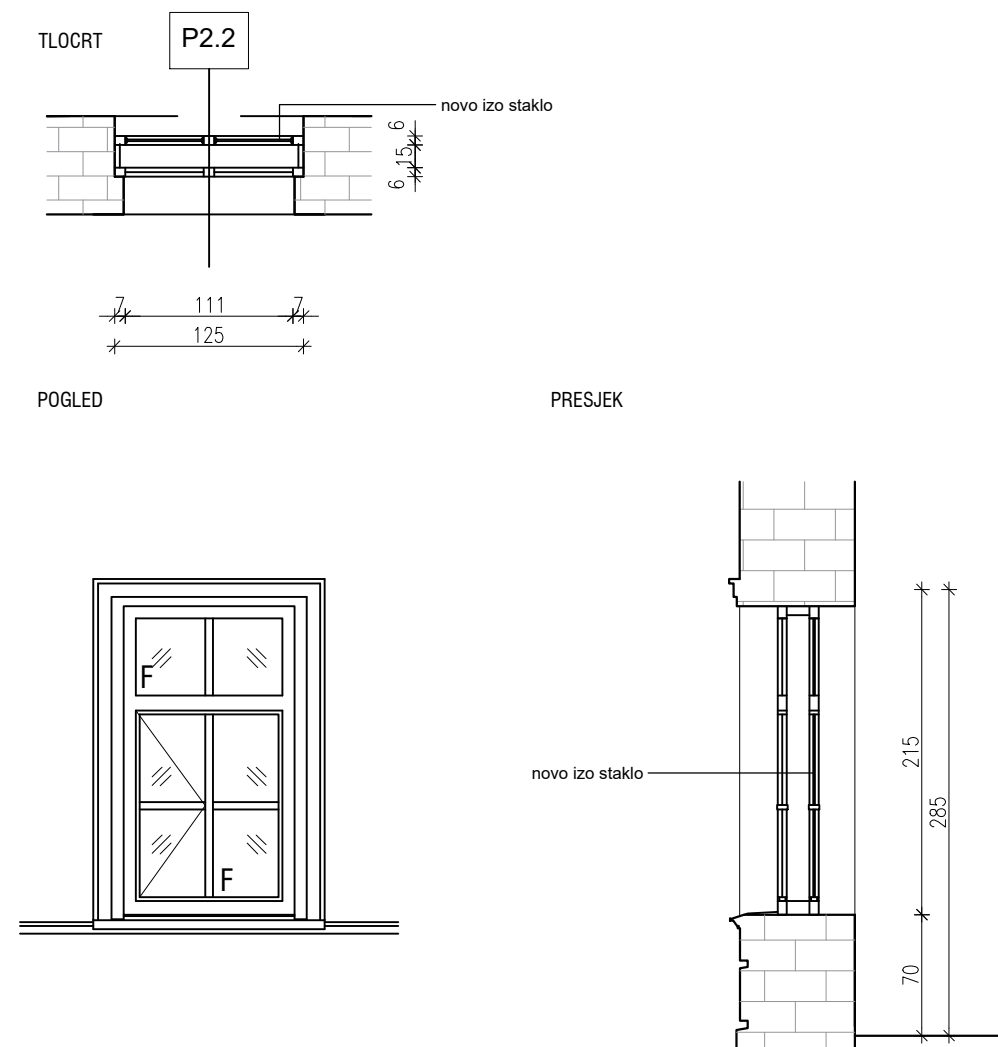
- vanjski, drveni, dvostruki, dvokrilni zaokretni prozor s dvostrukim jednokrlnim nadsvijetlom
- izo staklo 4+16+6 s argonom i low-e zaštitom,  $U_w \max = 1,60 \text{ W/m}^2\text{K}$
- restauriranje i prerada postojećeg drvenog prozora na način da se na mjestu postojećeg stakla izvodi novo izo staklo uz ojačanje postojećeg prije prerade prozorskog krila
- potrebno zadržati postojeće špalete u dogovoru s konzervatorima
- vanjska i unutarnja prozorska klupčica
- vanjska prozorska klupčica istovjetna pokrovu i materijalu krova
- boju i sam izgled prozora razraditi u radioničkim nacrtima prema dogovoru s konzervatorom
- **OBAVEZNA IZMJERA NA GRADNJI**

Σ  
10 kom

	Faza:	PROJEKT OBNOVE - IZMJENE I DOPUNE	Projektant:	Melita Ložnjak dipl.ing.arch.
	Investitor:	HRVATSKA AKADEMIJA ZNANOSTI I UMJETNOSTI Trg Nikole Šubića Zrinskog 11, 10 000 ZAGREB, OIB 61989185242	Projekt:	Marko Dodig mag.ing.aedif. Mia Smiljanić mag.ing.arch. Andrej Zornjak mag.ing.aedif. Toni Vekarić mag.ing.arch. Tin Cvitanović mag.ing.arch. Judita Prlender mag.ing.arch.
Gradjevina:	PALAČA VRANYCZANY-DOBRINOVIĆ Andrije Hebranga1-3/ Trg Josipa Jurja Strossmayera 12, 10000 Zagreb, K.Č.BR. 2495, K.O. CENTAR	Sadržaj:	SHEMA STOLARIJE NOVA vanjska - P2.1b	
LOKACIJA		TD 38/23/AR ZOP PVD-PO-IZ DATUM	prosinac 2023. MJ 1:50	LIST 16.1.34



P2.2 POSTOJEĆI DRVENI PROZOR 125/215



- vanjski, drveni, dvostruki, dvokrilni zaokretni prozor s dvostrukim dvokrilnim nadsvjetlom
- **NAPOMENA: Vanjski prozor se otvara prema van, zbog automatskog zatvaranja unutarnjeg prozora**
- izo staklo 4+16+6 s argonom i low-e zaštitom,  $U_w \max = 1,60 \text{ W/m}^2\text{K}$
- restauriranje i prerada postojećeg drvenog prozora na način da se na mjestu postojećeg stakla izvodi novo izo staklo uz ojačanje postojećeg prije prerade prozorskog krila
- potrebno zadržati postojeće špalete u dogovoru s konzervatorima
- vanjska i unutarnja prozorska klupčica
- vanjska prozorska klupčica istovjetna pokrovu i materijalu krova
- boju i sam izgled prozora razraditi u radioničkim nacrtima prema dogovoru s konzervatorom
- **NAPOMENA: Pri proradi vatrodajave se motorom zaokretno krilo zatvara zbog gašenja sa plinom u prostoriji**
- **OBAVEZNA IZMJERA NA GRADNJI**

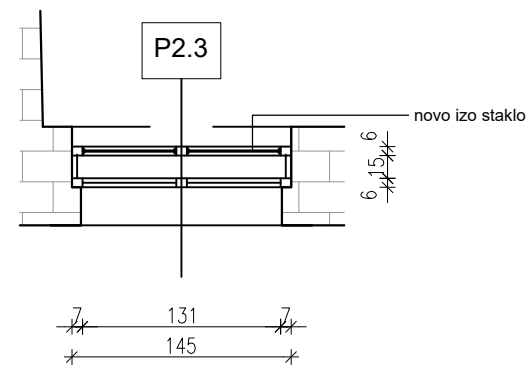
Σ  
2 kom



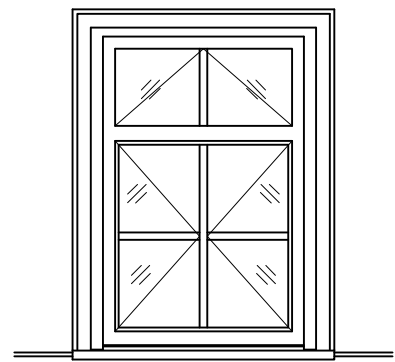
	Faza:	PROJEKT OBNOVE - IZMJENE I DOPUNE	Projektant:	Melita Ložnjak dipl.ing.arch.							
	Investitor:	HRVATSKA AKADEMIJA ZNANOSTI I UMJETNOSTI Trg Nikole Šubića Zrinskog 11, 10 000 ZAGREB, OIB 61989185242	Projekt:	Marko Dodig mag.ing.aedif. Mia Smiljanić mag.ing.arch. Andrej Zornjak mag.ing.aedif. Toni Vekarić mag.ing.arch. Tin Cvitanović mag.ing.arch. Judita Prlender mag.ing.arch.							
Gradjevina:	PALAČA VRANYCZANY-DOBRINOVIĆ	Sadržaj:	SHEMA STOLARIJE NOVA vanjska - P2.2								
LOKACIJA	Andrije Hebranga 1-3/ Trg Josipa Jurja Strossmayera 12, 10000 Zagreb, K.Č.BR. 2495, K.O. CENTAR	TD	38/23/AR	ZOP	PVD-PO-IZ	DATUM	prosinac 2023.	MJ	1:50	LIST	16.1.36

P2.3 POSTOJEĆI DRVENI PROZOR 145/215

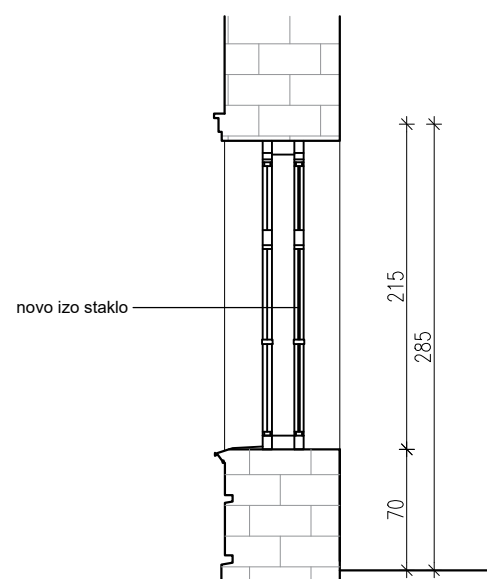
TLOCRT



POGLED




PRESJEK



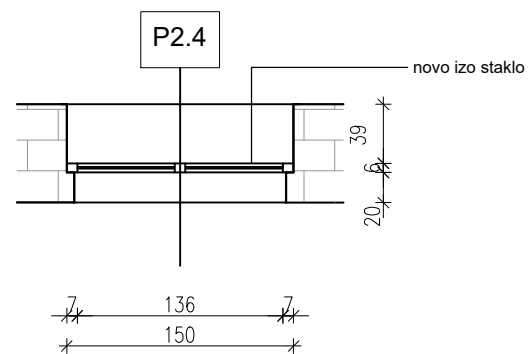
- vanjski, drveni, dvostruki, dvokrilni zaokretni prozor s dvostrukim dvokrilnim nadsvjetlom
- izo staklo 4+16+6 s argonom i low-e zaštitom,  $U_w \max = 1,60 \text{ W/m}^2\text{K}$
- restauriranje i prerada postojećeg drvenog prozora na način da se na mjestu postojećeg stakla izvodi novo izo staklo uz ojačanje postojećeg prije prerade prozorskog krila
- potrebno zadržati postojeće špalete u dogovoru s konzervatorima
- vanjska i unutarnja prozorska klupčica
- vanjska prozorska klupčica istovjetna pokrovu i materijalu krova
- boju i sam izgled prozora razraditi u radioničkim nacrtima prema dogovoru s konzervatorom
- **OBAVEZNA IZMJERA NA GRADNJI**

Σ  
1 kom

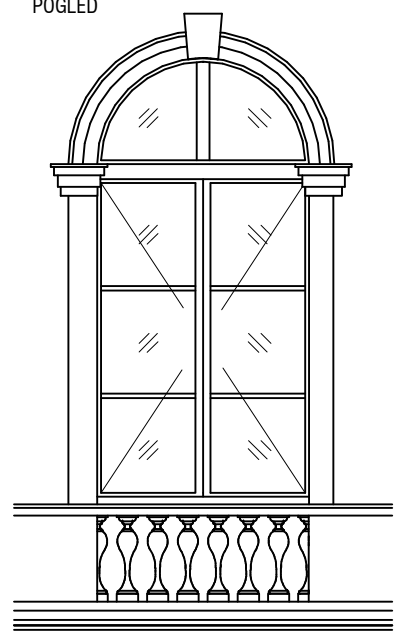
	Faza:	PROJEKT OBNOVE - IZMJENE I DOPUNE	Projektant:	Melita Ložnjak dipl.ing.arch.							
	Investitor:	HRVATSKA AKADEMIJA ZNANOSTI I UMJETNOSTI Trg Nikole Šubića Zrinskog 11, 10 000 ZAGREB, OIB 61989185242	Projekt:	Marko Dodig mag.ing.aedif. Mia Smiljanić mag.ing.arch. Andrej Zornjak mag.ing.aedif. Toni Vekarić mag.ing.arch. Tin Cvitanović mag.ing.arch. Judita Prlender mag.ing.arch.							
Gradjevina:	PALAČA VRANJAZANY-DOBRINOVIĆ	Sadržaj:	SHEMA STOLARIJE NOVA vanjska - P2.3								
LOKACIJA	Andrije Hebranga1-3/ Trg Josipa Jurja Strossmayera 12, 10000 Zagreb, K.Č.BR. 2495, K.O. CENTAR	TD	38/23/AR	ZOP	PVD-PO-IZ	DATUM	prosinač 2023.	MJ	1:50	LIST	16.1.37

P2.4 POSTOJEĆI DRVENI PROZOR 150/300

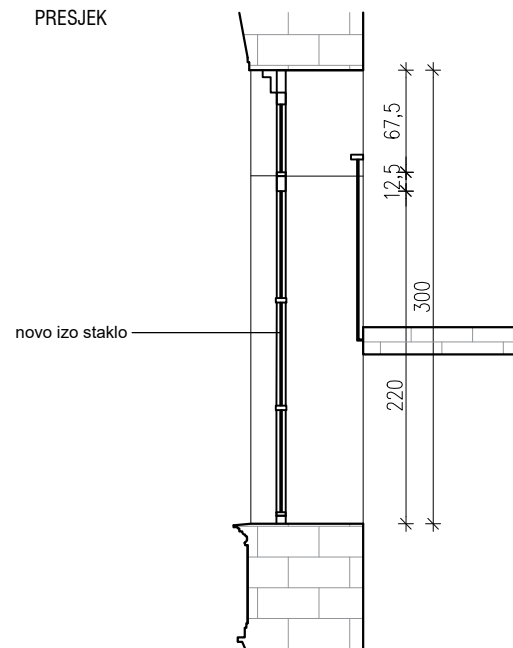
TLOCRT



POGLED



PRESJEK



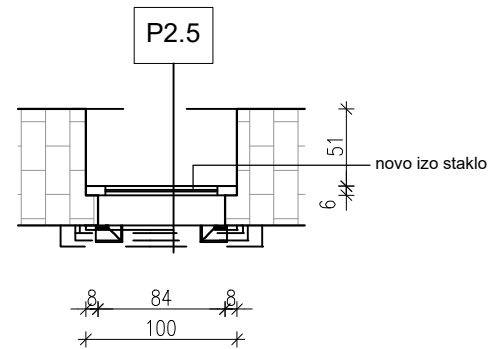
- vanjski, drveni, jednostruki, dvokrilni zaokretni prozor s jednostrukim jednokrlnim nadsvjetlom
- izo staklo 4+16+6 s argonom i low-e zaštitom,  $U_w \max = 1,60 \text{ W/m}^2\text{K}$
- restauriranje i prerada postojećeg drvenog prozora na način da se na mjestu postojećeg stakla izvodi novo izo staklo uz ojačanje postojećeg prije prerade prozorskog krila
- potrebno zadržati postojeće špalete u dogovoru s konzervatorima
- vanjska i unutarnja prozorska klupčica
- vanjska prozorska klupčica istovjetna pokrovu i materijalu krova
- boju i sam izgled prozora razraditi u radioničkim nacrtima prema dogovoru s konzervatorom
- parapet 273 cm mjereno od međupodesta prizemlja i prvog kata
- **OBAVEZNA IZMJERA NA GRADNJI**

Σ  
2 kom

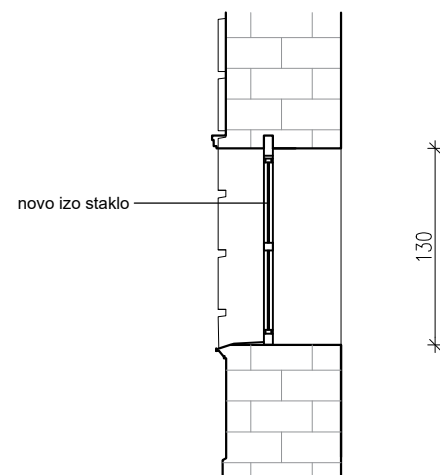
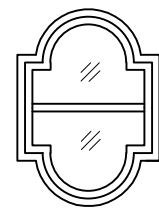
	Faza:	PROJEKT OBNOVE - IZMJENE I DOPUNE	Projektant:	Melita Ložnjak dipl.ing.arch.							
	Investitor:	HRVATSKA AKADEMIJA ZNANOSTI I UMJETNOSTI Trg Nikole Šubića Zrinskog 11, 10 000 ZAGREB, OIB 61989185242	Projekt:	Marko Dodig mag.ing.aedif. Mia Smiljanić mag.ing.arch. Andrej Zornjak mag.ing.aedif. Toni Vekarić mag.ing.arch. Tin Cvitanović mag.ing.arch. Judita Prlender mag.ing.arch.							
Gradjevina:	PALAČA VRANYCZANY-DOBRINOVIĆ	Sadržaj:	SHEMA STOLARIJE NOVA vanjska - P2.4								
LOKACIJA	Andrije Hebranga1-3/ Trg Josipa Jurja Strossmayera 12, 10000 Zagreb, K.Č.BR. 2495, K.O. CENTAR	TD	38/23/AR	ZOP	PVD-PO-IZ	DATUM	prosinac 2023.	MJ	1:50	LIST	16.1.38

P2.5 POSTOJEĆI VANJSKI NADPROZOR 100/130

TLOCRT




POGLED



- vanjski, drveni, pojedinačni, mrežni prozor
- izo staklo 4+16+6 s argonom i low-e zaštitom,  $U_w \max = 1,60 \text{ W/m}^2\text{K}$
- restauriranje i prerada postojećeg drvenog prozora na način da se na mjestu postojećeg stakla izvodi novo izo staklo uz ojačanje postojećeg prije prerade prozorskog krila
- potrebno zadržati postojeće špalete u dogovoru s konzervatorima
- vanjska i unutarnja prozorska klupčica
- vanjska prozorska klupčica istovjetna pokrovu i materijalu krova
- boju i sam izgled prozora razraditi u radioničkim nacrtima prema dogovoru s konzervatorom
- **OBAVEZNA IZMJERA NA GRADILIŠTU**

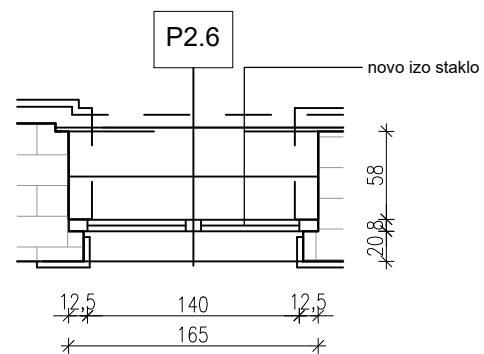
Σ  
2 kom

	Faza:	PROJEKT OBNOVE - IZMJENE I DOPUNE	Projektant:	Melita Ložnjak dipl.ing.arch.							
	Investitor:	HRVATSKA AKADEMIJA ZNANOSTI I UMJETNOSTI Trg Nikole Šubića Zrinskog 11, 10 000 ZAGREB, OIB 61989185242	Projekt:	Marko Dodig mag.ing.aedif. Mia Smiljanić mag.ing.arch. Andrej Zornjak mag.ing.aedif. Toni Vekarić mag.ing.arch. Tin Cvitanović mag.ing.arch. Judita Prlender mag.ing.arch.							
Gradjevina:	PALAČA VRANYCZANY-DOBRINOVIĆ	Sadržaj:	SHEMA STOLARIJE NOVA vanjska - P2.5								
LOKACIJA	Andrije Hebranga 1-3/ Trg Josipa Jurja Strossmayera 12, 10000 Zagreb, K.Č.BR. 2495, K.O. CENTAR	TD	38/23/AR	ZOP	PVD-PO-IZ	DATUM	prosinac 2023.	MJ	1:50	LIST	16.1.39

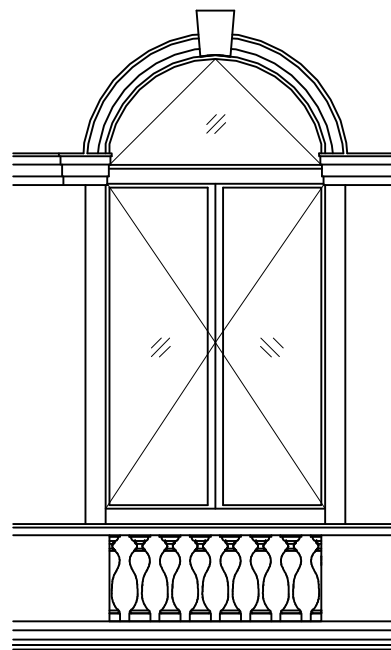


P2.6 POSTOJEĆI DRVENI PROZOR 165/320

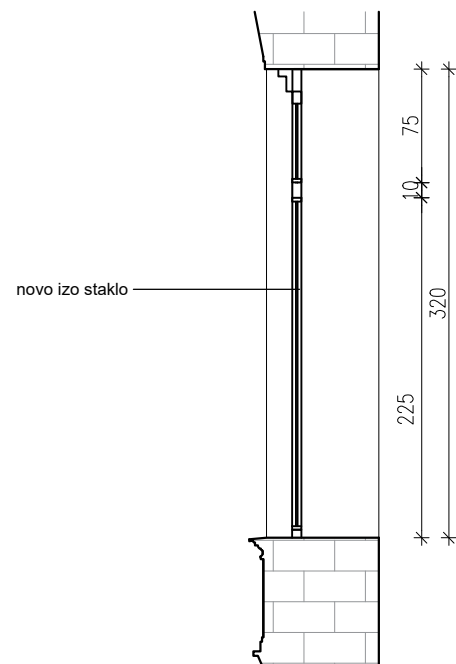
TLOCRT



POGLED




PRESJEK



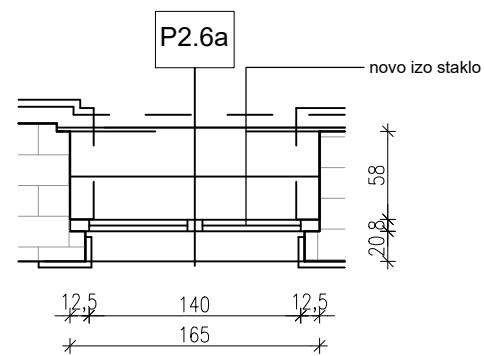
- vanjski, drveni, jednostruki, dvokrilni zaokretni prozor s jednokrilnim nadsvjtlom
- izo staklo 4+16+6 s argonom i low-e zaštitom,  $U_w \max = 1,60 \text{ W/m}^2\text{K}$
- restauriranje i prerada postojećeg drvenog prozora na način da se na mjestu postojećeg stakla izvodi novo izo staklo uz ojačanje postojećeg prije prerade prozorskog krila
- potrebno zadržati postojeće špalete u dogovoru s konzervatorima
- vanjska i unutarnja prozorska klupčica
- vanjska prozorska klupčica istovjetna pokrovu i materijalu krova
- boju i sam izgled prozora razraditi u radioničkim nacrtima prema dogovoru s konzervatorom
- **OBAVEZNA IZMJERA NA GRADNJI**

Σ  
3 kom

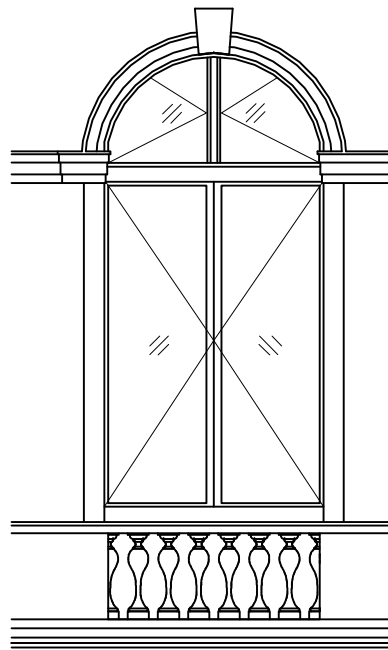
	Faza:	PROJEKT OBNOVE - IZMJENE I DOPUNE	Projektant:	Melita Ložnjak dipl.ing.arh.							
	Investitor:	HRVATSKA AKADEMIJA ZNANOSTI I UMJETNOSTI Trg Nikole Šubića Zrinskog 11, 10 000 ZAGREB, OIB 61989185242	Projekt:	Marko Dodig mag.ing.aedif. Mia Smiljanić mag.ing.arch. Andrej Zornjak mag.ing.aedif. Toni Vekarić mag.ing.arch. Tin Cvitanović mag.ing.arch. Judita Prlender mag.ing.arch.							
Gradjevina:	PALAČA VRANYCZANY-DOBRINOVIĆ Andrije Hebranga1-3/ Trg Josipa Jurja Strossmayera 12, 10000 Zagreb, K.Č.BR. 2495, K.O. CENTAR	Sadržaj:	SHEMA STOLARIJE NOVA vanjska - P2.6								
LOKACIJA		TD	38/23/AR	ZOP	PVD-PO-IZ	DATUM	prosinac 2023.	MJ	1:50	LIST	16.1.40

P2.6a POSTOJEĆI DRVENI PROZOR 165/320

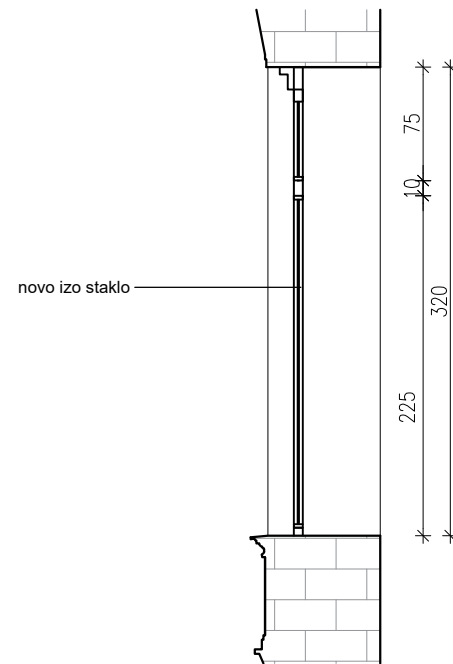
TLOCRT



POGLED




PRESJEK



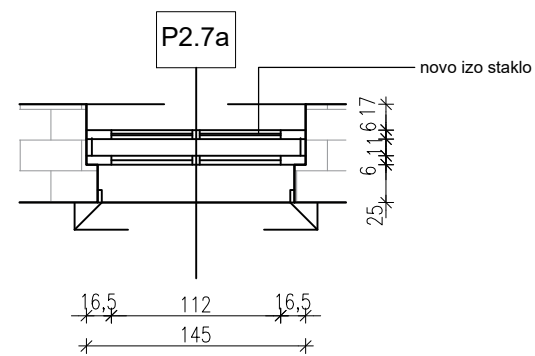
- vanjski, drveni, jednostruki, dvokrilni zaokretni prozor s dvokrilnim nadsvjetlom
- izo staklo 4+16+6 s argonom i low-e zaštitom,  $U_w \max = 1,60 \text{ W/m}^2\text{K}$
- restauriranje i prerada postojećeg drvenog prozora na način da se na mjestu postojećeg stakla izvodi novo izo staklo uz ojačanje postojećeg prije prerade prozorskog krila
- potrebno zadržati postojeće špalete u dogovoru s konzervatorima
- vanjska i unutarnja prozorska klupčica
- vanjska prozorska klupčica istovjetna pokrovu i materijalu krova
- boju i sam izgled prozora razraditi u radioničkim nacrtima prema dogovoru s konzervatorom
- **OBAVEZNA IZMJERA NA GRADNJI**

Σ  
1 kom

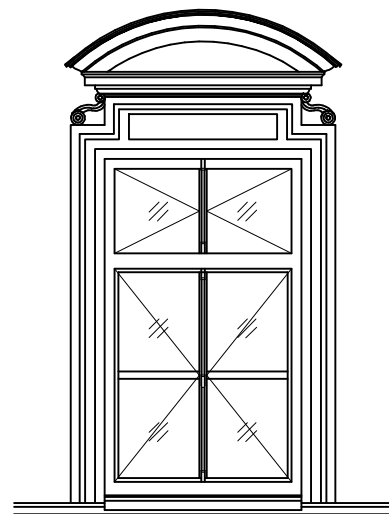
	Faza:	PROJEKT OBNOVE - IZMJENE I DOPUNE	Projektant:	Melita Ložnjak dipl.ing.arch.							
	Investitor:	HRVATSKA AKADEMIJA ZNANOSTI I UMJETNOSTI Trg Nikole Šubića Zrinskog 11, 10 000 ZAGREB, OIB 61989185242	Projekt:	Marko Dodig mag.ing.aedif. Mia Smiljanić mag.ing.arch. Andrej Zornjak mag.ing.aedif. Toni Vekarić mag.ing.arch. Tin Cvitanović mag.ing.arch. Judita Prlender mag.ing.arch.							
Gradovina:	PALAČA VRANYCZANY-DOBRINOVIĆ	Sadržaj:	SHEMA STOLARIJE NOVA vanjska - P2.6a								
LOKACIJA	Andrije Hebranga1-3/ Trg Josipa Jurja Strossmayera 12, 10000 Zagreb, K.Č.BR. 2495, K.O. CENTAR	TD	38/23/AR	ZOP	PVD-PO-IZ	DATUM	prosinač 2023.	MJ	1:50	LIST	16.1.41

P2.7a POSTOJEĆI DRVENI PROZOR 145/235

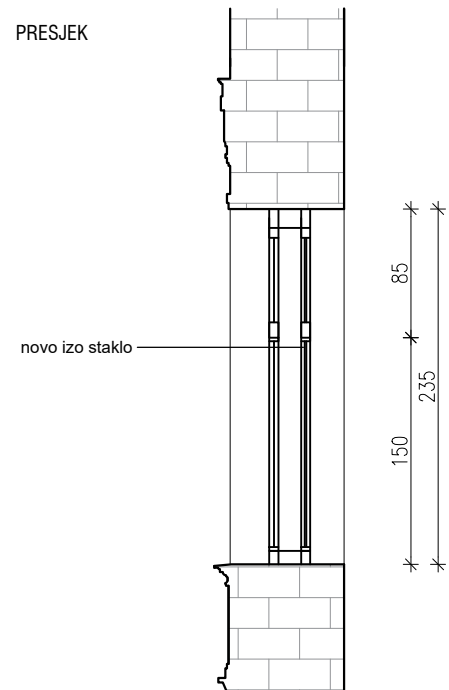
TLOCRT



POGLED




PRESJEK



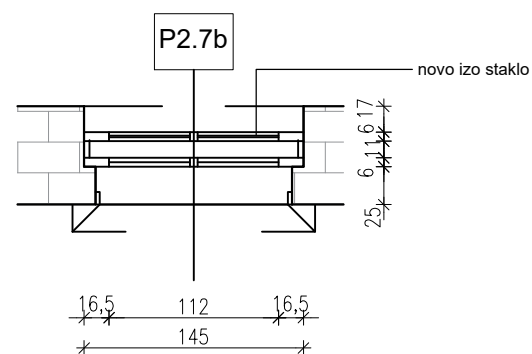
- vanjski, drveni, dvostruki, dvokrilni zaokretni prozor s dvostrukim dvokrilnim nadsvjetlom
- izo staklo 4+16+6 s argonom i low-e zaštitom,  $U_w \max = 1,60 \text{ W/m}^2\text{K}$
- restauriranje i prerada postojećeg drvenog prozora na način da se na mjestu postojećeg stakla izvodi novo izo staklo uz ojačanje postojećeg prije prerade prozorskog krila
- potrebno zadržati postojeće špalete u dogovoru s konzervatorima
- vanjska i unutarnja prozorska klupčica
- vanjska prozorska klupčica istovjetna pokrovu i materijalu krova
- boju i sam izgled prozora razraditi u radioničkim nacrtima prema dogovoru s konzervatorom
- **OBAVEZNA IZMJERA NA GRADNJI**

Σ  
5 kom

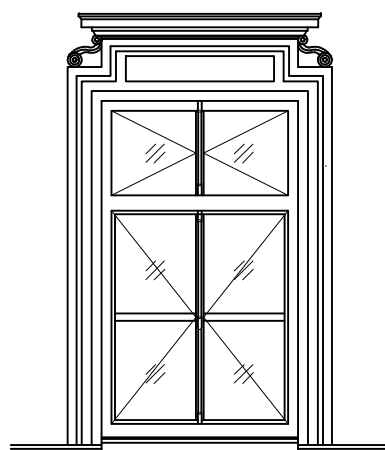
	Faza:	PROJEKT OBNOVE - IZMJENE I DOPUNE	Projektant:	Melita Ložnjak dipl.ing.arh.
	Investitor:	HRVATSKA AKADEMIJA ZNANOSTI I UMJETNOSTI Trg Nikole Šubića Zrinskog 11, 10 000 ZAGREB, OIB 61989185242	Projekt:	Marko Dodig mag.ing.aedif. Mia Smiljanić mag.ing.arch. Andrej Zornjak mag.ing.aedif. Toni Vekarić mag.ing.arch. Tin Cvitanović mag.ing.arch. Judita Prlender mag.ing.arch.
Gradjevina:	PALAČA VRANYCZANY-DOBRINOVIĆ Andrije Hebranga1-3/ Trg Josipa Jurja Strossmayera 12, 10000 Zagreb, K.Č.BR. 2495, K.O. CENTAR	Sadržaj:	SHEMA STOLARIJE NOVA vanjska - P2.7a	
LOKACIJA		TD 38/23/AR ZOP PVD-PO-IZ DATUM	prosinac 2023. MJ 1:50	LIST 16.1.42

P2.7b POSTOJEĆI DRVENI PROZOR 145/235

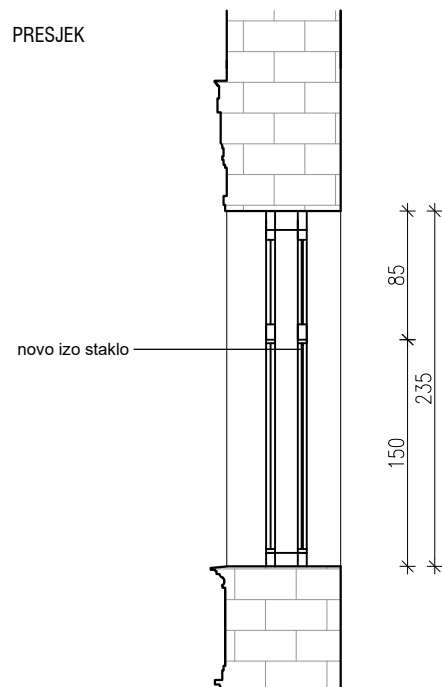
TLOCRT



POGLED




PRESJEK

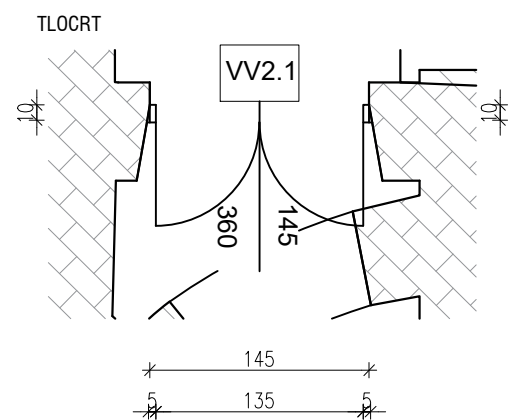


- vanjski, drveni, dvostruki, dvokrilni zaokretni prozor s dvostrukim dvokrilnim nadsvjetlom
- izo staklo 4+16+6 s argonom i low-e zaštitom,  $U_w \max = 1,60 \text{ W/m}^2\text{K}$
- restauriranje i prerada postojećeg drvenog prozora na način da se na mjestu postojećeg stakla izvodi novo izo staklo uz ojačanje postojećeg prije prerade prozorskog krila
- potrebno zadržati postojeće špalete u dogovoru s konzervatorima
- vanjska i unutarnja prozorska klupčica
- vanjska prozorska klupčica istovjetna pokrovu i materijalu krova
- boju i sam izgled prozora razraditi u radioničkim nacrtima prema dogovoru s konzervatorom
- **OBAVEZNA IZMJERA NA GRADNJI**

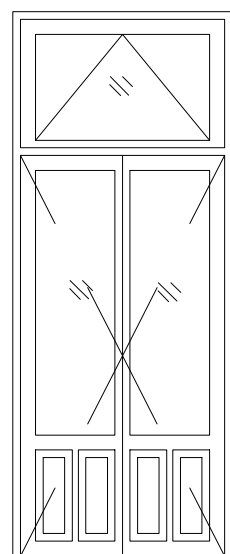
Σ  
3 kom

	Faza:	PROJEKT OBNOVE - IZMJENE I DOPUNE	Projektant:	Melita Ložnjak dipl.ing.arch.							
	Investitor:	HRVATSKA AKADEMIJA ZNANOSTI I UMJETNOSTI Trg Nikole Šubića Zrinskog 11, 10 000 ZAGREB, OIB 61989185242	Projekt:	CJELOVITA OBNOVA PALAČE VRANYCZANY-DOBRINOVIĆ-IZMJENE I DOPUNE							
Gradjevina:	PALAČA VRANYCZANY-DOBRINOVIĆ	Sadržaj:	SHEMA STOLARIJE NOVA vanjska - P2.7b	Suradnici:	Marko Dodig mag.ing.aedif. Mia Smiljanić mag.ing.arch. Andrej Zornjak mag.ing.aedif. Toni Vekarić mag.ing.arch. Tin Cvitanović mag.ing.arch. Judita Prlender mag.ing.arch.						
LOKACIJA	Andrije Hebranga1-3/ Trg Josipa Jurja Strossmayera 12, 10000 Zagreb, K.C.BR. 2495, K.O. CENTAR	TD	38/23/AR	ZOP	PVD-PO-IZ	DATUM	prosinac 2023.	MJ	1:50	LIST	16.1.43

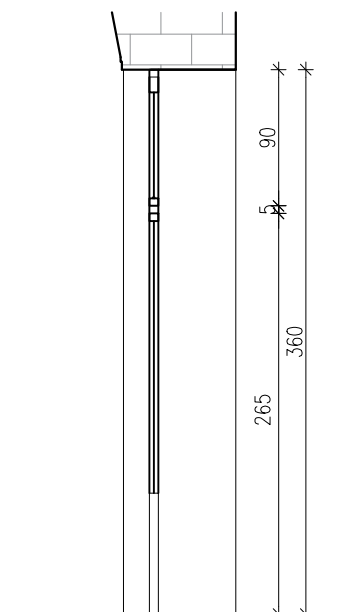
VV2.1 POSTOJEĆE DRVENA VRATA 145/360



POGLED



PRESJEK



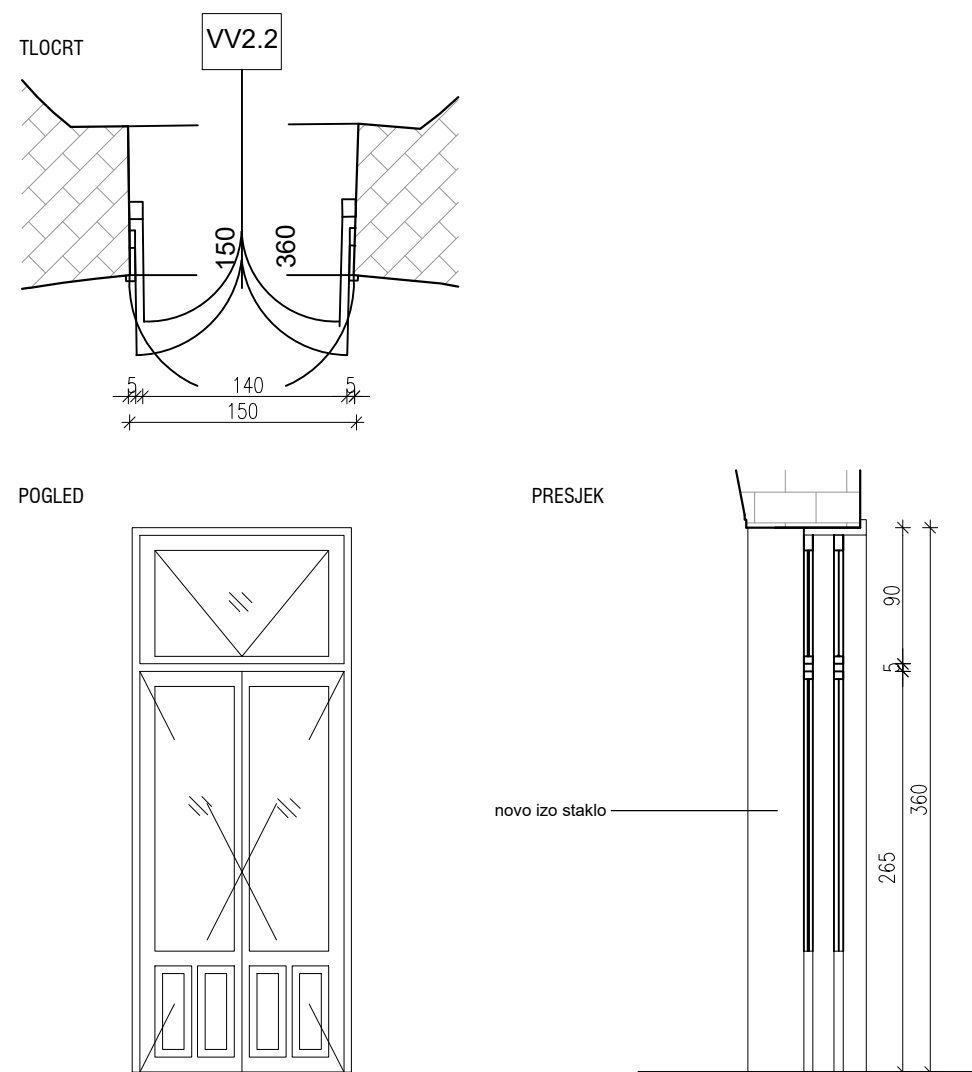
- vanjska, drvena, dvostruka, dvokrilna vrata s nadsvjetlom
- izo staklo 4+16+6 s argonom i low-e zaštitom,  $U_w \max = 1,60 \text{ W/m}^2\text{K}$
- restauriranje i prerada postojećih drvenih vrata na način da se na mjestu postojećeg stakla izvodi novo izo staklo uz ojačanje postojećeg prije prerade vratnih krila
- potrebno zadržati postojeće špalete u dogovoru s konzervatorima
- vanjska i unutarnja prozorska klupčica
- vanjska prozorska klupčica istovjetna pokrovu i materijalu krova
- boju i sam izgled prozora razraditi u radioničkim nacrtima prema dogovoru s konzervatorom
- **OBAVEZNA IZMJERA NA GRADNJI**

Σ  
2 kom

	Faza:	PROJEKT OBNOVE - IZMJENE I DOPUNE	Projektant:	Melita Ložnjak dipl.ing.arh.							
	Investitor:	HRVATSKA AKADEMIJA ZNANOSTI I UMJETNOSTI Trg Nikole Šubića Zrinskog 11, 10 000 ZAGREB, OIB 61989185242	Projekt:	Marko Dodig mag.ing.aedif. Mia Smiljanić mag.ing.arch. Andrej Zornjak mag.ing.aedif. Toni Vekarić mag.ing.arch. Tin Cvitanović mag.ing.arch. Judita Prlender mag.ing.arch.							
Gradjevina:	PALAČA VRANYCZANY-DOBRINOVIĆ	Sadržaj:	SHEMA STOLARIJE NOVA vanjska - VV 2.1								
LOKACIJA	Andrije Hebranga1-3/ Trg Josipa Jurja Strossmayera 12, 10000 Zagreb, K.Č.BR. 2495, K.O. CENTAR	TD	38/23/AR	ZOP	PVD-PO-IZ	DATUM	prosinac 2023.	MJ	1:50	LIST	16.1.44




VV2.2 NOVA DRVENA VRATA 150/360



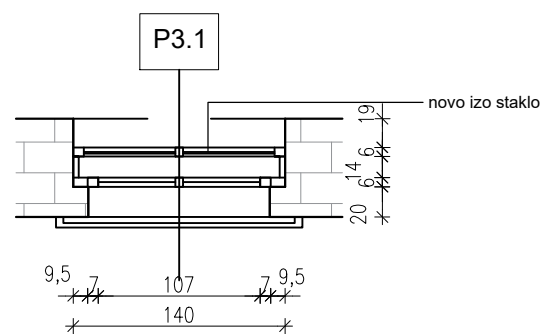
- vanjska, drvena, dvostruka, dvokrilna vrata s nadsvjetlom
- izo staklo 4+16+6 s argonom i low-e zaštitom,  $U_w \text{ max} = 1,60 \text{ W/m}^2\text{K}$
- restauriranje i prerada postojećih drvenih vrata na način da se na mjestu postojećeg stakla izvodi novo izo staklo uz ojačanje postojećeg prije prerade vratnih krila
- potrebno zadržati postojeće špalete u dogovoru s konzervatorima
- vanjska i unutarnja prozorska klupčica
- vanjska prozorska klupčica istovjetna pokrovu i materijalu krova
- boju i sam izgled prozora razraditi u radioničkim nacrtima prema dogovoru s konzervatorom
- **OBAVEZNA IZMJERA NA GRADNJI**

Σ  
1 kom

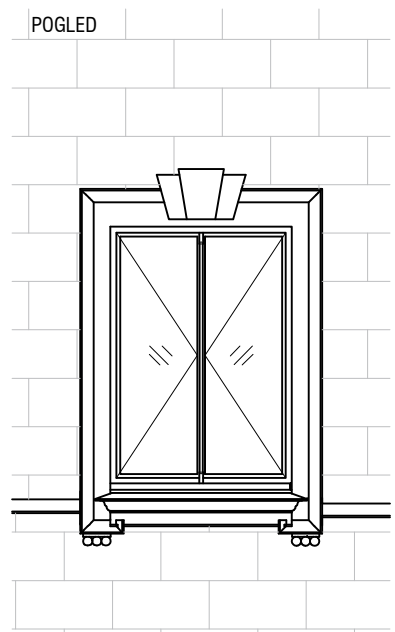
	Faza:	PROJEKT OBNOVE - IZMJENE I DOPUNE	Projektant:	Melita Ložnjak dipl.ing.arch.
	Investitor:	HRVATSKA AKADEMIJA ZNANOSTI I UMJETNOSTI Trg Nikole Šubića Zrinskog 11, 10 000 ZAGREB, OIB 61989185242	Projekt:	Marko Dodig mag.ing.aedif. Mia Smiljanić mag.ing.arch. Andrej Zornjak mag.ing.aedif. Toni Vekarić mag.ing.arch. Tin Cvitanović mag.ing.arch. Judita Prlender mag.ing.arch.
Gradjevina:	PALAČA VRANYCZANY-DOBRINOVIĆ Andrije Hebranga1-3/ Trg Josipa Jurja Strossmayera 12, 10000 Zagreb, K.Č.BR. 2495, K.O. CENTAR	Sadržaj:	HEMA STOLARIJE NOVA vanjska - VV 2.2	
LOKACIJA		TD 38/23/AR ZOP PVD-PO-IZ DATUM	prosinac 2023. MJ 1:50	LIST 16.1.45

P3.1 POSTOJEĆI DRVENI PROZOR 140/190

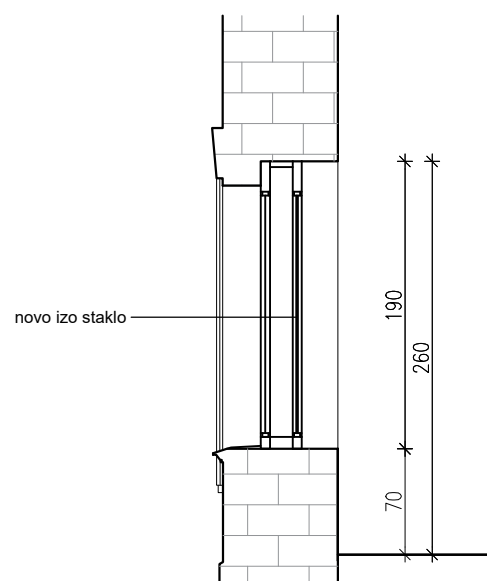
TLOCRT



POGLED




PRESJEK



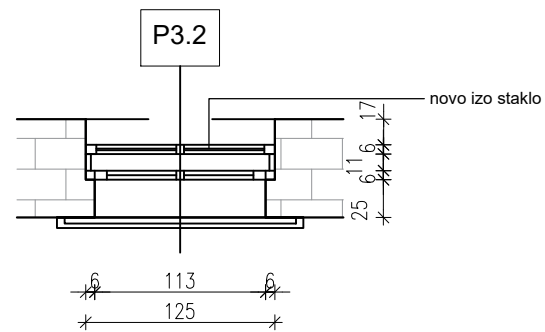
- vanjski, drveni, dvostruki, dvokrilni zaokretni prozor
- izo staklo 4+16+6 s argonom i low-e zaštitom,  $U_w \max = 1,60 \text{ W/m}^2\text{K}$
- restauriranje i prerada postojećeg drvenog prozora na način da se na mjestu postojećeg stakla izvodi novo izo staklo uz ojačanje postojećeg prije prerade prozorskog krila
- potrebno zadržati postojeće špalete u dogovoru s konzervatorima
- vanjska i unutarnja prozorska klupčica
- vanjska prozorska klupčica istovjetna pokrovu i materijalu krova
- boju i sam izgled prozora razraditi u radioničkim nacrtima prema dogovoru s konzervatorom
- **OBAVEZNA IZMJERA NA GRADNJI**

Σ  
18 kom

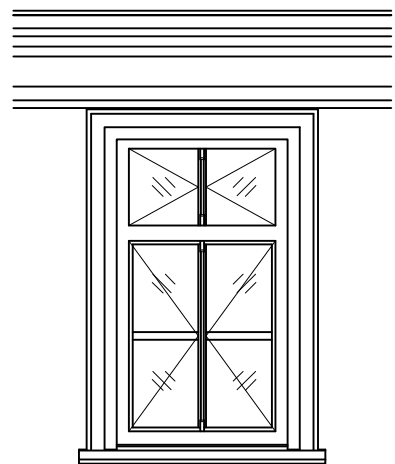
	Faza:	PROJEKT OBNOVE - IZMJENE I DOPUNE	Projektant:	Melita Ložnjak dipl.ing.arch.							
	Investitor:	HRVATSKA AKADEMIJA ZNANOSTI I UMJETNOSTI Trg Nikole Šubića Zrinskog 11, 10 000 ZAGREB, OIB 61989185242	Projekt:	Marko Dodig mag.ing.aedif. Mia Smiljanić mag.ing.arch. Andrej Zornjak mag.ing.aedif. Toni Vekarić mag.ing.arch. Tin Cvitanović mag.ing.arch. Judita Prlender mag.ing.arch.							
Gradjevina:	PALAČA VRANYCZANY-DOBRINOVIĆ	Sadržaj:	SHEMA STOLARIJE NOVA vanjska - P3.1								
LOKACIJA	Andrije Hebranga1-3/ Trg Josipa Jurja Strossmayera 12, 10000 Zagreb, K.Č.BR. 2495, K.O. CENTAR	TD	38/23/AR	ZOP	PVD-PO-IZ	DATUM	prosinac 2023.	MJ	1:50	LIST	16.1.46

P3.2 POSTOJEĆI DRVENI PROZOR 125/215

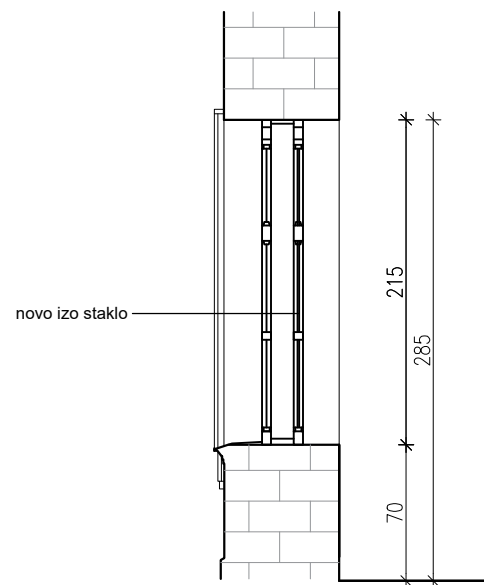
TLOCRT



POGLED




PRESJEK

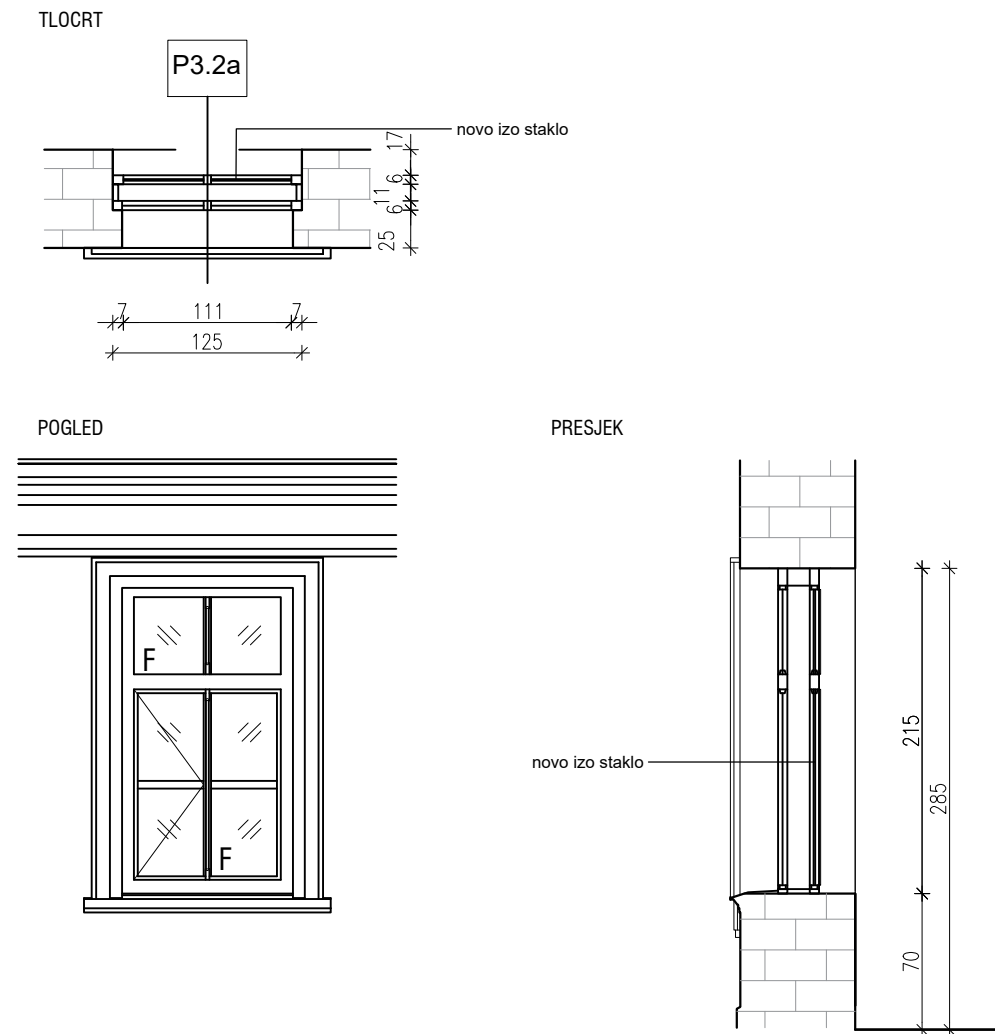


- vanjski, drveni, dvostruki, dvokrilni zaokretni prozor s dvostrukim dvokrilnim nadsvjetlom
- izo staklo 4+16+6 s argonom i low-e zaštitom,  $U_w \max = 1,60 \text{ W/m}^2\text{K}$
- restauriranje i prerada postojećeg drvenog prozora na način da se na mjestu postojećeg stakla izvodi novo izo staklo uz ojačanje postojećeg prije prerade prozorskog krila
- potrebno zadržati postojeće špalete u dogovoru s konzervatorima
- vanjska i unutarnja prozorska klupčica
- vanjska prozorska klupčica istovjetna pokrovu i materijalu krova
- boju i sam izgled prozora razraditi u radioničkim nacrtima prema dogovoru s konzervatorom
- **OBAVEZNA IZMJERA NA GRADNJI**

Σ  
9 kom

	Faza:	PROJEKT OBNOVE - IZMJENE I DOPUNE	Projektant:	Melita Ložnjak dipl.ing.arch.							
	Investitor:	HRVATSKA AKADEMIJA ZNANOSTI I UMJETNOSTI Trg Nikole Šubića Zrinskog 11, 10 000 ZAGREB, OIB 61989185242	Projekt:	Marko Dodig mag.ing.aedif. Mia Smiljanić mag.ing.arch. Andrej Zornjak mag.ing.aedif. Toni Vekarić mag.ing.arch. Tin Cvitanović mag.ing.arch. Judita Prlender mag.ing.arch.							
Gradjevina:	PALAČA VRANYCZANY-DOBRINOVIĆ	Sadržaj:	SHEMA STOLARIJE NOVA vanjska - P3.2								
LOKACIJA	Andrije Hebranga1-3/ Trg Josipa Jurja Strossmayera 12, 10000 Zagreb, K.C.BR. 2495, K.O. CENTAR	TD	38/23/AR	ZOP	PVD-PO-IZ	DATUM	prosinac 2023.	MJ	1:50	LIST	16.1.47

P3.2a POSTOJEĆI DRVENI PROZOR 125/215



- vanjski, drveni, dvostruki, dvokrilni zaokretni prozor s dvostrukim dvokrilnim nadsvjetlom
- **NAPOMENA: Vanjski prozor se otvara prema van, zbog automatskog zatvaranja unutarnjeg prozora**
- izo staklo 4+16+6 s argonom i low-e zaštitom,  $U_w \max = 1,60 \text{ W/m}^2\text{K}$
- restauriranje i prerada postojećeg drvenog prozora na način da se na mjestu postojećeg stakla izvodi novo izo staklo uz ojačanje postojećeg prije prerade prozorskog krila
- potrebno zadržati postojeće špalete u dogovoru s konzervatorima
- vanjska i unutarnja prozorska klupčica
- vanjska prozorska klupčica istovjetna pokrovu i materijalu krova
- boju i sam izgled prozora razraditi u radioničkim nacrtima prema dogovoru s konzervatorom
- **NAPOMENA: Pri proradi vatrodjave se motorom zaokretno krilo zatvara zbog gašenja sa plinom u prostoriji**
- **OBAVEZNA IZMJERA NA GRADNJI**

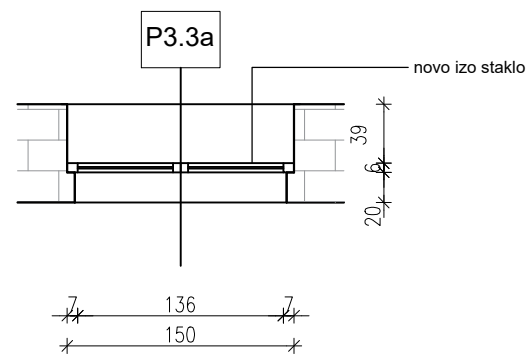
Σ  
1 kom

	Faza:	PROJEKT OBNOVE - IZMJENE I DOPUNE	Projektant:	Melita Ložnjak dipl.ing.arch.
	Investitor:	HRVATSKA AKADEMIJA ZNANOSTI I UMJETNOSTI Trg Nikole Šubića Zrinskog 11, 10 000 ZAGREB, OIB 61989185242	Projekt:	Marko Dodig mag.ing.aedif. Mia Smiljanić mag.ing.arch. Andrej Zornjak mag.ing.aedif. Toni Vekarić mag.ing.arch. Tin Cvitanović mag.ing.arch. Judita Prlender mag.ing.arch.
Gradjevina:	PALAČA VRANYCZANY-DOBRINOVIĆ Andrije Hebranga1-3/ Trg Josipa Jurja Strossmayera 12, 10000 Zagreb, K.Č.BR. 2495, K.O. CENTAR	Sadržaj:	SHEMA STOLARIJE NOVA vanjska - P3.2a	
LOKACIJA		TD 38/23/AR ZOP PVD-PO-IZ DATUM	prosinac 2023. MJ 1:50 LIST 16.1.48	

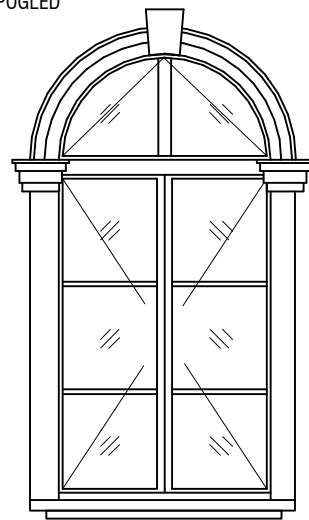


P3.3a POSTOJEĆI DRVENI PROZOR 150/295

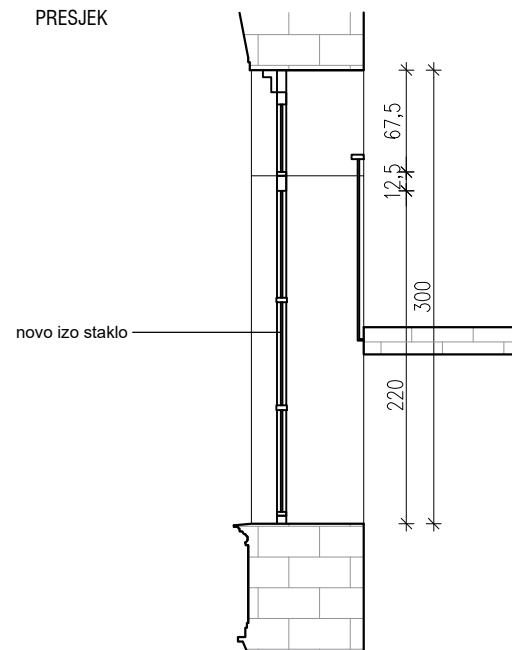
TLOCRT



POGLED




PRESJEK



- vanjski, drveni, dvostruki, dvokrilni zaokretni prozor s dvostrukim dvokrilnim nadsvjetlom
- **NAPOMENA: Vanjski prozor se otvara prema van, zbog automatskog zatvaranja unutarnjeg prozora**
- izo staklo 4+16+6 s argonom i low-e zaštitom,  $U_w \max = 1,60 \text{ W/m}^2\text{K}$
- restauriranje i prerada postojećeg drvenog prozora na način da se na mjestu postojećeg stakla izvodi novo izo staklo uz ojačanje postojećeg prije prerade prozorskog krila
- potrebno zadržati postojeće špalete u dogovoru s konzervatorima
- vanjska i unutarnja prozorska klupčica
- vanjska prozorska klupčica istovjetna pokrovu i materijalu krova
- boju i sam izgled prozora razraditi u radioničkim nacrtima prema dogovoru s konzervatorom
- **NAPOMENA: Pri proradi vatrodjave se motorom zaokretno krilo zatvara zbog gašenja sa plinom u prostoriji**
- **OBAVEZNA IZMJERA NA GRADNJI**

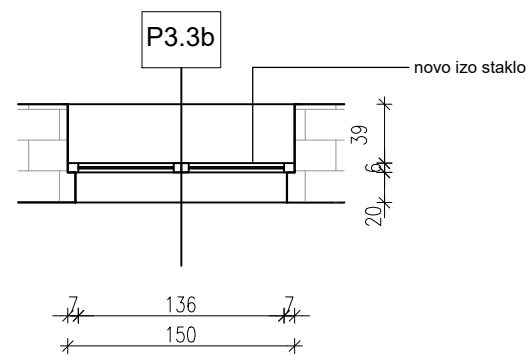
Σ  
1 kom

	Faza:	PROJEKT OBNOVE - IZMJENE I DOPUNE	Projektant:	Melita Ložnjak dipl.ing.arh.							
	Investitor:	HRVATSKA AKADEMIJA ZNANOSTI I UMJETNOSTI Trg Nikole Šubića Zrinskog 11, 10 000 ZAGREB, OIB 61989185242	Projekt:	Marko Dodig mag.ing.aedif. Mia Smiljanić mag.ing.arch. Andrej Zornjak mag.ing.aedif. Toni Vekarić mag.ing.arch. Tin Cvitanović mag.ing.arch. Judita Prlender mag.ing.arch.							
Gradovina:	PALAČA VRANYCZANY-DOBRINOVIĆ	Sadržaj:	NOVA vanjska - P3.3a								
LOKACIJA	Andrije Hebranga1-3/ Trg Josipa Jurja Strossmayera 12, 10000 Zagreb, K.Č.BR. 2495, K.O. CENTAR	TD	38/23/AR	ZOP	PVD-PO-IZ	DATUM	prosinac 2023.	MJ	1:50	LIST	16.1.49

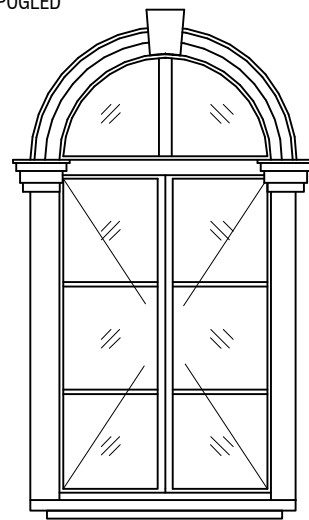


P3.3b NOVI DRVENI PROZOR 150/295

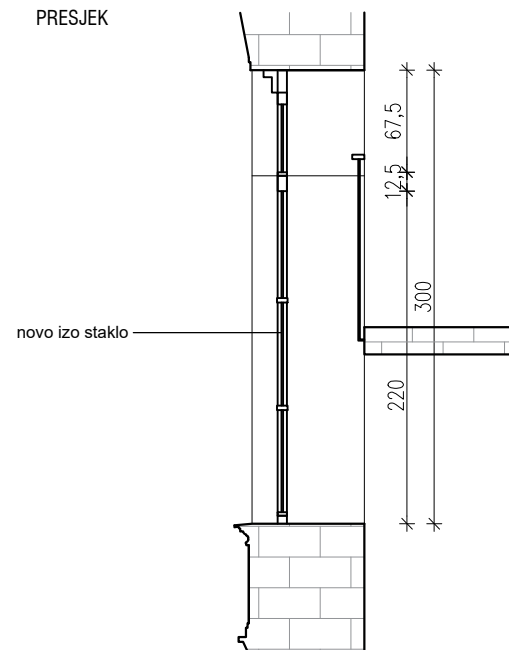
TLOCRT



POGLED



PRESJEK



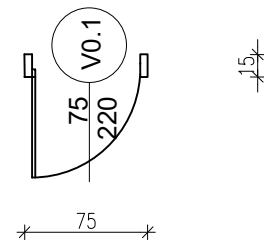
- vanjski, drveni, jednostruki, dvokrilni zaokretni prozor s jednokrlnim nadsvjetlom
- izo staklo 4+16+6 s argonom i low-e zaštitom,  $U_w \max = 1,60 \text{ W/m}^2\text{K}$
- restauriranje i prerada postojećeg drvenog prozora na način da se na mjestu postojećeg stakla izvodi novo izo staklo uz ojačanje postojećeg prije prerade prozorskog krila
- potrebno zadržati postojeće špalete u dogovoru s konzervatorima
- vanjska i unutarnja prozorska klupčica
- vanjska prozorska klupčica istovjetna pokrovu i materijalu krova
- boju i sam izgled prozora razraditi u radioničkim nacrtima prema dogovoru s konzervatorom
- **OBAVEZNA IZMJERA NA GRADNJI**

Σ  
1 kom

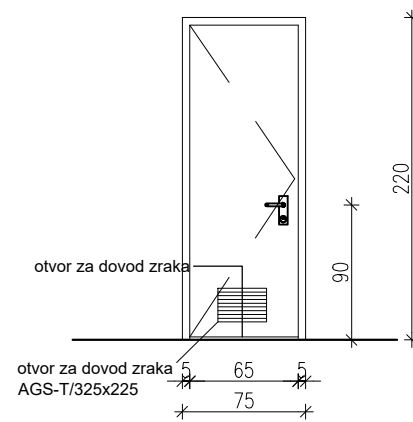
	Faza:	<b>PROJEKT OBNOVE - IZMJENE I DOPUNE</b>	Projektant:	Melita Ložnjak dipl.ing.arh.									
	Investitor:	<b>HRVATSKA AKADEMIJA ZNANOSTI I UMJETNOSTI</b> <small>Trg Nikole Šubića Zrinskog 11, 10 000 ZAGREB, OIB 61989185242</small>	Projekt:	<b>CJELOVITA OBNOVA PALAČE VRANJAZANY-DOBRINOVIĆ-IZMJENE I DOPUNE</b>	Suradnici:	Marko Dodig mag.ing.aedif. Mia Smiljanić mag.ing.arch. Andrej Zornjak mag.ing.aedif. Toni Vekarić mag.ing.arch. Tin Cvitanović mag.ing.arch. Judita Prlender mag.ing.arch.							
Gradjevina:	<b>PALAČA VRANJAZANY-DOBRINOVIĆ</b> <small>Andrije Hebranga1-3/ Trg Josipa Jurja Strossmayera 12, 10000 Zagreb, K.C.BR. 2495, K.O. CENTAR</small>	Sadržaj:	<b>HEMA STOLARIJE NOVA vanjska - P3.3b</b>	TD	38/23/AR	ZOP	PVD-PO-IZ	DATUM	prosinac 2023.	MJ	1:50	LIST	16.1.50

V0.1 NOVA UNUTARNJA DRVENA VRATA 75/220

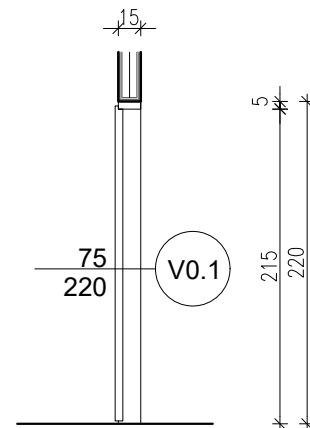
TLOCRT



POGLED




PRESJEK



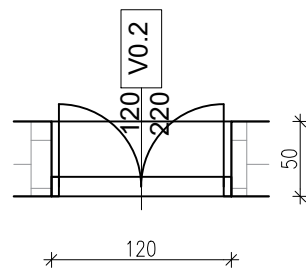
- unutarnja, jednokrnlina, zaokretna, glatka drvena vrata
- ugradnja u zidani zid: građ. otvor 75/220
- drveni dovratnici 5/15 cm
- krilo furnir bez okvira po izboru projektanta, kraće na dnu radi protoka zraka (2 cm)
- vrata i kvaka moraju zadovoljiti uvjete iz članaka 18. i 30. Pravilnika o osiguranju pristupačnosti građevina osobama s invaliditetom i smanjene pokretljivosti (NN 78/13)
- prvoklasni okov, satinirani Inox, 3 petlje, kvake sa štitnicima, cil.brava sa 3 ključa, podni odbojnik
- boju i sam izgled vrata razraditi u radioničkim nacrtima prema dogovoru s konzervatorom
- **NAPOMENA: Oba vrata sadrže manji otvor za zrak AGS-T/325x225**
- **OBAVEZNA IZMJERA U NARAVI**

Σ  
1 kom

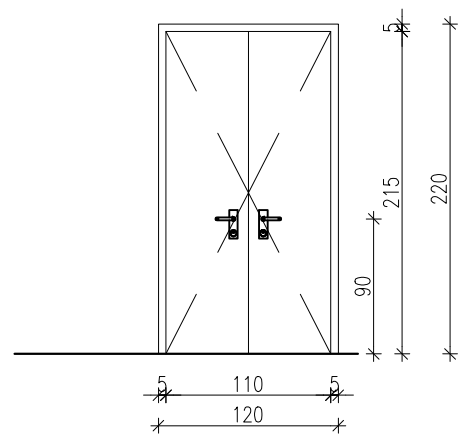
	Faza:	PROJEKT OBNOVE - IZMJENE I DOPUNE	Projektant:	Melita Ložnjak dipl.ing.arh.
	Investitor:	HRVATSKA AKADEMIJA ZNANOSTI I UMJETNOSTI Trg Nikole Šubića Zrinskog 11, 10 000 ZAGREB, OIB 61989185242	Projekt:	Marko Dodig mag.ing.aedif. Mia Smiljanić mag.ing.arch. Andrej Zornjak mag.ing.aedif. Toni Vekarić mag.ing.arch. Tin Cvitanović mag.ing.arch. Judita Prlender mag.ing.arch.
Građevina:	PALAČA VRANYCZANY-DOBRINOVIĆ	Sadržaj:	SHEMA STOLARIJE V0.1	
LOKACIJA	Andrije Hebranga1-3/ Trg Josipa Jurja Strossmayera 12, 10000 Zagreb, K.C.BR. 2495, K.O. CENTAR	TD	38/23/AR	ZOP
		PVD-PO-IZ	DATUM	prosinac 2023.
				MJ
				1:50
				LIST
				16.3.1

V0.2 NOVA UNUTARNJA DRVENA VRATA 120/220

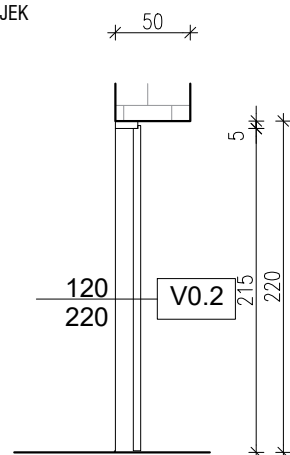
TLOCRT



POGLED




PRESJEK

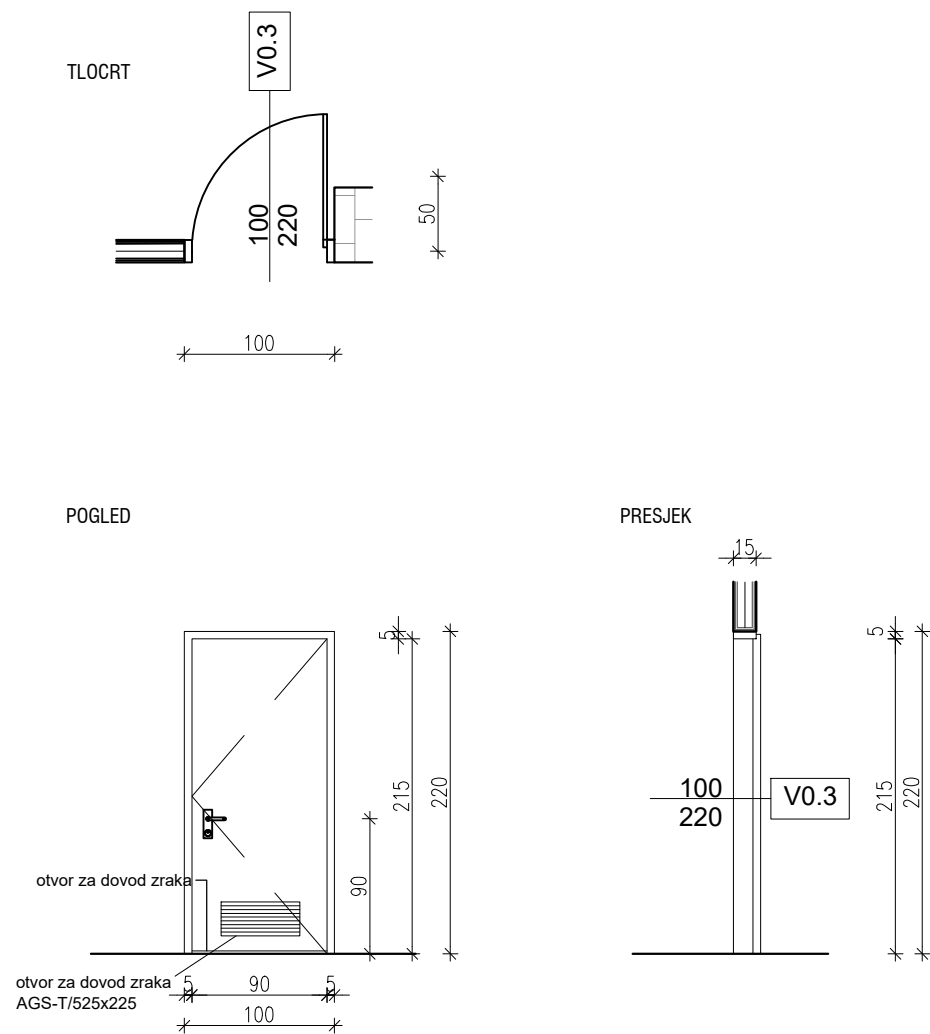


- unutarnja, dvokrilna, zaokretna vrata
- ugradnja u zidani zid debljine 50 cm: građ. otvor 120/220, svijetli otvor cca 110/215
- glatka vrata
- boju i sam izgled vrata razraditi u radioničkim nacrtima prema dogovoru s konzervatorom
- **OBAVEZNA IZMJERA NA GRADILIŠTU**

Σ  
1 kom

	Faza:	PROJEKT OBNOVE - IZMJENE I DOPUNE	Projektant:	Melita Ložnjak dipl.ing.arh.							
	Investitor:	HRVATSKA AKADEMIJA ZNANOSTI I UMJETNOSTI Trg Nikole Šubića Zrinskog 11, 10 000 ZAGREB, OIB 61989185242	Projekt:	Marko Dodig mag.ing.aedif. Mia Smiljanić mag.ing.arch. Andrej Zornjak mag.ing.aedif. Toni Vekarić mag.ing.arch. Tin Cvitanović mag.ing.arch. Judita Prlender mag.ing.arch.							
Građevina:	PALAČA VRANYCZANY-DOBRINOVIĆ	Sadržaj:	HEMA STOLARIJE Aluminijska vrata V0.2								
LOKACIJA	Andrije Hebranga 1-3/ Trg Josipa Jurja Strossmayera 12, 10000 Zagreb, K.C.BR. 2495, K.O. CENTAR	TD	38/23/AR	ZOP	PVD-PO-IZ	DATUM	prosinač 2023.	MJ	1:50	LIST	16.3.2

V0.3 NOVA UNUTARNJA DRVENA VRATA 100/220



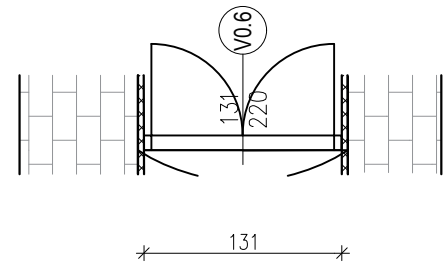
- unutarnja, jednokrnlina, zaokretna, glatka vrata
- ugradnja u zid od gipskartonskih ploča: građ. otvor 100/220
- glatko krilo, kraće na dnu radi protoka zraka (2 cm)
- vrata i kvaka moraju zadovoljiti uvjete iz članka 18. i 30. Pravilnika o osiguranju pristupačnosti građevina osobama s invaliditetom i smanjene pokretljivosti (NN 78/13)
- prvoklasni okov, satinirani Inox, 3 petlje, kvake sa štitnicima, cil.brava sa 3 ključa
- boju i sam izgled vrata razraditi u radioničkim nacrtima prema dogovoru s konzervatorom
- **NAPOMENA: Vrata sadrže otvor za zrak AGS-T/525x225**
- **OBAVEZNA IZMJERA U NARAVI**

Σ  
1L

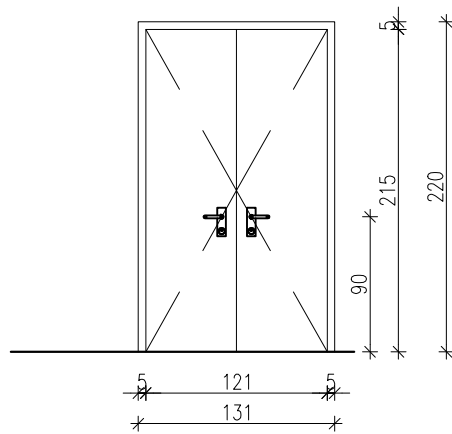
	Faza:	PROJEKT OBNOVE - IZMJENE I DOPUNE	Projektant:	Melita Ložnjak dipl.ing.arh.
	Investitor:	HRVATSKA AKADEMIJA ZNANOSTI I UMJETNOSTI Trg Nikole Šubića Zrinskog 11, 10 000 ZAGREB, OIB 61989185242	Projekt:	Marko Dodig mag.ing.aedif. Mia Smiljanić mag.ing.arch. Andrej Zornjak mag.ing.aedif. Toni Vekarić mag.ing.arch. Tin Cvitanović mag.ing.arch. Judita Prlender mag.ing.arch.
Građevina:	PALAČA VRANYCZANY-DOBRINOVIĆ	Sadržaj:	SHEMA STOLARIJE V0.3	
LOKACIJA	Andrije Hebranga1-3/ Trg Josipa Jurja Strossmayera 12, 10000 Zagreb, K.C.BR. 2495, K.O. CENTAR	TD	38/23/AR	ZOP
		PVD-PO-IZ	DATUM	prosinac 2023. MJ
				1:50
				LIST
				16.3.3

V0.4 NOVA DRVENA VRATA 131/220

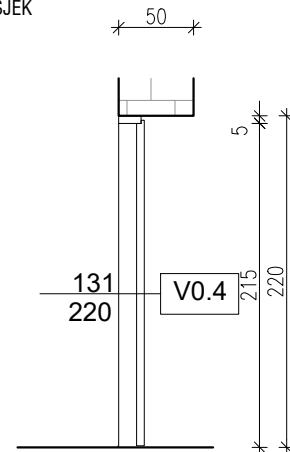
TLOCRT



POGLED




PRESJEK



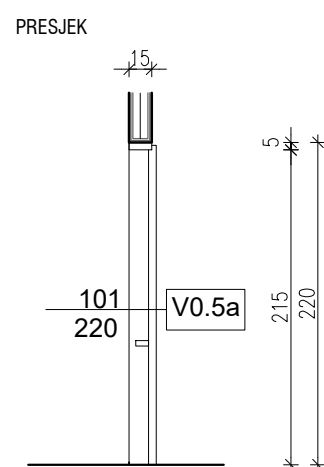
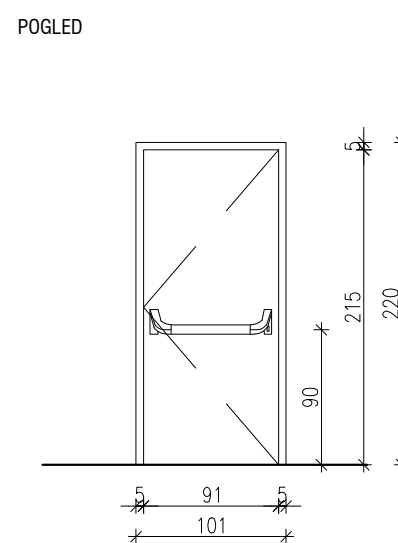
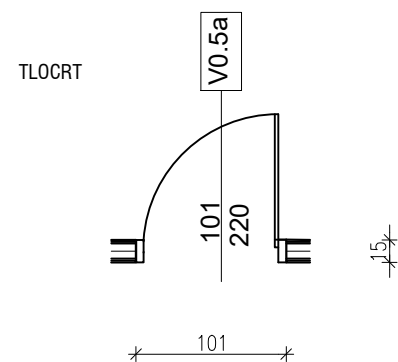
- unutarnja, jednokrilna, zaokretna, glatka drvena vrata
- ugradnja u zid od gipskartonskih ploča: građ. otvor 80/220, svijetli otvor cca 70/215
- drveni dovratnici 5/15 cm
- krilo furnir bez okvira po izboru projektanta, kraće na dnu radi protoka zraka (2 cm)
- vrata i kvaka moraju zadovoljiti uvjete iz članaka 18. i 30. Pravilnika o osiguranju pristupačnosti građevina osobama s invaliditetom i smanjene pokretljivosti (NN 78/13)
- prvoklasni okov, satinirani Inox, 3 petlje, kvake sa štitnicima, cil.brava sa 3 ključa, podni odbojnik
- boju i sam izgled vrata razraditi u radioničkim nacrtima prema dogovoru s konzervatorom
- **NAPOMENA: Vrata sadrže otvor za zrak AGS-T/325x225**
- **OBAVEZNA IZMJERA U NARAVI**

Σ  
9L+8D

	Faza:	PROJEKT OBNOVE - IZMJENE I DOPUNE	Projektant:	Melita Ložnjak dipl.ing.arh.							
	Investitor:	HRVATSKA AKADEMIJA ZNANOSTI I UMJETNOSTI Trg Nikole Šubića Zrinskog 11, 10 000 ZAGREB, OIB 61989185242	Projekt:	Marko Dodig mag.ing.aedif. Mia Smiljanić mag.ing.arch. Andrej Zornjak mag.ing.aedif. Toni Vekarić mag.ing.arch. Tin Cvitanović mag.ing.arch. Judita Prlander mag.ing.arch.							
Građevina:	PALAČA VRANYCZANY-DOBRINOVIĆ	Sadržaj:	SHEMA STOLARIJE V0.4								
LOKACIJA	Andrije Hebranga1-3/ Trg Josipa Jurja Strossmayera 12, 10000 Zagreb, K.C.BR. 2495, K.O. CENTAR	TD	38/23/AR	ZOP	PVD-PO-IZ	DATUM	prosinac 2023.	MJ	1:50	LIST	16.3.4




V0.5a NOVA UNUTARNJA DRVENA VRATA 101/220

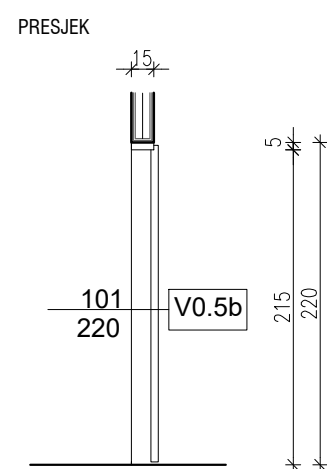
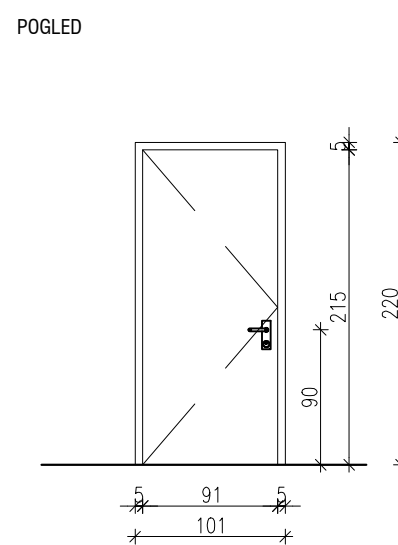
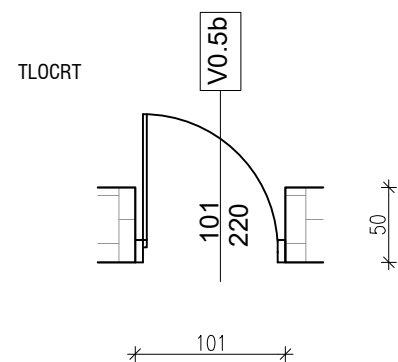


- unutarnja, jednokrnlina, zaokretna, glatka drvena vrata
- ugradnja u zid od gipskartonskih ploča: građ. otvor 80/220, svijetli otvor cca 70/215
- drveni dovratnici 5/15 cm
- krilo furnir bez okvira po izboru projektanta, kraće na dnu radi protoka zraka (2 cm)
- vrata i kvaka moraju zadovoljiti uvjete iz članaka 18. i 30. Pravilnika o osiguranju pristupačnosti građevina osobama s invaliditetom i smanjene pokretljivosti (NN 78/13)
- prvoklasni okov, satinirani Inox, 3 petlje, kvake sa štitnicima, cil.brava sa 3 ključa, podni odbojnik
- boju i sam izgled vrata razraditi u radioničkim nacrtima prema dogovoru s konzervatorom
- **NAPOMENA: Vrata sadrže otvor za zrak AGS-T/325x225**
- **OBAVEZNA IZMJERA U NARAVI**

Σ  
9L+8D

	Faza:	PROJEKT OBNOVE - IZMJENE I DOPUNE	Projektant:	Melita Ložnjak dipl.ing.arh.
	Investitor:	HRVATSKA AKADEMIJA ZNANOSTI I UMJETNOSTI Trg Nikole Šubića Zrinskog 11, 10 000 ZAGREB, OIB 61989185242	Projekt:	Marko Dodig mag.ing.aedif. Mia Smiljanić mag.ing.arch. Andrej Zornjak mag.ing.aedif. Toni Vekarić mag.ing.arch. Tin Cvitanović mag.ing.arch. Judita Prlender mag.ing.arch.
Gradjevina:	PALAČA VRANYCZANY-DOBRINOVIĆ	Sadržaj:	SHEMA STOLARIJE V0.5a	
LOKACIJA	Andrije Hebranga1-3/ Trg Josipa Jurja Strossmayera 12, 10000 Zagreb, K.C.BR. 2495, K.O. CENTAR	TD	38/23/AR	ZOP
		PVD-PO-IZ	DATUM	prosinac 2023.
			MJ	1:50
			LIST	16.3.5


V0.5b NOVA UNUTARNJA DRVENA VRATA 101/220



FOTOGRAFIJE NISU DOSTUPNE

- unutarnja, jednokrnlina, zaokretna, glatka vrata
- ugradnja u zid od gipskartonskih ploča: građ. otvor 101/220
- vrata i kvaka moraju zadovoljiti uvjete iz članka 18. i 30. Pravilnika o osiguranju pristupačnosti građevina osobama s invaliditetom i smanjene pokretljivosti (NN 78/13)
- prvoklasni okov, satinirani Inox, 3 petlje, kvake sa štitnicima, cil.brava sa 3 ključa
- boju i sam izgled vrata razraditi u radioničkim nacrtima prema dogovoru s konzervatorom
- **OBAVEZNA IZMJERA U NARAVI**

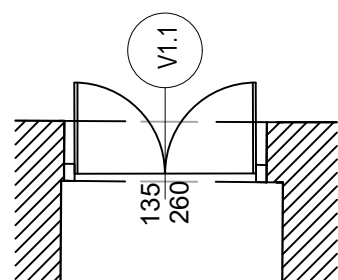
Σ  
1L

	Faza:	PROJEKT OBNOVE - IZMJENE I DOPUNE	Projektant:	Melita Ložnjak dipl.ing.arh.							
	Investitor:	HRVATSKA AKADEMIJA ZNANOSTI I UMJETNOSTI Trg Nikole Šubića Zrinskog 11, 10 000 ZAGREB, OIB 61989185242	Projekt:	Marko Dodig mag.ing.aedif. Mia Smiljanić mag.ing.arch. Andrej Zornjak mag.ing.aedif. Toni Vekarić mag.ing.arch. Tin Cvitanović mag.ing.arch. Judita Prlender mag.ing.arch.							
Građevina:	PALAČA VRANYCZANY-DOBRINOVIĆ Andrije Hebranga1-3/ Trg Josipa Jurja Strossmayera 12, 10000 Zagreb, K.C.BR. 2495, K.O. CENTAR	Sadržaj:	SHEMA STOLARIJE V0.5b								
LOKACIJA		TD	38/23/AR	ZOP	PVD-PO-IZ	DATUM	prosinac 2023.	MJ	1:50	LIST	16.3.6

V1.1

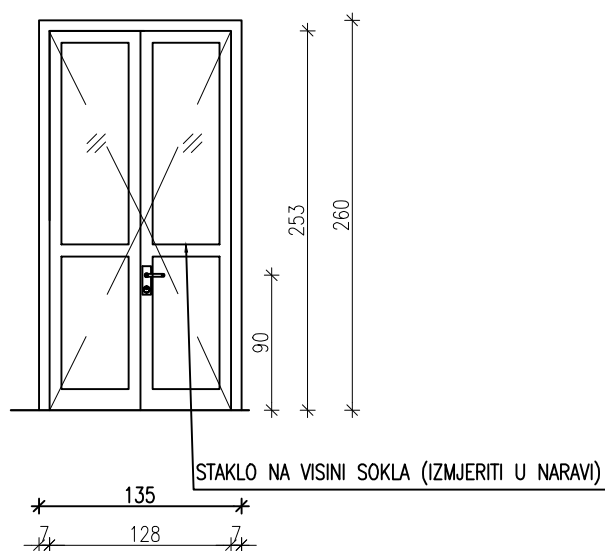
## NOVA UNUTARNJA DRVENA VRATA 135/260

TLOCRT



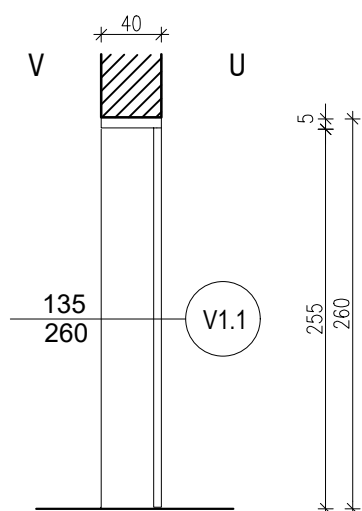
135

POGLED




STAKLO NA VISINI SOKLA (IZMJERITI U NARAVI)

PRESJEK



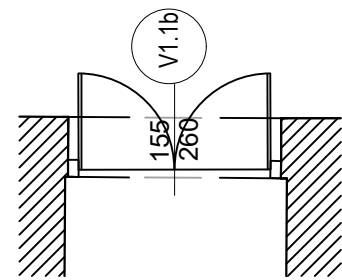
- unutarnja, dvokrilna, zaokretna, ostakljena vrata
- ugradnja u zidani zid: građ. otvor 135/260
- prvoklasni povijesni okov, vrata i kvaka moraju zadovoljiti uvjete iz članaka 18. i 30. Pravilnika o osiguranju pristupačnosti građevina osobama s invaliditetom i smanjene pokretljivosti (NN 78/13)
- boju i sam izgled vrata razraditi u radioničkim nacrtima prema dogovoru s konzervatorom
- **OBAVEZNA IZMJERA NA GRADILIŠTU**

 $\Sigma$   
7 kom

 <b>Interkonzalting</b>	Faza:	<b>PROJEKT OBNOVE - IZMJENE I DOPUNE</b>	Projektant:	Melita Ložnjak dipl.ing.arch.							
	Investitor:	<b>HRVATSKA AKADEMIJA ZNANOSTI I UMJETNOSTI</b> Trg Nikole Šubića Zrinskog 11, 10 000 ZAGREB, OIB 61989185242	Projekt:	<b>CJELOVITA OBNOVA PALAČE VRANYCZANY-DOBRINOVIĆ-IZMJENE I DOPUNE</b>							
Gradjevina:	<b>PALAČA VRANYCZANY-DOBRINOVIĆ</b>	Sadržaj:	<b>HEMA STOLARIJE NOVA unutarnja V1.1a</b>	Suradnici:							
LOKACIJA	Andrije Hebranga1-3/ Trg Josipa Jurja Strossmayera 12, 10000 Zagreb, K.Č.BR. 2495, K.O. CENTAR	TD	38/23/AR	ZOP	PVD-PO-IZ	DATUM	prosinač 2023.	MJ	1:50	LIST	16.3.7

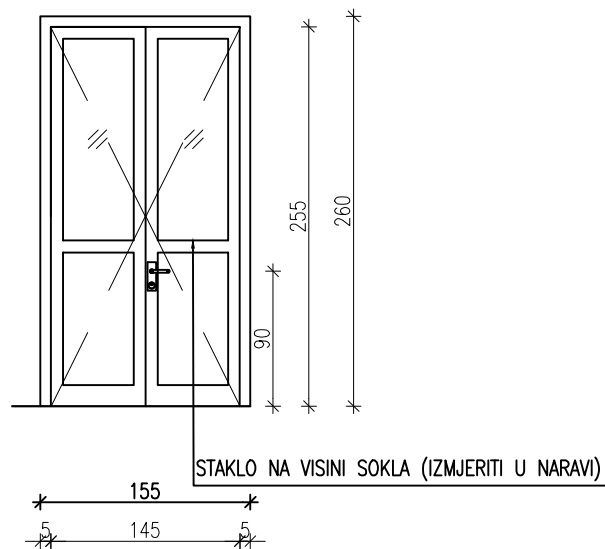
V1.1b NOVA UNUTARNJA DRVENA VRATA 155/260

TLOCRT

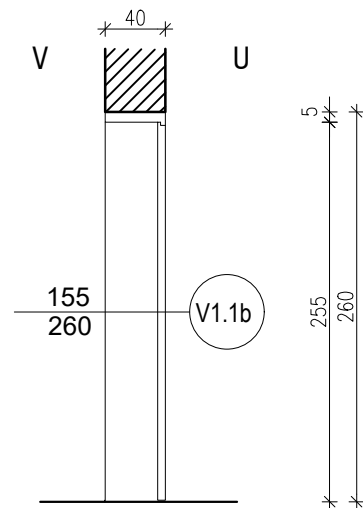


155  
260

POGLED



PRESJEK



FOTOGRAFIJE NISU DOSTUPNE

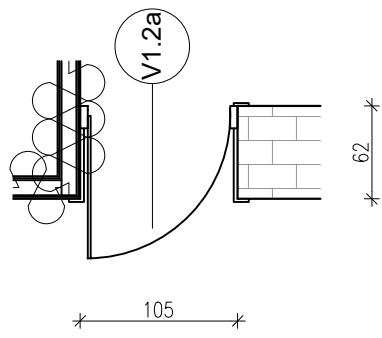
- vanjska, dvokrilna, zaokretna, ostakljena vrata
- ugradnja u zidani zid: građ. otvor 155/260
- prvoklasni povijesni okov, vrata i kvaka moraju zadovoljiti uvjete iz članaka 18. i 30. Pravilnika o osiguranju pristupačnosti građevina osobama s invaliditetom i smanjene pokretljivosti (NN 78/13)
- boju i sam izgled vrata razraditi u radioničkim nacrtima prema dogovoru s konzervatorom
- **OBAVEZNA IZMJERA NA GRADILIŠTU**

Σ  
1 kom

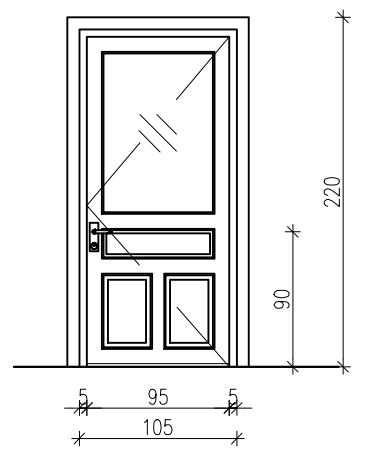
	Faza:	PROJEKT OBNOVE - IZMJENE I DOPUNE	Projektant:	Melita Ložnjak dipl.ing.arch.
	Investitor:	HRVATSKA AKADEMIJA ZNANOSTI I UMJETNOSTI Trg Nikole Šubića Zrinskog 11, 10 000 ZAGREB, OIB 61989185242	Projekt:	Marko Dodig mag.ing.aedif. Mia Smiljanić mag.ing.arch. Andrej Zornjak mag.ing.aedif. Toni Vekarić mag.ing.arch. Tin Cvitanović mag.ing.arch. Judita Prlender mag.ing.arch.
Gradjevina:	PALAČA VRANYCZANY-DOBRINOVIĆ	Sadržaj:	SHEMA STOLARIJE NOVA unutarnja V1.1b	
LOKACIJA	Andrije Hebranga1-3/ Trg Josipa Jurja Strossmayera 12, 10000 Zagreb, K.C.BR. 2495, K.O. CENTAR	TD	38/23/AR ZOP PVD-PO-IZ DATUM	prosinac 2023. MJ 1:50 LIST 16.3.8

V1.2a NOVA UNUTARNJA DRVENA VRATA 105/220

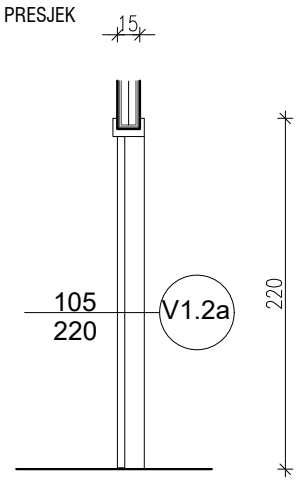
TLOCRT



POGLED



PRESJEK



**- REPLIKA UKLAĐENIH VRATA**

- unutarnja, jednokrilna, zaokretna, uklađena drvena vrata s uklađenim dovratnikom i špaletama
- ugradnja u gipskartonski ili zidani zid: građ. otvor 105/220
- drveni dovratnici 5/15 cm
- krilo s profiliranom ukladama po odobrenju projektanta, kraće na dnu radi protoka zraka (2 cm)
- vrata i kvaka moraju zadovoljiti uvjete iz članaka 18. i 30. Pravilnika o osiguranju pristupačnosti građevina osobama s invaliditetom i smanjene pokretljivosti (NN 78/13)
- prvoklasni povijesni okov, satinirani Inox, 3 petlje, kvake sa štitnicima, cil.brava sa 3 ključa, podni odbojnik
- boju i sam izgled vrata razraditi u radioničkim nacrtima prema dogovoru s konzervatorom
- **OBAVEZNA IZMJERA U NARAVI**

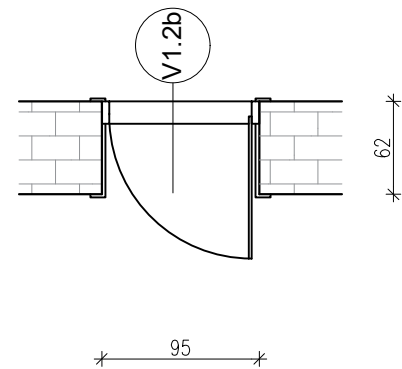
Σ  
1D+1L

	Faza:	<b>PROJEKT OBNOVE - IZMJENE I DOPUNE</b>	Projektant:	Melita Ložnjak dipl.ing.arh.							
	Investitor:	<b>HRVATSKA AKADEMIJA ZNANOSTI I UMJETNOSTI</b> <small>Trg Nikole Šubića Zrinskog 11, 10 000 ZAGREB, OIB 61989185242</small>	Projekt:	<b>CJELOVITA OBNOVA PALAČE VRANYCZANY-DOBRINOVIĆ-IZMJENE I DOPUNE</b>	Suradnici:	Marko Dodig mag.ing.aedif. Mia Smiljanić mag.ing.arch. Andrej Zornjak mag.ing.aedif. Toni Vekarić mag.ing.arch. Tin Cvitanović mag.ing.arch. Judita Prlender mag.ing.arch.					
Građevina:	PALAČA VRANYCZANY-DOBRINOVIĆ	Sadržaj:	<b>HEMA STOLARIJE NOVA unutarnja V1.2a</b>								
LOKACIJA	<small>Andrije Hebranga1-3/ Trg Josipa Jurja Strossmayera 12, 10000 Zagreb, K.C.BR. 2495, K.O. CENTAR</small>	TD	38/23/AR	ZOP	PVD-PO-IZ	DATUM	prosinac 2023.	MJ	1:50	LIST	16.3.9



V1.2b NOVA UNUTARNJA DRVENA VRATA 95/220

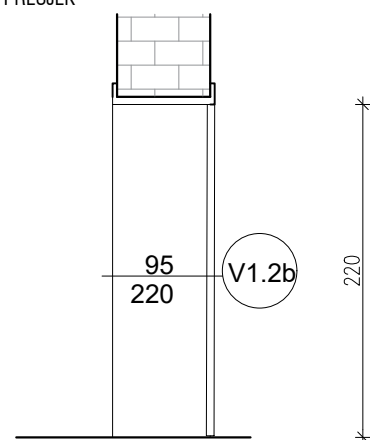
TLOCRT



POGLED




PRESJEK

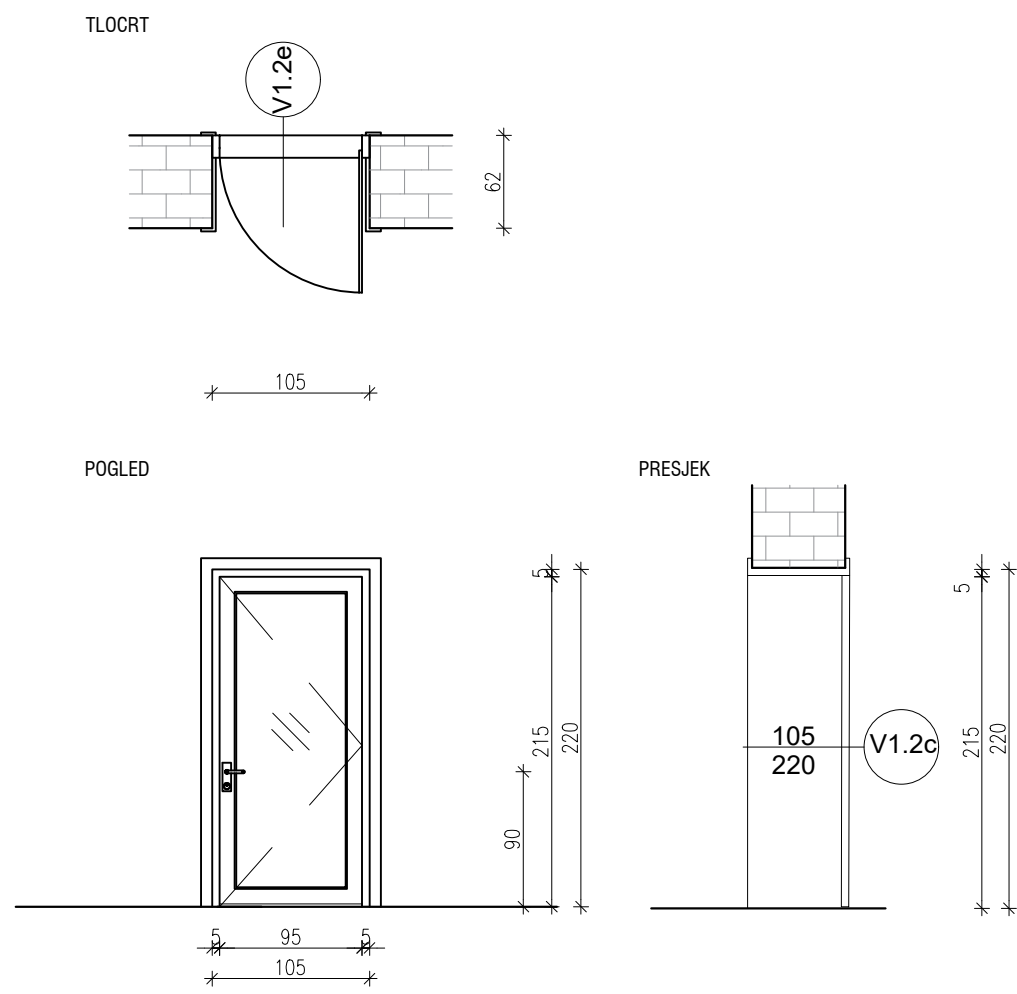


- unutarnja, jednokrilna, ostakljena, zaokretna, uklađena drvena vrata s uklađenim dovratnikom i špaletama
- ugrađena u zidani zid : građ. otvor 95/220
- staklo profilirano/satinirano/zamućeno
- promjena pozicije vratnog krila: poravnavanje sa linijom hodnika
- prvoklasni povijesni okov, vrata i kvaka moraju zadovoljiti uvjete iz članka 18. i 30. Pravilnika o osiguranju pristupačnosti građevina osobama s invaliditetom i smanjene pokretljivosti (NN 78/13)
- boju i sam izgled vrata razraditi u radioničkim nacrtima prema dogovoru s konzervatorom
- **OBAVEZNA IZMJERA NA GRADNJI**

Σ  
1L + 2D


	Faza:	PROJEKT OBNOVE - IZMJENE I DOPUNE	Projektant:	Melita Ložnjak dipl.ing.arch.							
	Investitor:	HRVATSKA AKADEMIJA ZNANOSTI I UMJETNOSTI Trg Nikole Šubića Zrinskog 11, 10 000 ZAGREB, OIB 61989185242	Projekt:	CJELOVITA OBNOVA PALAČE VRANYCZANY-DOBRINOVIĆ-IZMJENE I DOPUNE							
Gradjevina:	PALAČA VRANYCZANY-DOBRINOVIĆ	Sadržaj:	SHEMA STOLARIJE NOVA unutarnja V1.2b	Suradnici:							
LOKACIJA	Andrije Hebranga1-3/ Trg Josipa Jurja Strossmayera 12, 10000 Zagreb, K.Č.BR. 2495, K.O. CENTAR	TD	38/23/AR	ZOP	PVD-PO-IZ	DATUM	prosinač 2023.	MJ	1:50	LIST	16.3.10

V1.2e NOVA UNUTARNJA DRVENA VRATA 105/220



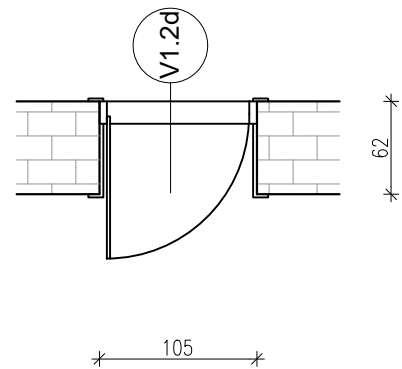
- unutarnja, jednokrnlina, ostakljena, zaokretna, uklađena drvena vrata s uklađenim dovratnikom i špaletama
- ugrađena u zidani zid debljine 60ak cm: građ. otvor 105/220
- staklo profilirano/satinirano/zamućeno
- promjena pozicije vratnog krila: poravnavanje sa linijom hodnika
- prvoklasni povijesni okov, vrata i kvaka moraju zadovoljiti uvjete iz članka 18. i 30. Pravilnika o osiguranju pristupačnosti građevina osobama s invaliditetom i smanjene pokretljivosti (NN 78/13)
- boju i sam izgled vrata razraditi u radioničkim nacrtima prema dogovoru s konzervatorom
- **OBAVEZNA IZMJERA NA GRADNJI**

Σ  
1L

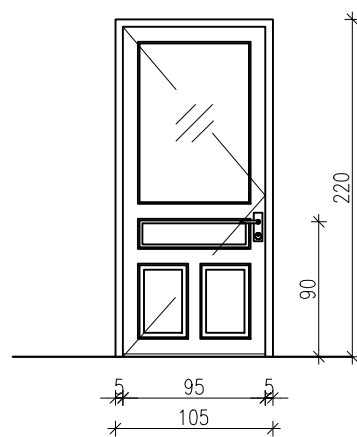
	Faza:	PROJEKT OBNOVE - IZMJENE I DOPUNE	Projektant:	Melita Ložnjak dipl.ing.arh.							
	Investitor:	HRVATSKA AKADEMIJA ZNANOSTI I UMJETNOSTI Trg Nikole Šubića Zrinskog 11, 10 000 ZAGREB, OIB 61989185242	Projekt:	CJELOVITA OBNOVA PALAČE VRANYCZANY-DOBRINOVIĆ-IZMJENE I DOPUNE							
Građevina:	PALAČA VRANYCZANY-DOBRINOVIĆ	Sadržaj:	SHEMA STOLARIJE NOVA unutarnja V1.2c	Suradnici:							
LOKACIJA	Andrije Hebranga1-3/ Trg Josipa Jurja Strossmayera 12, 10000 Zagreb, K.Č.BR. 2495, K.O. CENTAR	TD	38/23/AR	ZOP	PVD-PO-IZ	DATUM	prosinac 2023.	MJ	1:50	LIST	16.3.11

V1.2d NOVA PRERAĐENA UNUTARNJA DRVENA VRATA 105/220

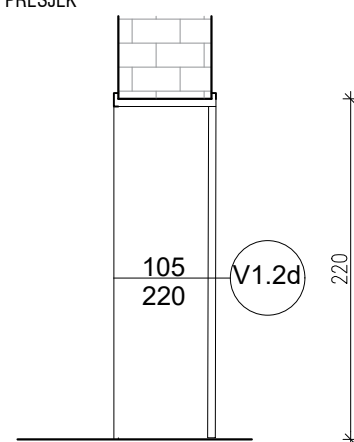
TLOCRT



POGLED




PRESJEK



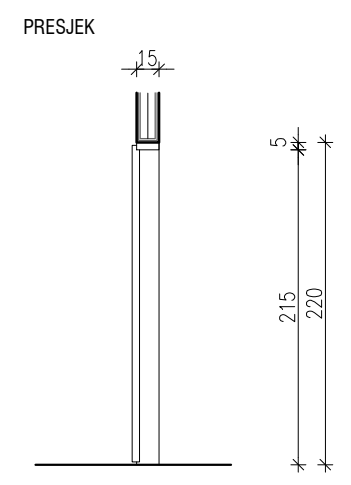
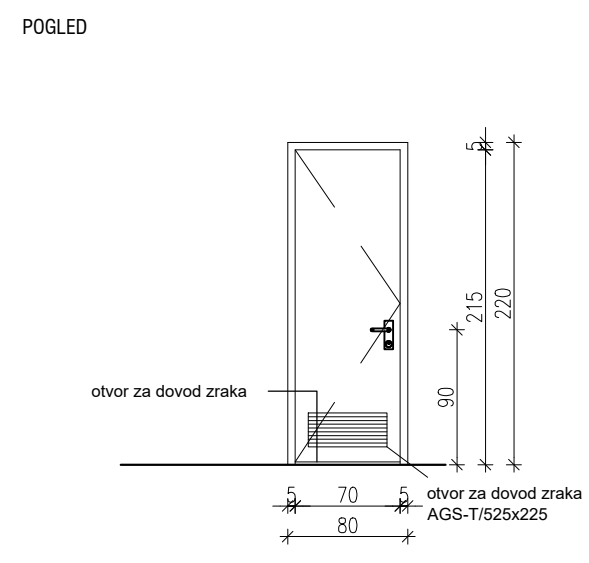
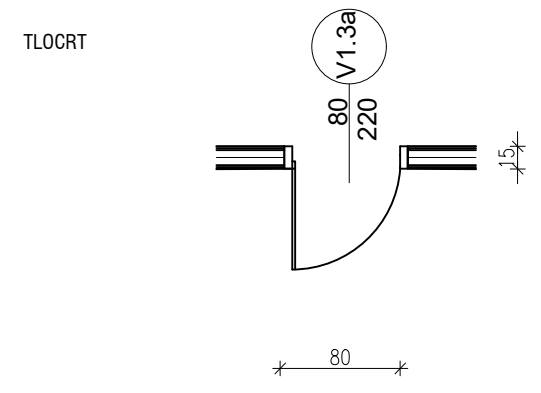
FOTOGRAFIJA POSTOJEĆEG STANJA

- unutarnja, jednokrnlina, ostakljena, zaokretna, uklađena drvena vrata s uklađenim dovratnikom i špaletama
- ugrađena u zidani zid : građ. otvor 105/220
- staklo profilirano/satinirano/zamućeno
- promjena pozicije vratnog krila: poravnavanje sa linijom hodnika
- prvoklasni povijesni okov, vrata i kvaka moraju zadovoljiti uvjete iz članka 18. i 30. Pravilnika o osiguranju pristupačnosti građevina osobama s invaliditetom i smanjene pokretljivosti (NN 78/13)
- boju i sam izgled vrata razraditi u radioničkim nacrtima prema dogovoru s konzervatorom
- **OBAVEZNA IZMJERA NA GRADNJI**

Σ  
1L

 Investitor: <b>HRVATSKA AKADEMIJA ZNANOSTI I UMJETNOSTI</b> Trg Nikole Šubića Zrinskog 11, 10 000 ZAGREB, OIB 61989185242	Faza: <b>PROJEKT OBNOVE - IZMJENE I DOPUNE</b>	Projektant: Melita Ložnjak dipl.ing.arh.
	Projekt: <b>CJELOVITA OBNOVA PALAČE VRANYCZANY-DOBRINOVIĆ-IZMJENE I DOPUNE</b>	Suradnici: Marko Dodig mag.ing.aedif. Mia Smiljanić mag.ing.arch. Andrej Zornjak mag.ing.aedif. Toni Vekarić mag.ing.arch. Tin Cvitanović mag.ing.arch. Judita Prlender mag.ing.arch.
Građevina: <b>PALAČA VRANYCZANY-DOBRINOVIĆ</b> Andrije Hebranga1-3/ Trg Josipa Jurja Strossmayera 12, 10000 Zagreb, K.C.BR. 2495, K.O. CENTAR	Sadržaj: <b>HEMA STOLARIJE NOVA unutarnja V1.2d</b>	
LOKACIJA	TD 38/23/AR ZOP PVD-PO-IZ DATUM	prosinac 2023. MJ 1:50 LIST 16.3.12

V1.3a NOVA UNUTARNJA DRVENA VRATA 80/220



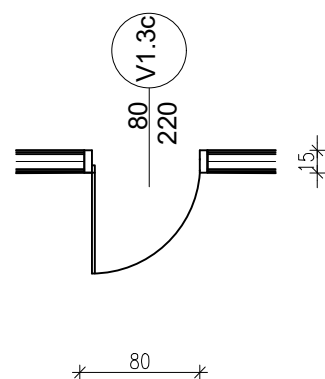
- unutarnja, jednokrilna, zaokretna, glatka drvena vrata
  - ugradnja u zid od gipskartonskih ploča: građ. otvor 80/220
  - drveni dovratnici 5/15 cm
  - krilo furnir bez okvira po izboru projektanta, kraće na dnu radi protoka zraka (2 cm)
  - vrata i kvaka moraju zadovoljiti uvjete iz članaka 18. i 30. Pravilnika o osiguranju pristupačnosti građevina osobama s invaliditetom i smanjene pokretljivosti (NN 78/13)
  - prvoklasni okov, satinirani Inox, 3 petlje, kvake sa štitnicima, cil.brava sa 3 ključa, podni odbojnik
  - boju i sam izgled vrata razraditi u radioničkim nacrtima prema dogovoru s konzervatorom
- NAPOMENA: Šestero vrata (4L i 2D) sadrže veći otvor za zrak AGS-T/525x225**
- **OBAVEZNA IZMJERA U NARAVI**

Σ  
5L + 3D

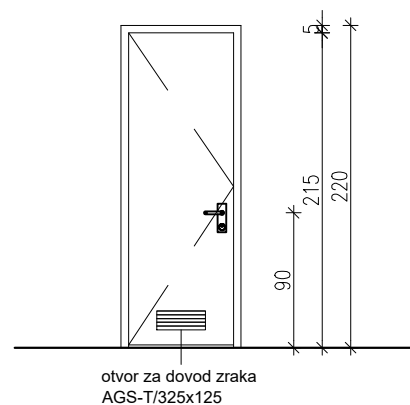
	Faza:	PROJEKT OBNOVE - IZMJENE I DOPUNE	Projektant:	Melita Ložnjak dipl.ing.arch.							
	Investitor:	HRVATSKA AKADEMIJA ZNANOSTI I UMJETNOSTI Trg Nikole Šubića Zrinskog 11, 10 000 ZAGREB, OIB 61989185242	Projekt:	Marko Dodig mag.ing.aedif. Mia Smiljanić mag.ing.arch. Andrej Zornjak mag.ing.aedif. Toni Vekarić mag.ing.arch. Tin Cvitanović mag.ing.arch. Judita Prlender mag.ing.arch.							
Gradjevina:	PALAČA VRANYCZANY-DOBRINOVIĆ	Sadržaj:	SHEMA STOLARIJE Unutarnja stolarija V1.3a								
LOKACIJA	Andrije Hebranga1-3/ Trg Josipa Jurja Strossmayera 12, 10000 Zagreb, K.C.BR. 2495, K.O. CENTAR	TD	38/23/AR	ZOP	PVD-PO-IZ	DATUM	prosinac 2023.	MJ	1:50	LIST	16.3.13

V1.3c NOVA UNUTARNJA DRVENA VRATA 80/220

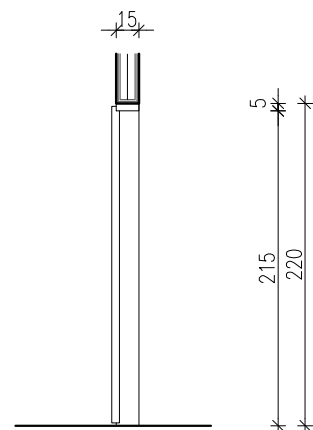
TLOCRT



POGLED




PRESJEK



- unutarnja, jednokrilna, zaokretna, glatka drvena vrata
  - ugradnja u zid od gipskartonskih ploča: građ. otvor 80/220
  - drveni dovratnici 5/15 cm
  - krilo furnir bez okvira po izboru projektanta, kraće na dnu radi protoka zraka (2 cm)
  - vrata i kvaka moraju zadovoljiti uvjete iz članaka 18. i 30. Pravilnika o osiguranju pristupačnosti građevina osobama s invaliditetom i smanjene pokretljivosti (NN 78/13)
  - prvoklasni okov, satinirani Inox, 3 petlje, kvake sa štitnicima, cil.brava sa 3 ključa, podni odbojnik
  - boju i sam izgled vrata razraditi u radioničkim nacrtima prema dogovoru s konzervatorom
- NAPOMENA: Vrata (1D) sadrže najmanji otvor za zrak AGS-T/325x125**
- **OBAVEZNA IZMJERA U NARAVI**

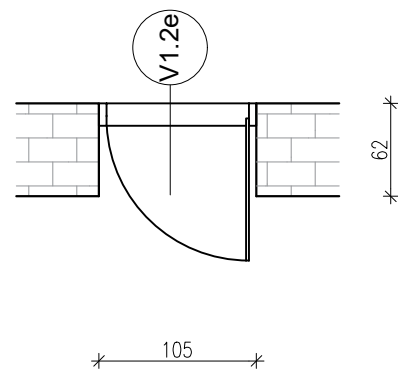
Σ  
1D

	Faza:	PROJEKT OBNOVE - IZMJENE I DOPUNE	Projektant:	Melita Ložnjak dipl.ing.arh.							
	Investitor:	HRVATSKA AKADEMIJA ZNANOSTI I UMJETNOSTI Trg Nikole Šubića Zrinskog 11, 10 000 ZAGREB, OIB 61989185242	Projekt:	Marko Dodig mag.ing.aedif. Mia Smiljanić mag.ing.arch. Andrej Zornjak mag.ing.aedif. Toni Vekarić mag.ing.arch. Tin Cvitanović mag.ing.arch. Judita Prlender mag.ing.arch.							
Gradjevina:	PALAČA VRANYCZANY-DOBRINOVIĆ Andrije Hebranga1-3/ Trg Josipa Jurja Strossmayera 12, 10000 Zagreb, K.C.BR. 2495, K.O. CENTAR	Sadržaj:	SHEMA STOLARIJE Unutarnja stolarija V1.3c								
LOKACIJA		TD	38/23/AR	ZOP	PVD-PO-IZ	DATUM	prosinac 2023.	MJ	1:50	LIST	16.3.15

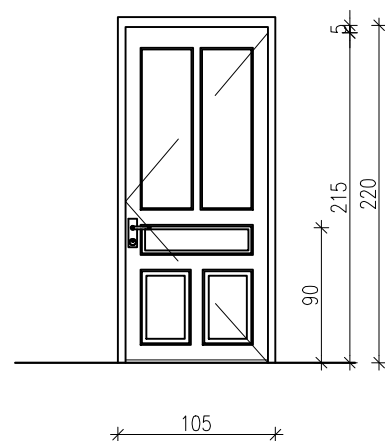


V1.2e NOVA PRERAĐENA UNUTARNJA DRVENA VRATA 105/220

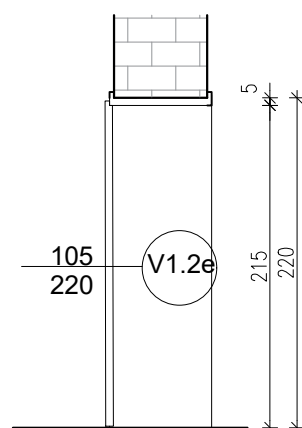
TLOCRT



POGLED




PRESJEK



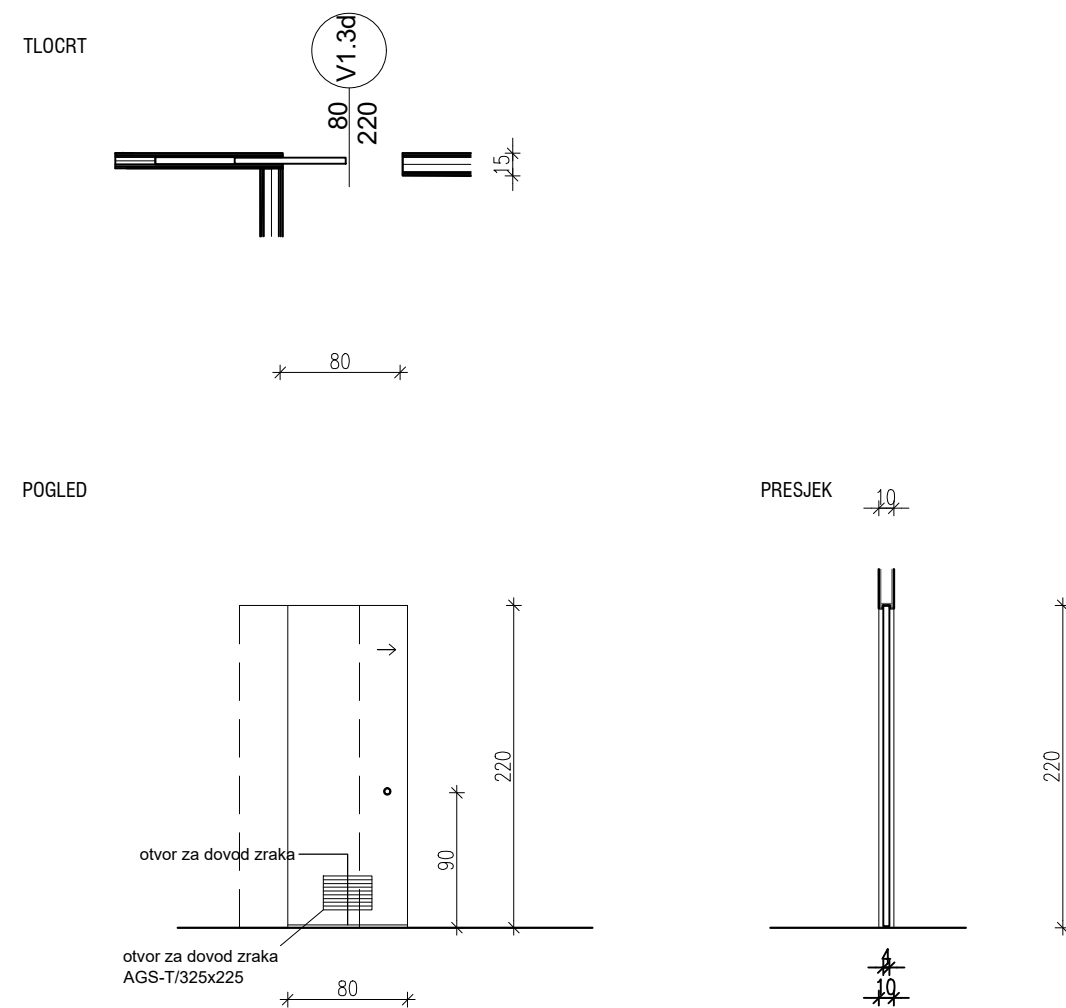
FOTOGRAFIJA POSTOJEĆEG STANJA

- unutarnja, jednokrilna, zaokretna, uklađena drvena vrata s uklađenim dovratnikom i špaletama
- ugrađena u zidani zid : građ. otvor 105/220
- promjena pozicije vratnog krila: poravnavanje sa linijom hodnika
- prvoklasni povijesni okov, vrata i kvaka moraju zadovoljiti uvjete iz članka 18. i 30. Pravilnika o osiguranju pristupačnosti građevina osobama s invaliditetom i smanjene pokretljivosti (NN 78/13)
- boju i sam izgled vrata razraditi u radioničkim nacrtima prema dogovoru s konzervatorom
- **OBAVEZNA IZMJERA NA GRADNJI**

Σ  
1D

	Faza:	PROJEKT OBNOVE - IZMJENE I DOPUNE	Projektant:	Melita Ložnjak dipl.ing.arch.
	Investitor:	HRVATSKA AKADEMIJA ZNANOSTI I UMJETNOSTI Trg Nikole Šubića Zrinskog 11, 10 000 ZAGREB, OIB 61989185242	Projekt:	Marko Dodig mag.ing.aedif. Mia Smiljanić mag.ing.arch. Andrej Zornjak mag.ing.aedif. Toni Vekarić mag.ing.arch. Tin Cvitanović mag.ing.arch. Judita Prlender mag.ing.arch.
Gradjevina:	PALAČA VRANYCZANY-DOBRINOVIĆ	Sadržaj:	SHEMA STOLARIJE NOVA unutarnja V2.4b	
LOKACIJA	Andrije Hebranga1-3/ Trg Josipa Jurja Strossmayera 12, 10000 Zagreb, K.Č.BR. 2495, K.O. CENTAR	TD	38/23/AR ZOP PVD-PO-IZ DATUM	prosinac 2023. MJ 1:50 LIST 16.3.28

V1.3d NOVA UNUTARNJA DRVENA KLIZNA VRATA 80/220



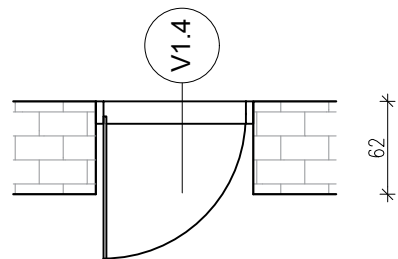
- unutarnja, jednokrilna, klizna, glatka drvena vrata
  - ugradnja u zid od gipskartonskih ploča: građ. otvor 80/220
  - krilo furnir bez okvira po izboru projektanta, kraće na dnu radi protoka zraka (2 cm)
  - vrata i kvaka moraju zadovoljiti uvjete iz članaka 18. i 30. Pravilnika o osiguranju pristupačnosti građevina osobama s invaliditetom i smanjene pokretljivosti (NN 78/13)
  - prvoklasni okov, satinirani Inox, 3 petlje, kvake sa štitnicima, cil.brava sa 3 ključa, podni odbojnik
  - boju i sam izgled vrata razraditi u radioničkim nacrtima prema dogovoru s konzervatorom
- NAPOMENA: Vrata sadrže otvor za dovod zraka AGS-T/325X225**
- **OBAVEZNA IZMJERA U NARAVI**

Σ  
1L

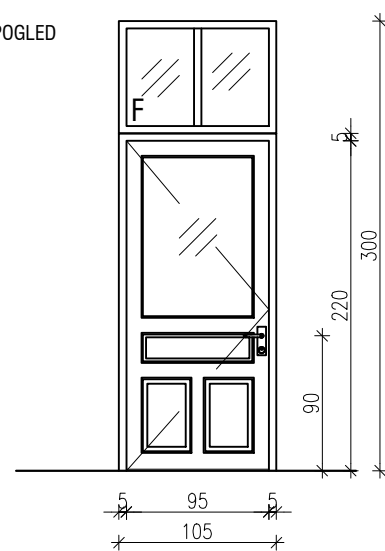
	Faza:	PROJEKT OBNOVE - IZMJENE I DOPUNE	Projektant:	Melita Ložnjak dipl.ing.arh.							
	Investitor:	HRVATSKA AKADEMIJA ZNANOSTI I UMJETNOSTI Trg Nikole Šubića Zrinskog 11, 10 000 ZAGREB, OIB 61989185242	Projekt:	Marko Dodig mag.ing.aedif. Mia Smiljanić mag.ing.arch. Andrej Zornjak mag.ing.aedif. Toni Vekarić mag.ing.arch. Tin Cvitanović mag.ing.arch. Judita Prlender mag.ing.arch.							
Građevina:	PALAČA VRANYCZANY-DOBRINOVIĆ	Sadržaj:	SHEMA STOLARIJE Unutarnja stolarija V1.3d								
LOKACIJA	Andrije Hebranga1-3/ Trg Josipa Jurja Strossmayera 12, 10000 Zagreb, K.C.BR. 2495, K.O. CENTAR	TD	38/23/AR	ZOP	PVD-PO-IZ	DATUM	prosinac 2023.	MJ	1:50	LIST	16.3.16

V1.4 NOVA PRERAĐENA UNUTARNJA DRVENA VRATA 105/300

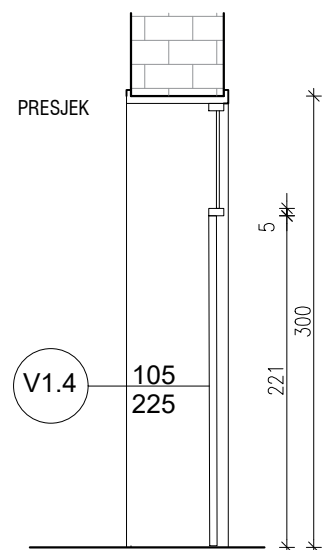
TLOCRT



POGLED




PRESJEK



FOTOGRAFIJA POSTOJEĆEG STANJA

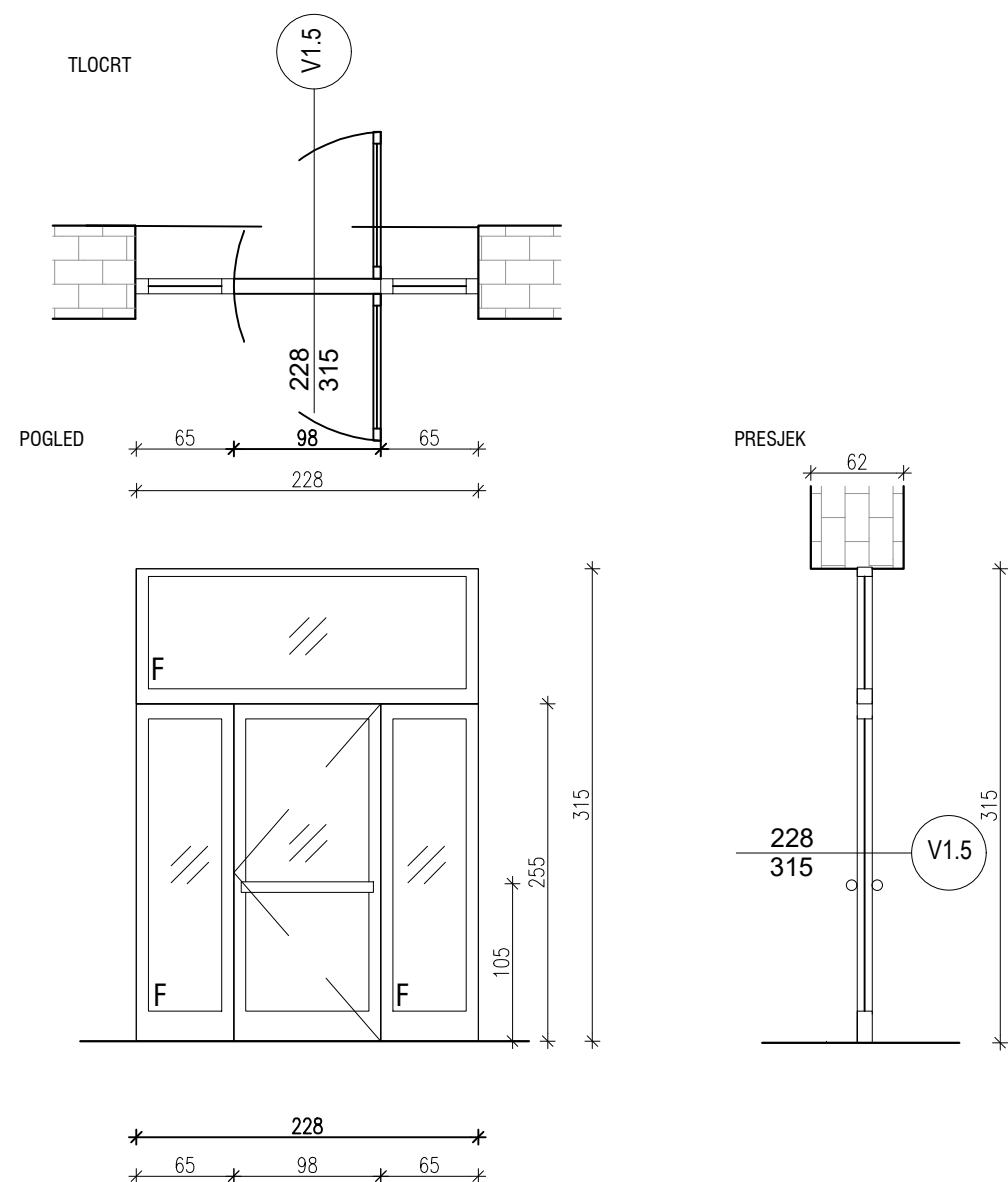
- unutarnja, jednokrnlina, ostakljena, zaokretna, uklađena drvena vrata s uklađenim dovratnikom i špaletama i fiksnim demontažnim nadsvjetlom
- ugrađena u zidani zid : građ. otvor 105/300
- staklo profilirano/satinirano/zamućeno
- promjena pozicije vratnog krila: poravnavanje sa linijom hodnika
- prvoklasni povijesni okov, vrata i kvaka moraju zadovoljiti uvjete iz članka 18. i 30. Pravilnika o osiguranju pristupačnosti građevina osobama s invaliditetom i smanjene pokretljivosti (NN 78/13)
- boju i sam izgled vrata razraditi u radioničkim nacrtima prema dogovoru s konzervatorom
- **OBAVEZNA IZMJERA NA GRADNJI**

Σ  
1D

	Faza:	PROJEKT OBNOVE - IZMJENE I DOPUNE	Projektant:	Melita Ložnjak dipl.ing.arch.							
	Investitor:	HRVATSKA AKADEMIJA ZNANOSTI I UMJETNOSTI Trg Nikole Šubića Zrinskog 11, 10 000 ZAGREB, OIB 61989185242	Projekt:	Marko Dodig mag.ing.aedif. Mia Smiljanić mag.ing.arch. Andrej Zornjak mag.ing.aedif. Toni Vekarić mag.ing.arch. Tin Cvitanović mag.ing.arch. Judita Prlender mag.ing.arch.							
Gradjevina:	PALAČA VRANYCZANY-DOBRINOVIĆ	Sadržaj:	HEMA STOLARIJE NOVA unutarnja V1.4								
LOKACIJA	Andrije Hebranga1-3/ Trg Josipa Jurja Strossmayera 12, 10000 Zagreb, K.Č.BR. 2495, K.O. CENTAR	TD	38/23/AR	ZOP	PVD-PO-IZ	DATUM	prosinac 2023.	MJ	1:50	LIST	16.3.17


V1.5

## NOVA UNUTARNJA DRVENA VRATA 228/315

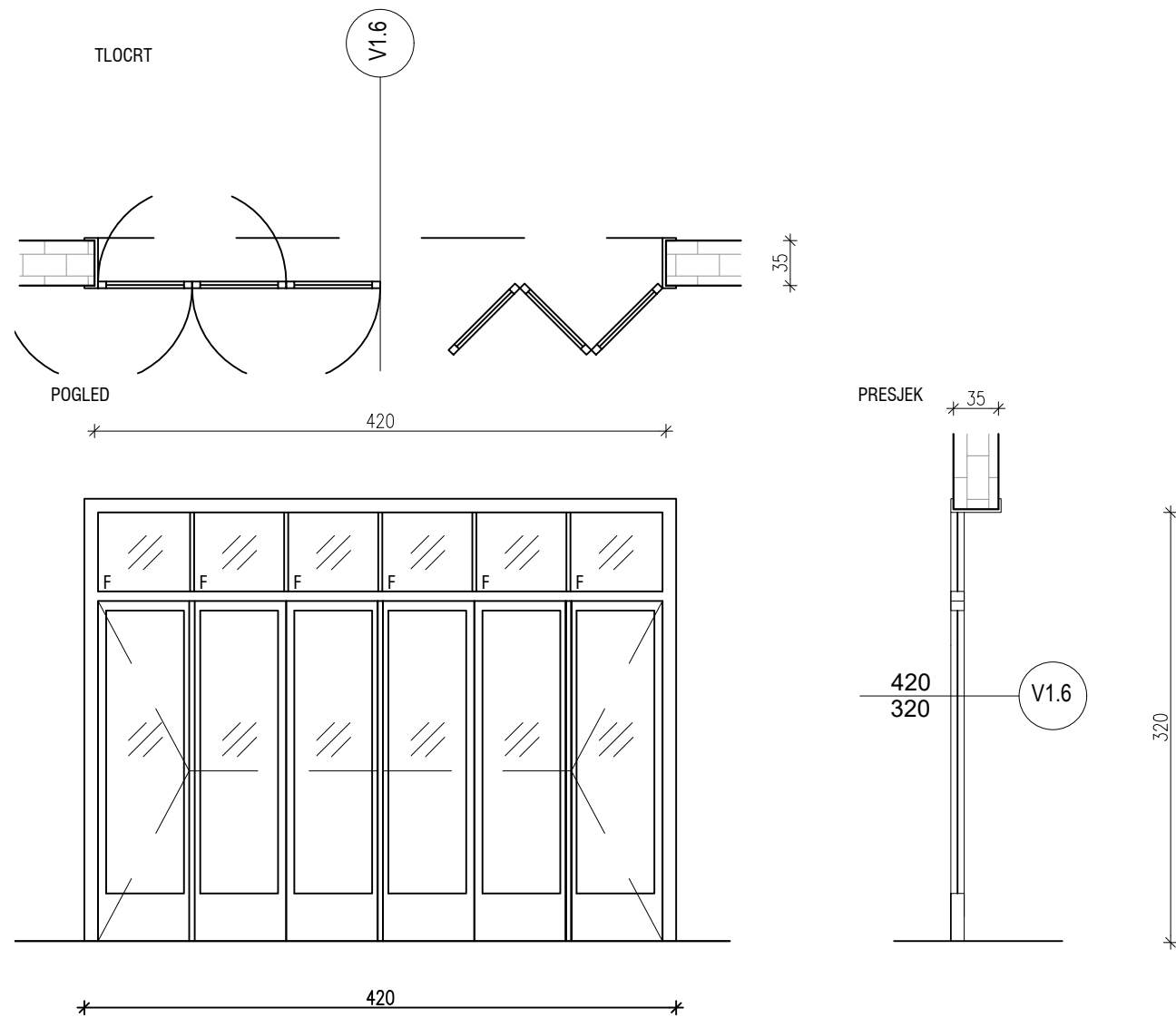


- unutarnja, jednokrnlina, mimokretna, ostakljena vrata sa ostakljenim dovratnicima i nadsvjetlom
- ugradnja u zidani zid: građ. otvor 228/315
- boju i sam izgled vrata razraditi u radioničkim nacrtima prema dogovoru s konzervatorom
- **OBAVEZNA IZMJERA NA GRADILIŠTU**

Σ  
1 kom


	Faza:	PROJEKT OBNOVE - IZMJENE I DOPUNE	Projektant:	Melita Ložnjak dipl.ing.arch.							
	Investitor:	HRVATSKA AKADEMIJA ZNANOSTI I UMJETNOSTI Trg Nikole Šubića Zrinskog 11, 10 000 ZAGREB, OIB 61989185242	Projekt:	Marko Dodig mag.ing.aedif. Mia Smiljanić mag.ing.arch. Andrej Zornjak mag.ing.aedif. Toni Vekarić mag.ing.arch. Tin Cvitanović mag.ing.arch. Judita Prlender mag.ing.arch.							
Gradovina:	PALAČA VRANYCZANY-DOBRINOVIĆ	Sadržaj:	SHEMA STOLARIJE NOVA vrata V 1.5								
LOKACIJA	Andrije Hebranga1-3/ Trg Josipa Jurja Strossmayera 12, 10000 Zagreb, K.C.BR. 2495, K.O. CENTAR	TD	38/23/AR	ZOP	PVD-PO-IZ	DATUM	prosinac 2023.	MJ	1:50	LIST	16.3.18

V1.6 NOVA UNUTARNJA DRVENA VRATA 420/ 320



- unutarnja, višekrilna, zaokretna, ostakljena vrata sa fiksnim ostakljenim nadsvjetlima
- ugradnja u zidani zid: građ. otvor 420/320
- boju i sam izgled vrata razraditi u radioničkim nacrtima prema dogovoru s konzervatorom
- **OBAVEZNA IZMJERA NA GRADILIŠTU**

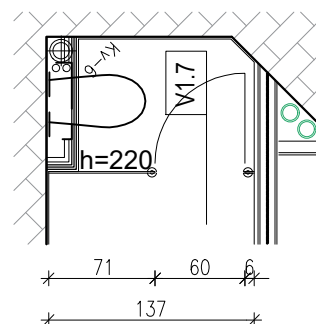
Σ  
1 kom

 Investitor: <b>HRVATSKA AKADEMIJA ZNANOSTI I UMJETNOSTI</b> Trg Nikole Šubića Zrinskog 11, 10 000 ZAGREB, OIB 61989185242	Faza: <b>PROJEKT OBNOVE - IZMJENE I DOPUNE</b>	Projektant: Melita Ložnjak dipl.ing.arh.
	Projekt: <b>CJELOVITA OBNOVA PALAČE VRANJAZANY-DOBRINOVIĆ-IZMJENE I DOPUNE</b>	Suradnici: Marko Dodig mag.ing.aedif. Mia Smiljanić mag.ing.arch. Andrej Zornjak mag.ing.aedif. Toni Vekarić mag.ing.arch. Tin Cvitanović mag.ing.arch. Judita Prlender mag.ing.arch.
Građevina: <b>PALAČA VRANJAZANY-DOBRINOVIĆ</b> Andrije Hebranga1-3/ Trg Josipa Jurja Strossmayera 12, 10000 Zagreb, K.C.BR. 2495, K.O. CENTAR	Sadržaj: <b>HEMA STOLARIJE NOVA vrata V 1.6</b>	
LOKACIJA: <b>Andrije Hebranga1-3/ Trg Josipa Jurja Strossmayera 12, 10000 Zagreb, K.C.BR. 2495, K.O. CENTAR</b>	TD 38/23/AR ZOP PVD-PO-IZ DATUM	prosinac 2023. MJ 1:50 LIST 16.3.19

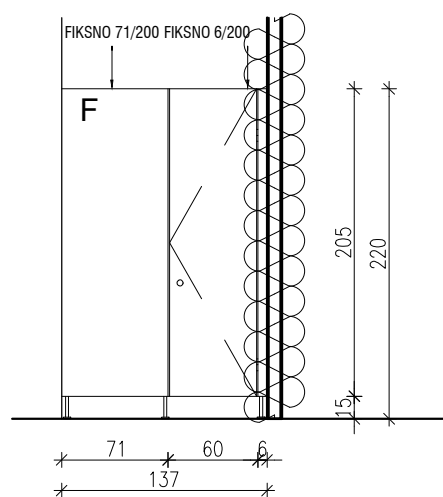


V1.7 NOVA UNUTARNJA PREGRADA  
S JEDNOKRILNIM ZAOKRETNIM VRATIMA 137/220

TLOCRT




POGLED



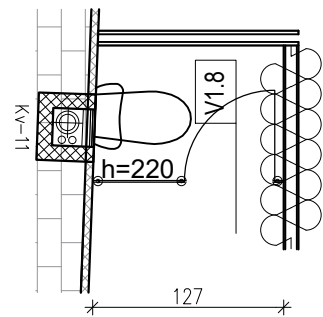
- trodjelna pregrada s jednokrlnim zaokretnim vratima
- ugradnja između zida od opeke i gipskatonskih ploča građ. otvor širine 137 cm, svijetli otvor vrata širine 60 cm
- pregradu montirati na visini od 15 cm od poda
- od HPL laminata - Max compact ploče debljine 13 mm otporne na vodu, vlagu, sredstva za čišćenje i plijesan
- ručka obostrano i bravica s leptirom s unutarnje strane
- brtvljenje trajnoelestičnim kitom s fungicidnim dodatkom
- boju i sam izgled vrata razraditi u radioničkim nacrtima prema dogovoru s konzervatorom
- **OBAVEZNA IZMJERA NA GRADNJI**

Σ  
1 kom

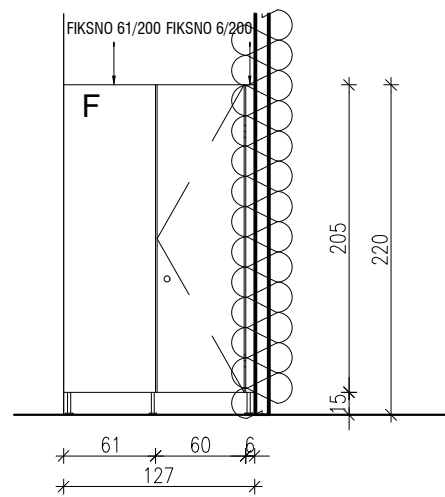
	Faza:	PROJEKT OBNOVE - IZMJENE I DOPUNE	Projektant:	Melita Ložnjak dipl.ing.arch.							
	Investitor:	HRVATSKA AKADEMIJA ZNANOSTI I UMJETNOSTI Trg Nikole Šubića Zrinskog 11, 10 000 ZAGREB, OIB 61989185242	Projekt:	Marko Dodig mag.ing.aedif. Mia Smiljanić mag.ing.arch. Andrej Zornjak mag.ing.aedif. Toni Vekarić mag.ing.arch. Tin Cvitanović mag.ing.arch. Judita Prlender mag.ing.arch.							
Gradjevina:	PALAČA VRANYCZANY-DOBRINOVIĆ	Sadržaj:	SHEMA STOLARIJE Vrata V 1.7								
LOKACIJA	Andrije Hebranga1-3/ Trg Josipa Jurja Strossmayera 12, 10000 Zagreb, K.Č.BR. 2495, K.O. CENTAR	TD	38/23/AR	ZOP	PVD-PO-IZ	DATUM	prosinač 2023.	MJ	1:50	LIST	16.3.20

V1.8 NOVA UNUTARNJA PREGRADA  
S JEDNOKRILNIM ZAOKRETNIM VRATIMA 127/220

TLOCRT




POGLED

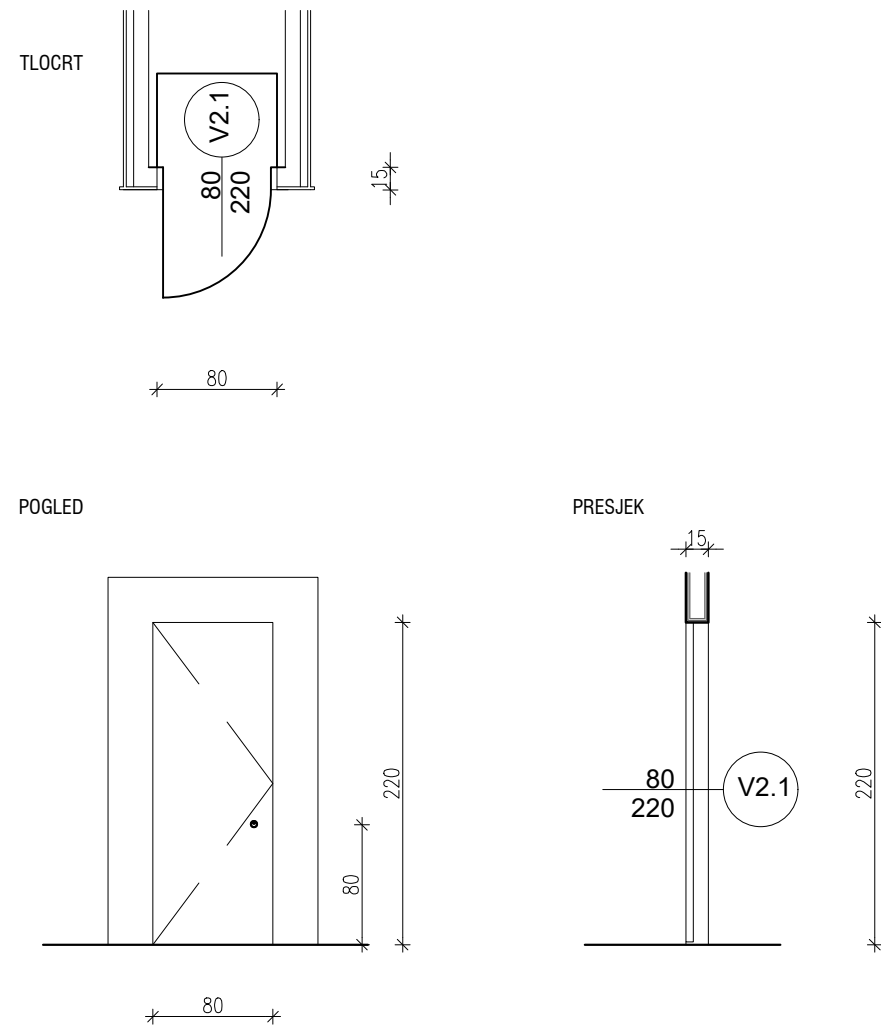


- trodjelna pregrada s jednokrlnim zaokretnim vratima
- ugradnja između zida od opeke i gipskatonskih ploča građ. otvor širine 127 cm, svijetli otvor vrata širine 60 cm
- pregradu montirati na visini od 15 cm od poda
- od HPL laminata - Max compact ploče debljine 13 mm otporne na vodu, vlagu, sredstva za čišćenje i plijesan
- ručka obostrano i bravica s leptirom s unutarnje strane
- brtvljenje trajnoelestičnim kitom s fungicidnim dodatkom
- boju i sam izgled vrata razraditi u radioničkim nacrtima prema dogovoru s konzervatorom
- **OBAVEZNA IZMJERA NA GRADNJI**

Σ  
1 kom

	Faza:	PROJEKT OBNOVE - IZMJENE I DOPUNE	Projektant:	Melita Ložnjak dipl.ing.arh.							
	Investitor:	HRVATSKA AKADEMIJA ZNANOSTI I UMJETNOSTI Trg Nikole Šubića Zrinskog 11, 10 000 ZAGREB, OIB 61989185242	Projekt:	Marko Dodig mag.ing.aedif. Mia Smiljanić mag.ing.arch. Andrej Zornjak mag.ing.aedif. Toni Vekarić mag.ing.arch. Tin Cvitanović mag.ing.arch. Judita Prlender mag.ing.arch.							
Gradjevina:	PALAČA VRANYCZANY-DOBRINOVIĆ	Sadržaj:	SHEMA STOLARIJE Vrata V 1.8								
LOKACIJA	Andrije Hebranga1-3/ Trg Josipa Jurja Strossmayera 12, 10000 Zagreb, K.Č.BR. 2495, K.O. CENTAR	TD	38/23/AR	ZOP	PVD-PO-IZ	DATUM	prosinac 2023.	MJ	1:50	LIST	16.3.21

V2.1 NOVA UNUTARNJA DRVENA VRATA 80/220



- unutarnja, jednokrilna, zaokretna, glatka drvena vrata
- ugradnja u zid od gipskartonskih ploča: građ. otvor 80/220
- drveni dovratnici 5/15 cm
- krilo furnir bez okvira po izboru projektanta, kraće na dnu radi protoka zraka (2 cm)
- vrata i kvaka moraju zadovoljiti uvjete iz članaka 18. i 30. Pravilnika o osiguranju pristupačnosti građevina osobama s invaliditetom i smanjene pokretljivosti (NN 78/13)
- prvoklasni okov, satinirani Inox, 3 petlje, kvake sa štitnicima, cil.brava sa 3 ključa, podni odbojnik
- boju i sam izgled vrata razraditi u radioničkim nacrtima prema dogovoru s konzervatorom
- **OBAVEZNA IZMJERA U NARAVI**

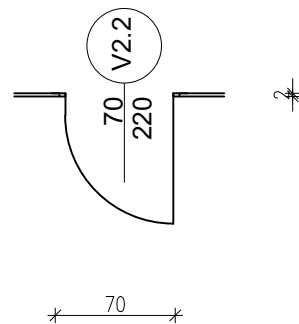
Σ  
12L



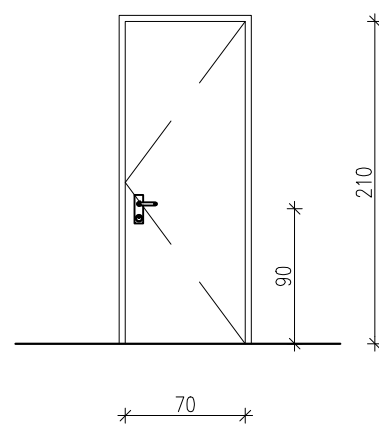
	Faza:	PROJEKT OBNOVE - IZMJENE I DOPUNE	Projektant:	Melita Ložnjak dipl.ing.arch.							
	Investitor:	HRVATSKA AKADEMIJA ZNANOSTI I UMJETNOSTI Trg Nikole Šubića Zrinskog 11, 10 000 ZAGREB, OIB 61989185242	Projekt:	Marko Dodig mag.ing.aedif. Mia Smiljanić mag.ing.arch. Andrej Zornjak mag.ing.aedif. Toni Vekarić mag.ing.arch. Tin Cvitanović mag.ing.arch. Judita Prlender mag.ing.arch.							
Gradjevina:	PALAČA VRANYCZANY-DOBRINOVIĆ	Sadržaj:	SHEMA STOLARIJE NOVA unutarnja V2.1a								
LOKACIJA	Andrije Hebranga1-3/ Trg Josipa Jurja Strossmayera 12, 10000 Zagreb, K.Č.BR. 2495, K.O. CENTAR	TD	38/23/AR	ZOP	PVD-PO-IZ	DATUM	prosinac 2023.	MJ	1:50	LIST	16.3.22

V2.2 NOVA UNUTARNJA DRVENA VRATA 70/220

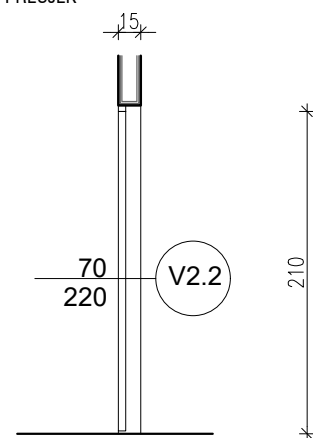
TLOCRT



POGLED




PRESJEK



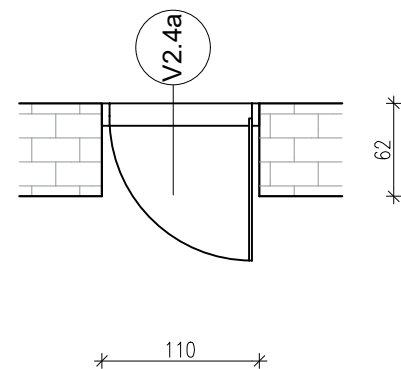
- unutarnja, jednokrillna, zaokretna, glatka drvena vrata
- ugradnja u zid od gipskartonskih ploča: građ. otvor 70/220
- drveni dovratnici 5/15 cm
- krilo furnir bez okvira po izboru projektanta, kraće na dnu radi protoka zraka (2 cm)
- vrata i kvaka moraju zadovoljiti uvjete iz članaka 18. i 30. Pravilnika o osiguranju pristupačnosti građevina osobama s invaliditetom i smanjene pokretljivosti (NN 78/13)
- prvoklasni okov, satinirani Inox, 3 petlje, kvake sa štiticima, cil.brava sa 3 ključa, podni odbojnik
- boju i sam izgled vrata razraditi u radioničkim nacrtima prema dogovoru s konzervatorom
- **OBAVEZNA IZMJERA U NARAVI**

Σ  
1L+2D

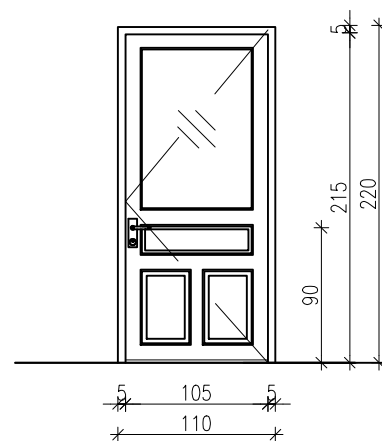
	Faza:	PROJEKT OBNOVE - IZMJENE I DOPUNE	Projektant:	Melita Ložnjak dipl.ing.arch.							
	Investitor:	HRVATSKA AKADEMIJA ZNANOSTI I UMJETNOSTI Trg Nikole Šubića Zrinskog 11, 10 000 ZAGREB, OIB 61989185242	Projekt:	Marko Dodig mag.ing.aedif. Mia Smiljanić mag.ing.arch. Andrej Zornjak mag.ing.aedif. Toni Vekarić mag.ing.arch. Tin Cvitanović mag.ing.arch. Judita Prlender mag.ing.arch.							
Gradjevina:	PALAČA VRANYCZANY-DOBRINOVIĆ	Sadržaj:	SHEMA STOLARIJE NOVA unutarnja V2.2								
LOKACIJA	Andrije Hebranga1-3/ Trg Josipa Jurja Strossmayera 12, 10000 Zagreb, K.C.BR. 2495, K.O. CENTAR	TD	38/23/AR	ZOP	PVD-PO-IZ	DATUM	prosinac 2023.	MJ	1:50	LIST	16.3.24

V2.4a NOVA UNUTARNJA DRVENA VRATA 110/220

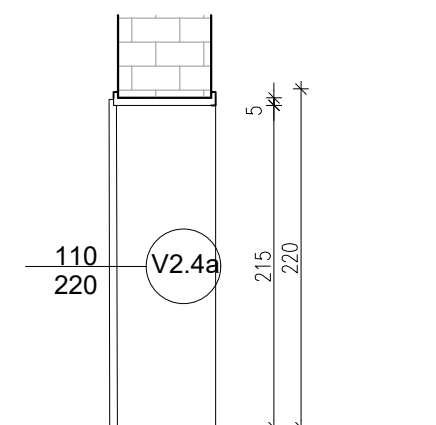
TLOCRT



POGLED



PRESJEK



- unutarnja, jednokrnlina, ostakljena, zaokretna, uklađena drvena vrata s uklađenim dovratnikom i špaletama
- ugrađena u zidani zid : građ. otvor 110/220
- staklo profilirano/satinirano/zamućeno
- promjena pozicije vratnog krila: poravnavanje sa linijom hodnika
- prvoklasni povijesni okov, vrata i kvaka moraju zadovoljiti uvjete iz članka 18. i 30. Pravilnika o osiguranju pristupačnosti građevina osobama s invaliditetom i smanjene pokretljivosti (NN 78/13)
- boju i sam izgled vrata razraditi u radioničkim nacrtima prema dogovoru s konzervatorom
- **OBAVEZNA IZMJERA NA GRADNJI**

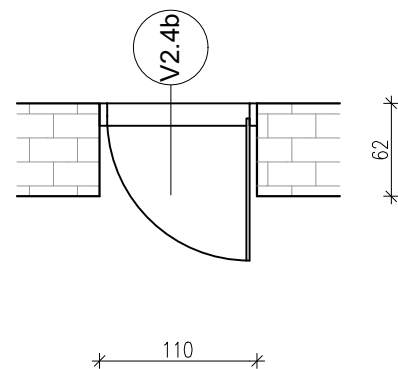
Σ  
1L + 1D

	Faza:	PROJEKT OBNOVE - IZMJENE I DOPUNE	Projektant:	Melita Ložnjak dipl.ing.arch.							
	Investitor:	HRVATSKA AKADEMIJA ZNANOSTI I UMJETNOSTI Trg Nikole Šubića Zrinskog 11, 10 000 ZAGREB, OIB 61989185242	Projekt:	Marko Dodig mag.ing.aedif. Mia Smiljanić mag.ing.arch. Andrej Zornjak mag.ing.aedif. Toni Vekarić mag.ing.arch. Tin Cvitanović mag.ing.arch. Judita Prlender mag.ing.arch.							
Građevina:	PALAČA VRANJAZANY-DOBRINOVIĆ	Sadržaj:	SHEMA STOLARIJE NOVA unutarnja V2.4a								
LOKACIJA	Andrije Hebranga1-3/ Trg Josipa Jurja Strossmayera 12, 10000 Zagreb, K.Č.BR. 2495, K.O. CENTAR	TD	38/23/AR	ZOP	PVD-PO-IZ	DATUM	prosinac 2023.	MJ	1:50	LIST	16.3.27

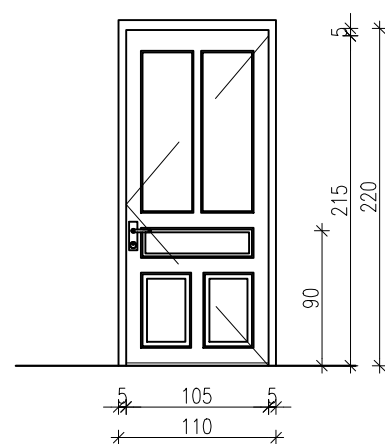


V2.4b NOVA UNUTARNJA DRVENA VRATA 110/220

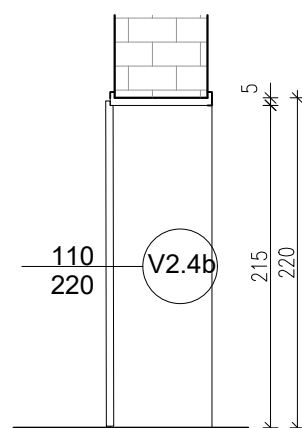
TLOCRT



POGLED




PRESJEK



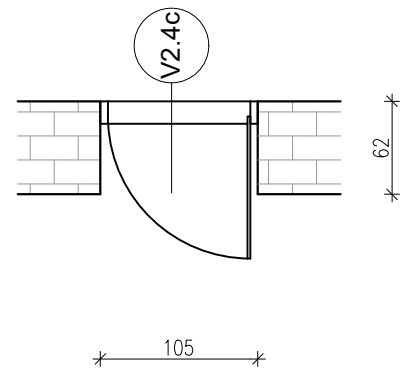
- unutarnja, jednokrnlina, zaokretna, uklađena drvena vrata s uklađenim dovratnikom i špaletama
- ugrađena u zidani zid : građ. otvor 105/225
- promjena pozicije vratnog krila: poravnavanje sa linijom hodnika
- prvoklasni povijesni okov, vrata i kvaka moraju zadovoljiti uvjete iz članka 18. i 30. Pravilnika o osiguranju pristupačnosti građevina osobama s invaliditetom i smanjene pokretljivosti (NN 78/13)
- boju i sam izgled vrata razraditi u radioničkim nacrtima prema dogovoru s konzervatorom
- **OBAVEZNA IZMJERA NA GRADNJI**

Σ  
1D

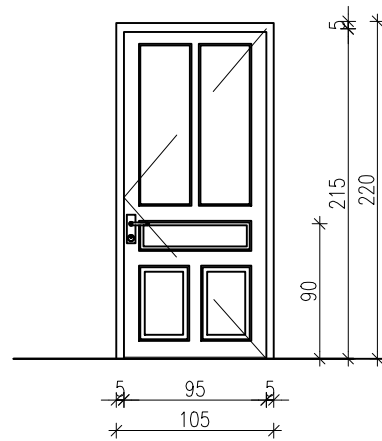
	Faza:	PROJEKT OBNOVE - IZMJENE I DOPUNE	Projektant:	Melita Ložnjak dipl.ing.arh.
	Investitor:	HRVATSKA AKADEMIJA ZNANOSTI I UMJETNOSTI Trg Nikole Šubića Zrinskog 11, 10 000 ZAGREB, OIB 61989185242	Projekt:	Marko Dodig mag.ing.aedif. Mia Smiljanić mag.ing.arch. Andrej Zornjak mag.ing.aedif. Toni Vekarić mag.ing.arch. Tin Cvitanović mag.ing.arch. Judita Prlender mag.ing.arch.
Građevina:	PALAČA VRANJAZANY-DOBRINOVIĆ Andrije Hebranga1-3/ Trg Josipa Jurja Strossmayera 12, 10000 Zagreb, K.C.BR. 2495, K.O. CENTAR	Sadržaj:	SHEMA STOLARIJE NOVA unutarnja V2.4b	
LOKACIJA		TD 38/23/AR ZOP PVD-PO-IZ DATUM	prosinac 2023. MJ 1:50	LIST 16.3.28

V2.4c NOVA DRVENA VRATA 105/220

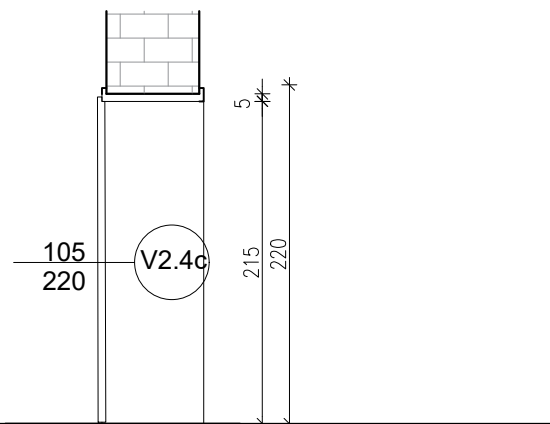
TLOCRT



POGLED




PRESJEK



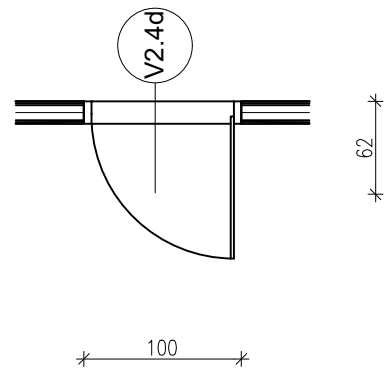
- unutarnja, jednokrilna, zaokretna, uklađena drvena vrata s uklađenim dovratnikom i špaletama
- ugrađena u zidani zid debljine 60ak cm: građ. otvor 105/220
- promjena pozicije vratnog krila: poravnavanje sa linijom hodnika
- prvoklasni povijesni okov, vrata i kvaka moraju zadovoljiti uvjete iz članka 18. i 30. Pravilnika o osiguranju pristupačnosti građevina osobama s invaliditetom i smanjene pokretljivosti (NN 78/13)
- boju i sam izgled vrata razraditi u radioničkim nacrtima prema dogovoru s konzervatorom
- **OBAVEZNA IZMJERA NA GRADNJI**

Σ  
1L+1D

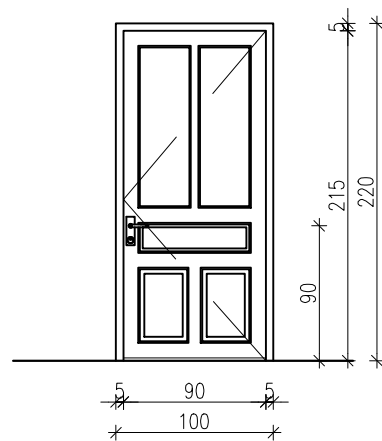
	Faza:	PROJEKT OBNOVE - IZMJENE I DOPUNE	Projektant:	Melita Ložnjak dipl.ing.arh.							
	Investitor:	HRVATSKA AKADEMIJA ZNANOSTI I UMJETNOSTI Trg Nikole Šubića Zrinskog 11, 10 000 ZAGREB, OIB 61989185242	Projekt:	CJELOVITA OBNOVA PALAČE VRANYCZANY-DOBRINOVIĆ-IZMJENE I DOPUNE							
Građevina:	PALAČA VRANYCZANY-DOBRINOVIĆ	Sadržaj:	SHEMA STOLARIJE NOVA unutarnja V2.4c	Suradnici:							
LOKACIJA	Andrije Hebranga1-3/ Trg Josipa Jurja Strossmayera 12, 10000 Zagreb, K.Č.BR. 2495, K.O. CENTAR	TD	38/23/AR	ZOP	PVD-PO-IZ	DATUM	prosinac 2023.	MJ	1:50	LIST	16.3.29

V2.4d UNUTARNJA DRVENA VRATA 100/220

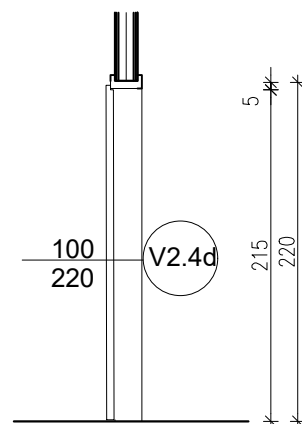
TLOCRT



POGLED



PRESJEK

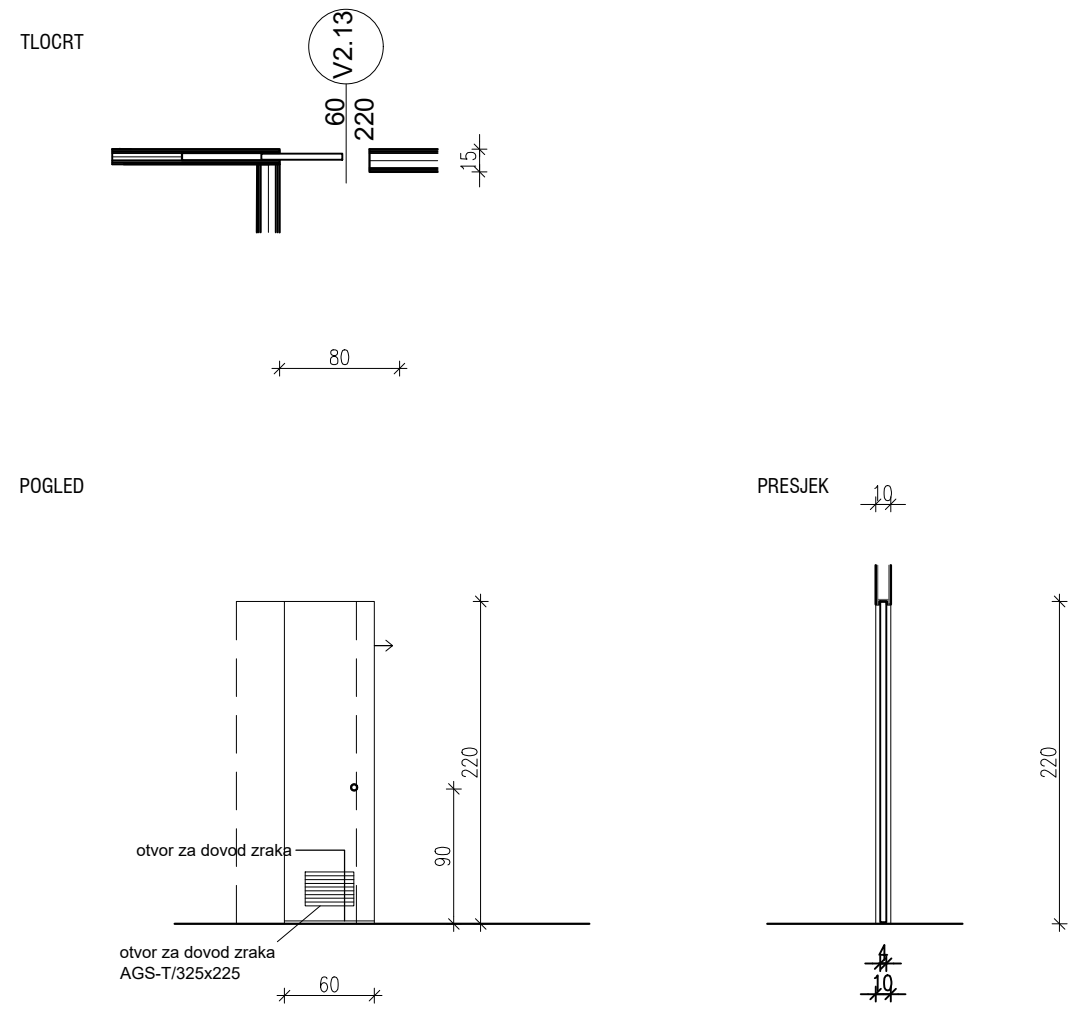


- unutarnja, jednokrnlina, zaokretna, uklađena drvena vrata s uklađenim dovratnikom i špaletama
- ugrađena u gipskartonski zid debljine 15 cm: građ. otvor 100/220
- prvoklasni povijesni okov, vrata i kvaka moraju zadovoljiti uvjete iz članka 18. i 30. Pravilnika o osiguranju pristupačnosti građevina osobama s invaliditetom i smanjene pokretljivosti (NN 78/13)
- boju i sam izgled vrata razraditi u radioničkim nacrtima prema dogovoru s konzervatorom
- **OBAVEZNA IZMJERA NA GRADNJI**

Σ  
1L

	Faza:	PROJEKT OBNOVE - IZMJENE I DOPUNE	Projektant:	Melita Ložnjak dipl.ing.arh.							
	Investitor:	HRVATSKA AKADEMIJA ZNANOSTI I UMJETNOSTI Trg Nikole Šubića Zrinskog 11, 10 000 ZAGREB, OIB 61989185242	Projekt:	CJELOVITA OBNOVA PALAČE VRANYCZANY-DOBRINOVIĆ-IZMJENE I DOPUNE							
Gradjevina:	PALAČA VRANYCZANY-DOBRINOVIĆ	Sadržaj:	SHEMA STOLARIJE NOVA unutarnja V2.4d	Suradnici:							
LOKACIJA	Andrije Hebranga1-3/ Trg Josipa Jurja Strossmayera 12, 10000 Zagreb, K.Č.BR. 2495, K.O. CENTAR	TD	38/23/AR	ZOP	PVD-PO-IZ	DATUM	prosinac 2023.	MJ	1:50	LIST	16.3.30

V2.13 UNUTARNJA DRVENA KLIZNA VRATA 80/220



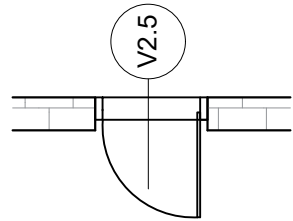
- unutarnja, jednokrilna, klizna, glatka drvena vrata
  - ugradnja u zid od gipskartonskih ploča: građ. otvor 60/220
  - krilo furnir bez okvira po izboru projektanta, kraće na dnu radi protoka zraka (2 cm)
  - vrata i kvaka moraju zadovoljiti uvjete iz članaka 18. i 30. Pravilnika o osiguranju pristupačnosti građevina osobama s invaliditetom i smanjene pokretljivosti (NN 78/13)
  - prvoklasni okov, satinirani Inox, 3 petlje, kvake sa štitnicima, cil.brava sa 3 ključa, podni odbojnik
  - boju i sam izgled vrata razraditi u radioničkim nacrtima prema dogovoru s konzervatorom
- NAPOMENA: Vrata sadrže otvor za dovod zraka AGS-T/325X225**
- **OBAVEZNA IZMJERA U NARAVI**

Σ  
1L

	Faza:	PROJEKT OBNOVE - IZMJENE I DOPUNE	Projektant:	Melita Ložnjak dipl.ing.arh.							
	Investitor:	HRVATSKA AKADEMIJA ZNANOSTI I UMJETNOSTI Trg Nikole Šubića Zrinskog 11, 10 000 ZAGREB, OIB 61989185242	Projekt:	Marko Dodig mag.ing.aedif. Mia Smiljanić mag.ing.arch. Andrej Zornjak mag.ing.aedif. Toni Vekarić mag.ing.arch. Tin Cvitanović mag.ing.arch. Judita Prlender mag.ing.arch.							
Građevina:	PALAČA VRANYCZANY-DOBRINOVIĆ Andrije Hebranga 1-3/ Trg Josipa Jurja Strossmayera 12, 10000 Zagreb, K.C.BR. 2495, K.O. CENTAR	Sadržaj:	SHEMA STOLARIJE Unutarnja stolarija V1.3d								
LOKACIJA		TD	38/23/AR	ZOP	PVD-PO-IZ	DATUM	prosinac 2023.	MJ	1:50	LIST	16.3.16

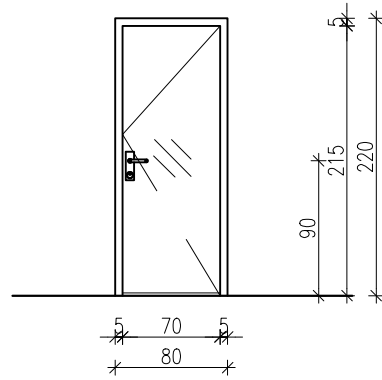
V2.5 UNUTARNJA DRVENA VRATA 80/220

TLOCRT

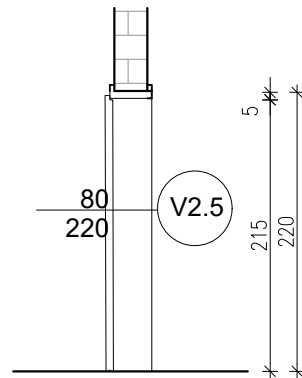


75

POGLED



PRESJEK



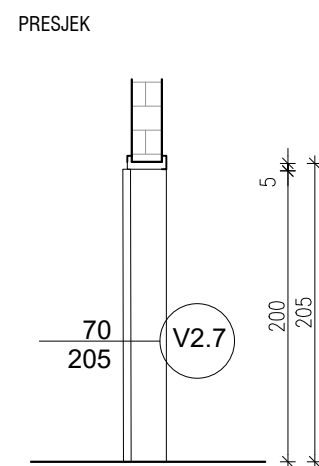
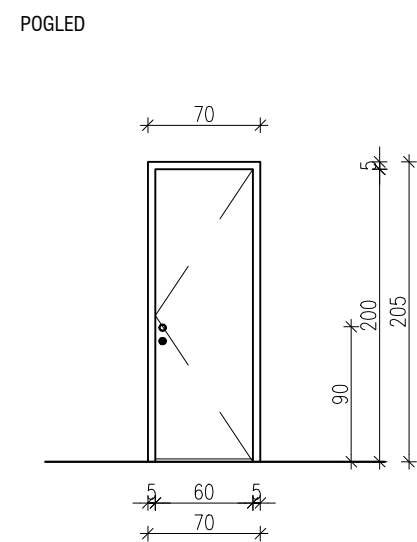
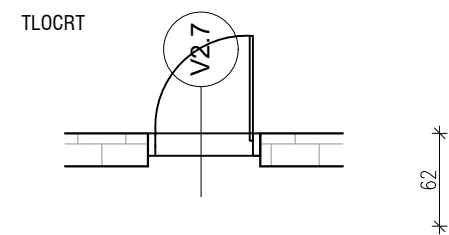
- unutarnja, jednokrilna, zaokretna, staklena vrata s uklađenim dovratnikom i špaletama
- ugrađena u gipskartonski zid: građ. otvor 80/220
- prvoklasni povijesni okov, vrata i kvaka moraju zadovoljiti uvjete iz članka 18. i 30. Pravilnika o osiguranju pristupačnosti građevina osobama s invaliditetom i smanjene pokretljivosti (NN 78/13)
- boju i sam izgled vrata razraditi u radioničkim nacrtima prema dogovoru s konzervatorom
- **OBAVEZNA IZMJERA NA GRADNJI**

Σ  
2D

	Faza:	PROJEKT OBNOVE - IZMJENE I DOPUNE	Projektant:	Melita Ložnjak dipl.ing.arh.							
	Investitor:	HRVATSKA AKADEMIJA ZNANOSTI I UMJETNOSTI Trg Nikole Šubića Zrinskog 11, 10 000 ZAGREB, OIB 61989185242	Projekt:	Marko Dodig mag.ing.aedif. Mia Smiljanić mag.ing.arch. Andrej Zornjak mag.ing.aedif. Toni Vekarić mag.ing.arch. Tin Cvitanović mag.ing.arch. Judita Prlender mag.ing.arch.							
Gradjevina:	PALAČA VRANYCZANY-DOBRINOVIĆ	Sadržaj:	SHEMA STOLARIJE NOVA unutarnja V2.5a								
LOKACIJA	Andrije Hebranga1-3/ Trg Josipa Jurja Strossmayera 12, 10000 Zagreb, K.C.BR. 2495, K.O. CENTAR	TD	38/23/AR	ZOP	PVD-PO-IZ	DATUM	prosinac 2023.	MJ	1:50	LIST	16.3.31



V2.7 UNUTARNJA DRVENA VRATA 70/205

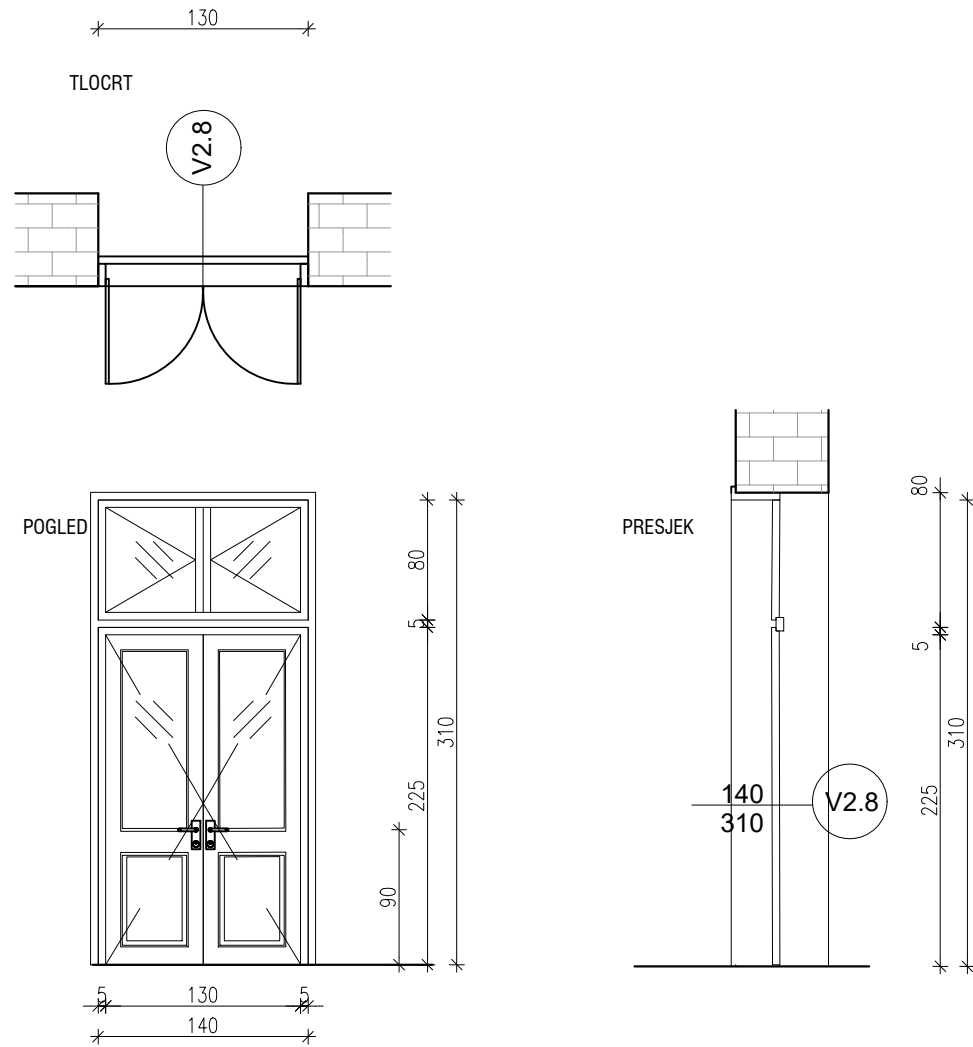


- unutarnja, jednokrilna, zaokretna, uklađena drvena vrata s uklađenim dovratnikom i špaletama
- ugrađena u zidani zid : građ. otvor 70/205
- promjena pozicije vratnog krila: poravnavanje sa linijom hodnika
- prvoklasni povijesni okov, vrata i kvaka moraju zadovoljiti uvjete iz članaka 18. i 30. Pravilnika o osiguranju pristupačnosti građevina osobama s invaliditetom i smanjene pokretljivosti (NN 78/13)
- boju i sam izgled vrata razraditi u radioničkim nacrtima prema dogovoru s konzervatorom
- **OBAVEZNA IZMJERA NA GRADNJI**

Σ  
1L


	Faza:	PROJEKT OBNOVE - IZMJENE I DOPUNE	Projektant:	Melita Ložnjak dipl.ing.arch.							
	Investitor:	HRVATSKA AKADEMIJA ZNANOSTI I UMJETNOSTI Trg Nikole Šubića Zrinskog 11, 10 000 ZAGREB, OIB 61989185242	Projekt:	Marko Dodig mag.ing.aedif. Mia Smiljanić mag.ing.arch. Andrej Zornjak mag.ing.aedif. Toni Vekarić mag.ing.arch. Tin Cvitanović mag.ing.arch. Judita Prlender mag.ing.arch.							
Građevina:	PALAČA VRANJAZANY-DOBRINOVIĆ	Sadržaj:	SHEMA STOLARIJE NOVA unutarnja V2.7								
LOKACIJA	Andrije Hebranga1-3/ Trg Josipa Jurja Strossmayera 12, 10000 Zagreb, K.C.BR. 2495, K.O. CENTAR	TD	38/23/AR	ZOP	PVD-PO-IZ	DATUM	prosinac 2023.	MJ	1:50	LIST	16.3.34

V2.8 UNUTARNJA DRVENA VRATA 140/310

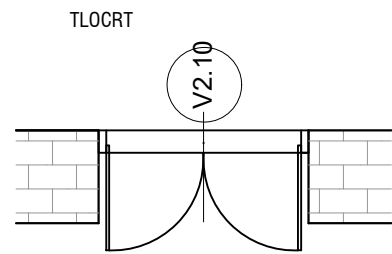


- unutarnja, jednokrilna, zaokretna, uklađena drvena vrata s uklađenim dovratnikom i špaletama
- ugrađena u zidani zid : građ. otvor 70/205
- promjena pozicije vratnog krila: poravnavanje sa linijom hodnika
- prvoklasni povijesni okov, vrata i kvaka moraju zadovoljiti uvjete iz članka 18. i 30. Pravilnika o osiguranju pristupačnosti građevina osobama s invaliditetom i smanjene pokretljivosti (NN 78/13)
- boju i sam izgled vrata razraditi u radioničkim nacrtima prema dogovoru s konzervatorom
- **OBAVEZNA IZMJERA NA GRADNJI**

Σ  
1L

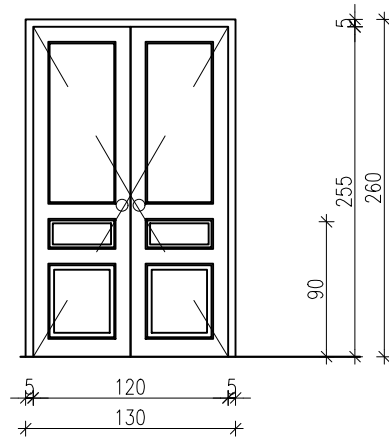
	Faza:	PROJEKT OBNOVE - IZMJENE I DOPUNE	Projektant:	Melita Ložnjak dipl.ing.arh.
	Investitor:	HRVATSKA AKADEMIJA ZNANOSTI I UMJETNOSTI Trg Nikole Šubića Zrinskog 11, 10 000 ZAGREB, OIB 61989185242	Projekt:	Marko Dodig mag.ing.aedif. Mia Smiljanić mag.ing.arch. Andrej Zornjak mag.ing.aedif. Toni Vekarić mag.ing.arch. Tin Cvitanović mag.ing.arch. Judita Prlender mag.ing.arch.
Građevina:	PALAČA VRANYCZANY-DOBRINOVIĆ Andrije Hebranga1-3/ Trg Josipa Jurja Strossmayera 12, 10000 Zagreb, K.C.BR. 2495, K.O. CENTAR	Sadržaj:	SHEMA STOLARIJE NOVA unutarnja V2.8	
LOKACIJA		TD 38/23/AR ZOP PVD-PO-IZ DATUM	prosinac 2023. MJ 1:50	LIST 16.3.35

V2.10 UNUTARNJA DRVENA VRATA 130/260

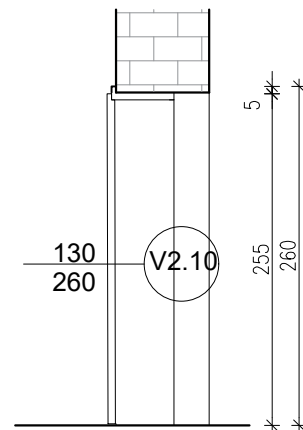


130

POGLED



PRESJEK



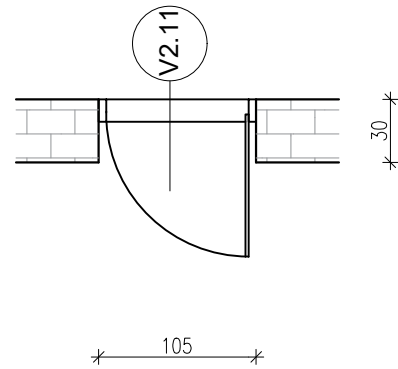
- unutarnja, dvokrilna, zaokretna, uklađena drvena vrata s uklađenim dovratnikom i špaletama
- ugrađena u zidani zid: građ. otvor 130/260
- prvoklasni povijesni okov, vrata i kugla moraju zadovoljiti uvjete iz članka 18. i 30. Pravilnika o osiguranju pristupačnosti građevina osobama s invaliditetom i smanjene pokretljivosti (NN 78/13)
- boju i sam izgled vrata razraditi u radioničkim nacrtima prema dogovoru s konzervatorom
- **OBAVEZNA IZMJERA NA GRADNJI**

Σ  
1 kom

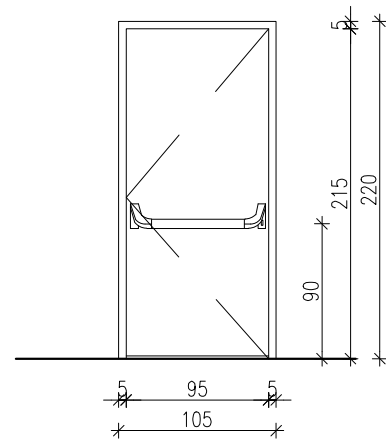
	Faza:	PROJEKT OBNOVE - IZMJENE I DOPUNE	Projektant:	Melita Ložnjak dipl.ing.arh.							
	Investitor:	HRVATSKA AKADEMIJA ZNANOSTI I UMJETNOSTI Trg Nikole Šubića Zrinskog 11, 10 000 ZAGREB, OIB 61989185242	Projekt:	CJELOVITA OBNOVA PALAČE VRANYCZANY-DOBRINOVIĆ-IZMJENE I DOPUNE							
Gradjevina:	PALAČA VRANYCZANY-DOBRINOVIĆ	Sadržaj:	SHEMA STOLARIJE NOVA unutarnja V2.10	Suradnici:							
LOKACIJA	Andrije Hebranga1-3/ Trg Josipa Jurja Strossmayera 12, 10000 Zagreb, K.C.BR. 2495, K.O. CENTAR	TD	38/23/AR	ZOP	PVD-PO-IZ	DATUM	prosinač 2023.	MJ	1:50	LIST	16.3.36

# V2.11 UNUTARNJA DRVENA VRATA 105/220

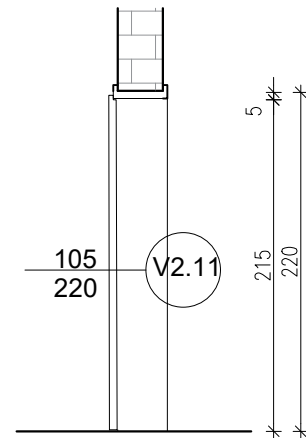
TLOCRT



POGLED




PRESJEK

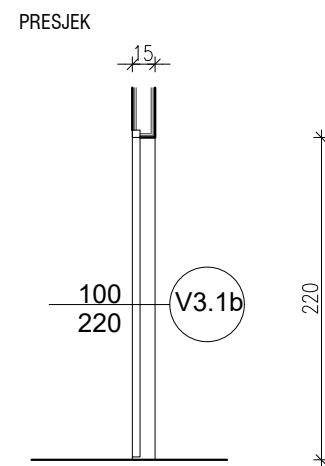
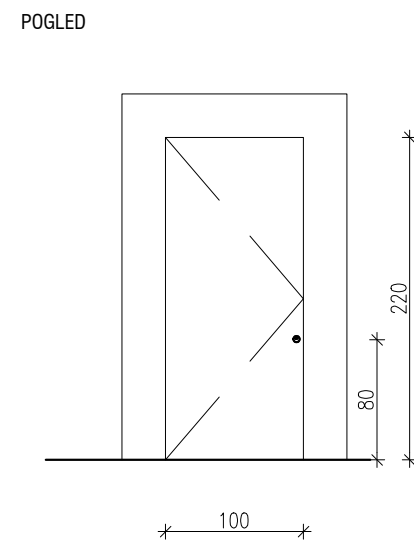
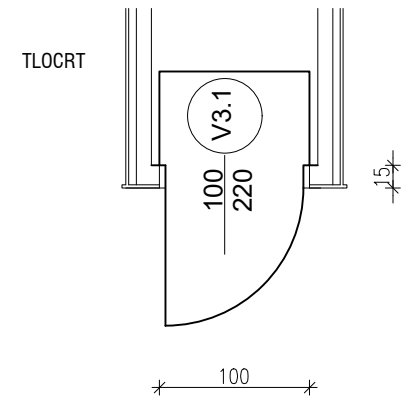


- unutarnja, jednokrnlina, zaokretna, drvena vrata
- ugrađena u zidani zid: građ. otvor 105/220, minimalna širina svijetlog otvora 90 cm
- evakuacijski okov i panik letva sukladno normi HRN EN 1125
- boju i sam izgled vrata razraditi u radioničkim nacrtima prema dogovoru s konzervatorom
- **OBAVEZNA IZMJERA NA GRADNJI**

Σ  
1L + 1D


	Faza:	PROJEKT OBNOVE - IZMJENE I DOPUNE	Projektant:	Melita Ložnjak dipl.ing.arh.
	Investitor:	HRVATSKA AKADEMIJA ZNANOSTI I UMJETNOSTI Trg Nikole Šubića Zrinskog 11, 10 000 ZAGREB, OIB 61989185242	Projekt:	Marko Dodig mag.ing.aedif. Mia Smiljanić mag.ing.arch. Andrej Zornjak mag.ing.aedif. Toni Vekarić mag.ing.arch. Tin Cvitanović mag.ing.arch. Judita Prlender mag.ing.arch.
Gradjevina:	PALAČA VRANYCZANY-DOBRINOVIĆ	Sadržaj:	SHEMA STOLARIJE NOVA unutarnja V2.11	
LOKACIJA	Andrije Hebranga1-3/ Trg Josipa Jurja Strossmayera 12, 10000 Zagreb, K.Č.BR. 2495, K.O. CENTAR	TD	38/23/AR ZOP PVD-PO-IZ DATUM	prosinac 2023. MJ 1:50 LIST 16.3.37

V3.1 UNUTARNJA DRVENA VRATA 100/220



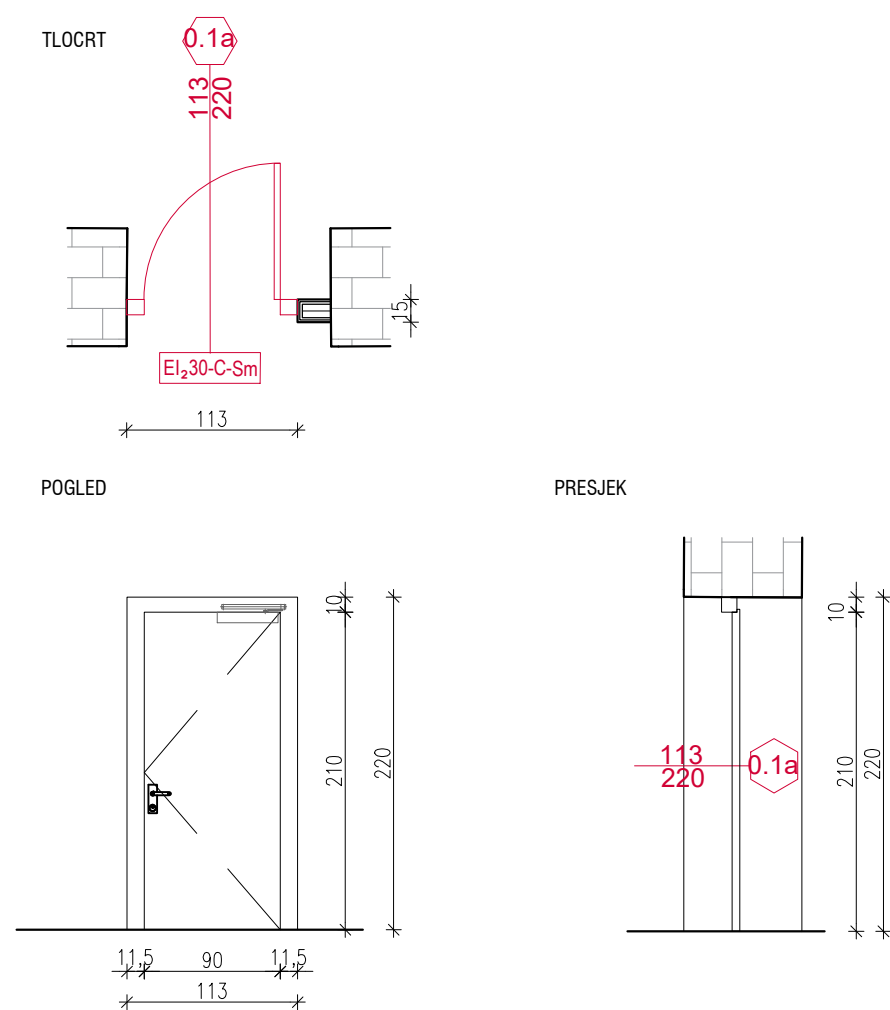
- unutarnja, jednokrilna, zaokretna, glatka drvena vrata
- ugradnja u zid od gipskartonskih ploča: građ. otvor 100/220
- drveni dovratnici 5/15 cm
- krilo furnir bez okvira po izboru projektanta, kraće na dnu radi protoka zraka (2 cm)
- vrata i kvaka moraju zadovoljiti uvjete iz članka 18. i 30. Pravilnika o osiguranju pristupačnosti građevina osobama s invaliditetom i smanjene pokretljivosti (NN 78/13)
- prvoklasni okov, satinirani Inox, 3 petlje, kvake sa štitnicima, cil.brava sa 3 ključa, podni odbojnik
- boju i sam izgled vrata razraditi u radioničkim nacrtima prema dogovoru s konzervatorom
- **OBAVEZNA IZMJERA U NARAVI**

Σ  
1D

	Faza:	PROJEKT OBNOVE - IZMJENE I DOPUNE	Projektant:	Melita Ložnjak dipl.ing.arh.							
	Investitor:	HRVATSKA AKADEMIJA ZNANOSTI I UMJETNOSTI Trg Nikole Šubića Zrinskog 11, 10 000 ZAGREB, OIB 61989185242	Projekt:	Marko Dodig mag.ing.aedif. Mia Smiljanić mag.ing.arch. Andrej Zornjak mag.ing.aedif. Toni Vekarić mag.ing.arch. Tin Cvitanović mag.ing.arch. Judita Prlender mag.ing.arch.							
Građevina:	PALAČA VRANYCZANY-DOBRINOVIĆ	Sadržaj:	SHEMA STOLARIJE NOVA unutarnja 3.1b								
LOKACIJA:	Andrije Hebranga1-3/ Trg Josipa Jurja Strossmayera 12, 10000 Zagreb, K.C.BR. 2495, K.O. CENTAR	TD	38/23/AR	ZOP	PVD-PO-IZ	DATUM	prosinac 2023.	MJ	1:50	LIST	16.3.40




0.1a PROTUPOŽARNA UNUTARNJA VRATA 113/220

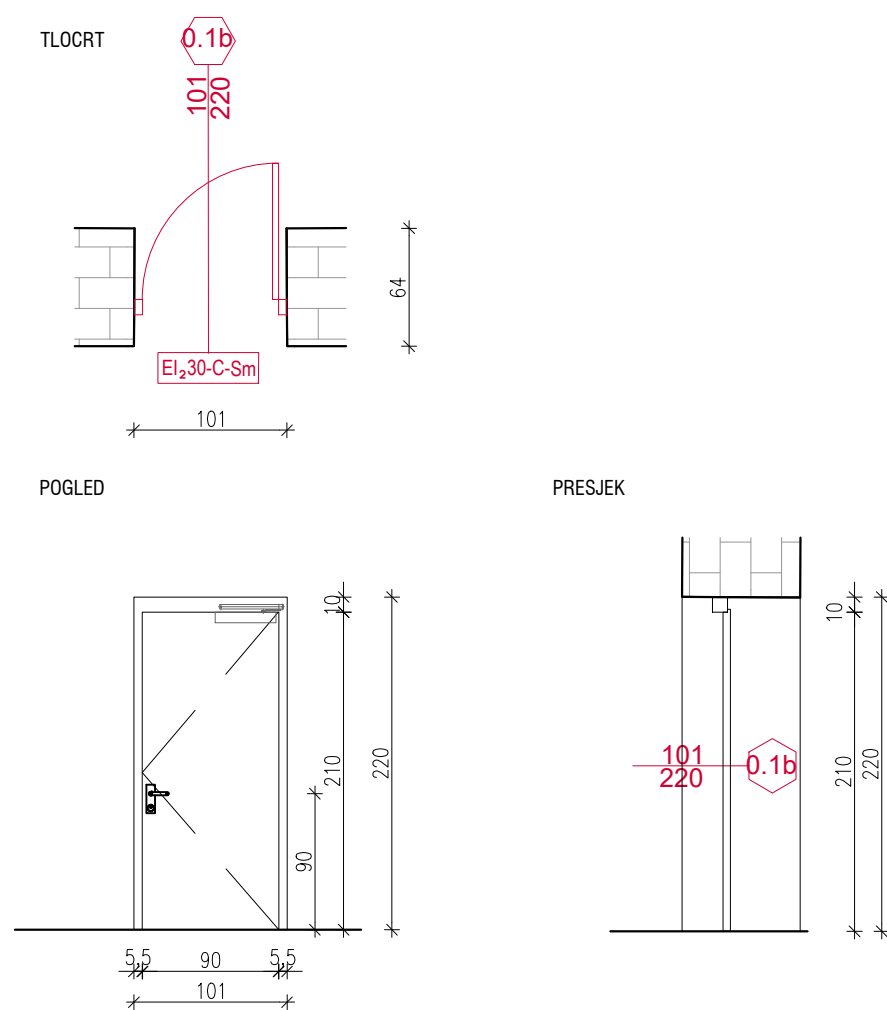


- unutarnja, aluminijska, jednokrilna, zaokretna, protupožarna evakuacijska vrata EI<sub>2</sub> 30-C-Sm
- ugradnja u torkretirani, zidani ili gipskartonski zid: građ. otvor 113/220, svijetli otvor minimalno 90/210
- aluminijski okvir, plastificiran ili eloksirani debljine 11.5 cm
- glatka vrata
- prvoklasni dimonepropusni okov, Inox, 3 petlje, cil.brava sa 3 ključa, podni odbojnik
- boju i sam izgled vrata razraditi u radioničkim nacrtima prema dogovoru s konzervatorom
- **OBAVEZNA IZMJERA NA GRADILIŠTU**

Σ  
1L + 5D


	Faza:	PROJEKT OBNOVE - IZMJENE I DOPUNE	Projektant:	Melita Ložnjak dipl.ing.arch.							
	Investitor:	HRVATSKA AKADEMIJA ZNANOSTI I UMJETNOSTI Trg Nikole Šubića Zrinskog 11, 10 000 ZAGREB, OIB 61989185242	Projekt:	Marko Dodig mag.ing.aedif. Mia Smiljanić mag.ing.arch. Andrej Zornjak mag.ing.aedif. Toni Vekarić mag.ing.arch. Tin Cvitanović mag.ing.arch. Judita Prlender mag.ing.arch.							
Gradjevina:	PALAČA VRANYCZANY-DOBRINOVIĆ	Sadržaj:	SHEMA PROTUPOŽARNE STOLARIJE 0.1a								
LOKACIJA	Andrije Hebranga1-3/ Trg Josipa Jurja Strossmayera 12, 10000 Zagreb, K.Č.BR. 2495, K.O. CENTAR	TD	38/23/AR	ZOP	PVD-PO-IZ	DATUM	prosinač 2023.	MJ	1:50	LIST	16.2.1

0.1b PROTUPOŽARNA UNUTARNJA VRATA 101/220



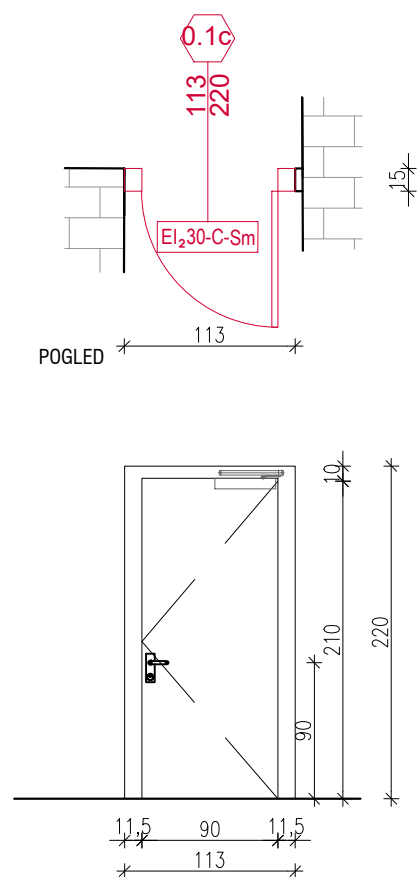
- unutarnja, aluminijska, jednokrlna, zaokretna, protupožarna evakuacijska vrata El<sub>2</sub> 30-C-Sm
- ugradnja u torkretirani, zidani ili gipskartonski zid: građ. otvor 101/220, svijetli otvor minimalno 90/210
- aluminijski okvir, plastificiran ili eloksirani debljine 5.5 cm
- glatka vrata
- prvoklasni dimonepropusni okov, Inox, 3 petlje, cil.brava sa 3 ključa, podni odbojnik
- boju i sam izgled vrata razraditi u radioničkim nacrtima prema dogovoru s konzervatorom
- **OBAVEZNA IZMJERA NA GRADILIŠTU**

Σ  
1L + 3D

	Faza:	PROJEKT OBNOVE - IZMJENE I DOPUNE	Projektant:	Melita Ložnjak dipl.ing.arch.							
	Investitor:	HRVATSKA AKADEMIJA ZNANOSTI I UMJETNOSTI Trg Nikole Šubića Zrinskog 11, 10 000 ZAGREB, OIB 61989185242	Projekt:	Marko Dodig mag.ing.aedif. Mia Smiljanić mag.ing.arch. Andrej Zornjak mag.ing.aedif. Toni Vekarić mag.ing.arch. Tin Cvitanović mag.ing.arch. Judita Priender mag.ing.arch.							
Gradjevina:	PALAČA VRANYCZANY-DOBRINOVIĆ Andrije Hebranga 1-3/ Trg Josipa Jurja Strossmayera 12, 10000 Zagreb, K.Č.BR. 2495, K.O. CENTAR	Sadržaj:	SCHEMA PROTUPOŽARNE STOLARIJE 0.1b								
LOKACIJA		TD	38/23/AR	ZOP	PVD-PO-IZ	DATUM	prosinac 2023.	MJ	1:50	LIST	16.2.2


0.1c PROTUPOŽARNA UNUTARNJA VRATA 113/220

TLOCRT

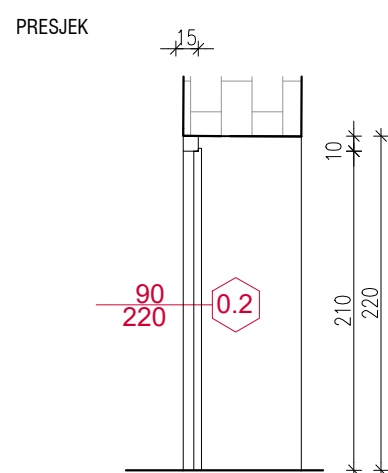
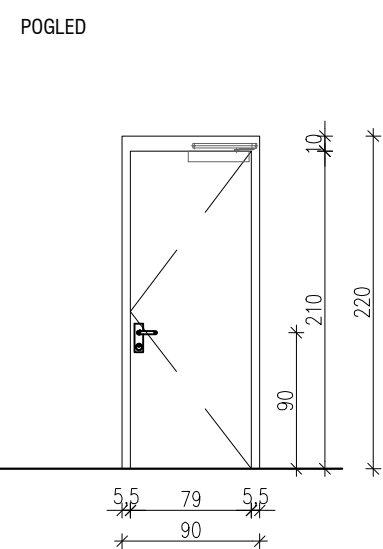
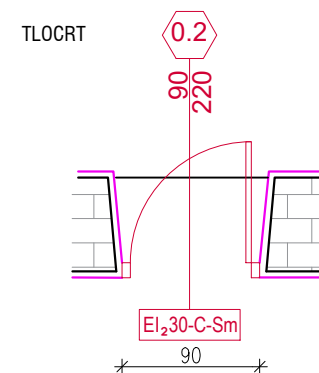


- unutarnja, aluminijska, jednokrilna, zaokretna, protupožarna evakuacijska vrata EI<sub>2</sub> 30-C-Sm
- ugradnja u torkretirani, zidani ili gipskartonski zid: građ. otvor 113/220, svijetli otvor minimalno 90/210
- aluminijski okvir, plastificiran ili eloksirani debljine 11.5 cm
- glatka vrata
- prvoklasni dimonepropusni okov, Inox, 3 petlje, cil.brava sa 3 ključa, podni odbojnik
- boju i sam izgled vrata razraditi u radioničkim nacrtima prema dogovoru s konzervatorom
- **OBAVEZNA IZMJERA NA GRADILIŠTU**

Σ  
1D

	Faza:	PROJEKT OBNOVE - IZMJENE I DOPUNE	Projektant:	Melita Loznjak dipl.ing.arch.							
	Investitor:	HRVATSKA AKADEMIJA ZNANOSTI I UMJETNOSTI Trg Nikole Šubića Zrinskog 11, 10 000 ZAGREB, OIB 61989185242	Projekt:	Marko Dodig mag.ing.aedif. Mia Smiljanić mag.ing.arch. Andrej Zornjak mag.ing.aedif. Toni Vekarić mag.ing.arch. Tin Cvitanović mag.ing.arch. Judita Prlender mag.ing.arch.							
Gradovina:	PALAČA VRANYCZANY-DOBRINOVIĆ	Sadržaj:	HEMA PROTUPOŽARNE STOLARIJE 0.1c								
LOKACIJA	Andrije Hebranga1-3/ Trg Josipa Jurja Strossmayera 12, 10000 Zagreb, K.Č.BR. 2495, K.O. CENTAR	TD	38/23/AR	ZOP	PVD-PO-IZ	DATUM	prosinač 2023.	MJ	1:50	LIST	16.2.3

0.2 PROTUPOŽARNA UNUTARNJA VRATA 90/220



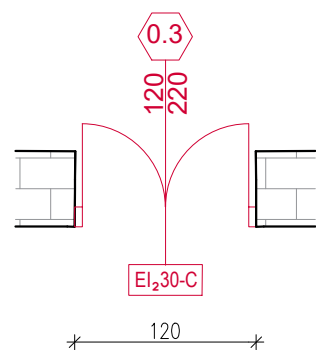
- unutarnja, aluminijska, jednokrilna, zaokretna, protupožarna evakuacijska vrata EI<sub>2</sub> 30-C-Sm
- ugradnja u torkretirani, zidani ili gipskartonski zid: građ. otvor 113/220, svijetli otvor minimalno 90/210
- aluminijski okvir, plastificiran ili eloksirani debljine 11.5 cm
- glatka vrata
- prvoklasni dimonepropusni okov, Inox, 3 petlje, cil.brava sa 3 ključa, podni odbojnik
- boju i sam izgled vrata razraditi u radioničkim nacrtima prema dogovoru s konzervatorom
- **OBAVEZNA IZMJERA NA GRADILIŠTU**

Σ  
1D

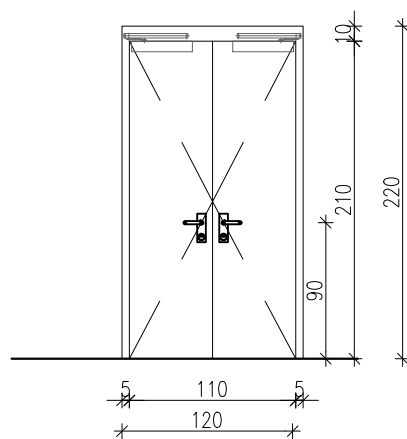
	Faza:	PROJEKT OBNOVE - IZMJENE I DOPUNE	Projektant:	Melita Ložnjak dipl.ing.arch.							
	Investitor:	HRVATSKA AKADEMIJA ZNANOSTI I UMJETNOSTI Trg Nikole Šubića Zrinskog 11, 10 000 ZAGREB, OIB 61989185242	Projekt:	Marko Dodig mag.ing.aedif. Mia Smiljanić mag.ing.arch. Andrej Zornjak mag.ing.aedif. Toni Vekarić mag.ing.arch. Tin Cvitanović mag.ing.arch. Judita Prlender mag.ing.arch.							
Gradjevina:	PALAČA VRANJAZANY-DOBRINOVIĆ Andrije Hebranga1-3/ Trg Josipa Jurja Strossmayera 12, 10000 Zagreb, K.Č.BR. 2495, K.O. CENTAR	Sadržaj:	SHEMA PROTUPOŽARNE STOLARIJE 0.2								
LOKACIJA		TD	38/23/AR	ZOP	PVD-PO-IZ	DATUM	prosinac 2023.	MJ	1:50	LIST	16.2.4

0.3 PROTUPOŽARNA UNUTARNJA VRATA 120/220

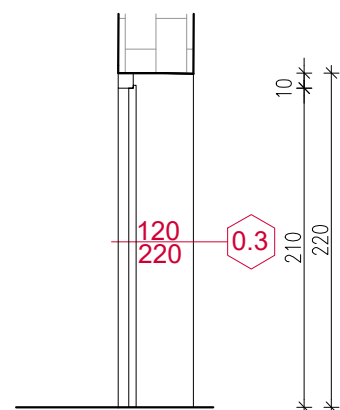
TLOCRT



POGLED




PRESJEK

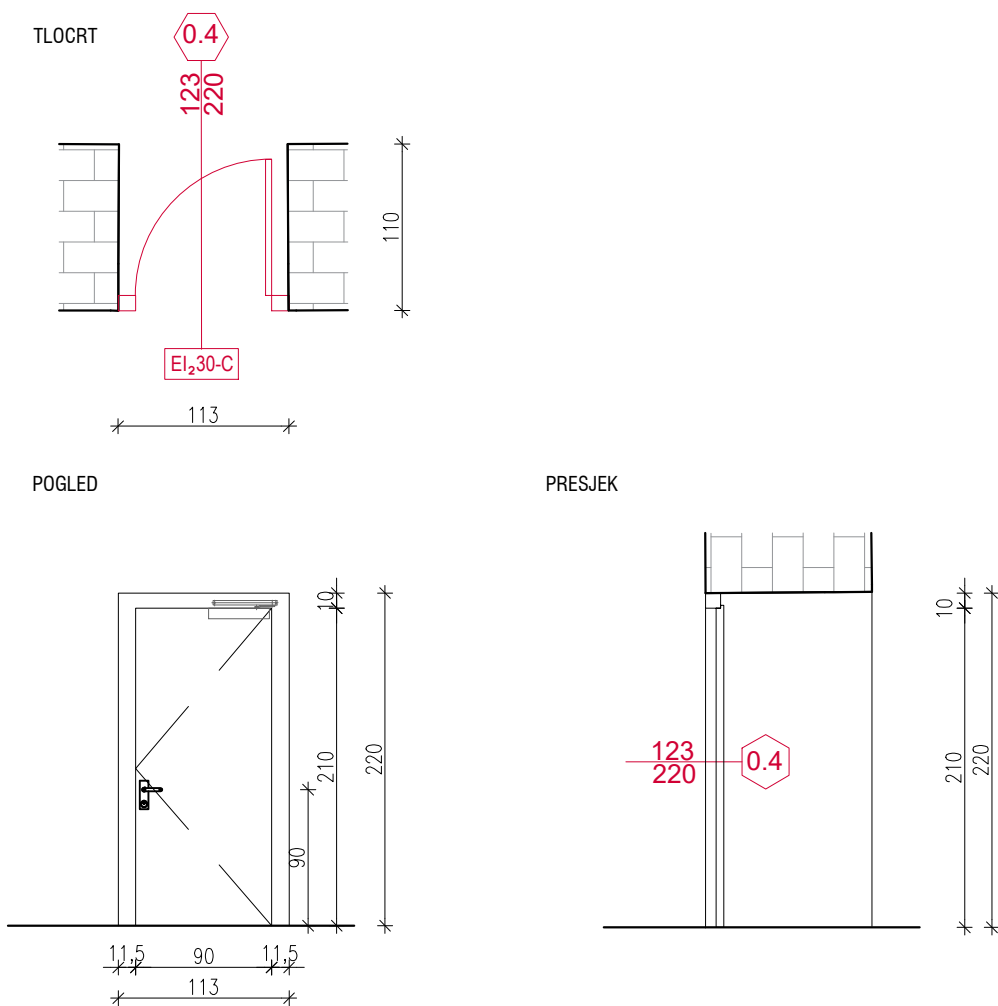


- unutarnja, aluminijska, dvokrilna, zaokretna, protupožarna evakuacijska vrata EI<sub>2</sub> 30-C
- ugradnja u torkretirani, zidani zid: građ. otvor 120/220, svijetli otvor minimalno 90 cm širine
- aluminijski okvir, plastificiran ili eloksirani debljine 5 cm
- evakuacijski okov, panik kvaka
- glatka vrata
- prvoklasni okov, Inox, 3 petlje, cil.brava sa 3 ključa, podni odbojnik
- boju i sam izgled vrata razraditi u radioničkim nacrtima prema dogovoru s konzervatorom
- **OBAVEZNA IZMJERA NA GRADILIŠTU**

Σ  
1 kom

	Faza:	PROJEKT OBNOVE - IZMJENE I DOPUNE	Projektant:	Melita Ložnjak dipl.ing.arch.							
	Investitor:	HRVATSKA AKADEMIJA ZNANOSTI I UMJETNOSTI Trg Nikole Šubića Zrinskog 11, 10 000 ZAGREB, OIB 61989185242	Projekt:	Marko Dodig mag.ing.aedif. Mia Smiljanić mag.ing.arch. Andrej Zornjak mag.ing.aedif. Toni Vekarić mag.ing.arch. Tin Cvitanović mag.ing.arch. Judita Priender mag.ing.arch.							
Gradjevina:	PALAČA VRANJAZANY-DOBRINOVIĆ Andrije Hebranga1-3/ Trg Josipa Jurja Strossmayera 12, 10000 Zagreb, K.Č.BR. 2495, K.O. CENTAR	Sadržaj:	SHEMA PROTUPOŽARNE STOLARIJE 0.3								
LOKACIJA		TD	38/23/AR	ZOP	PVD-PO-IZ	DATUM	prosinac 2023.	MJ	1:50	LIST	16.2.5

0.4 PROTUPOŽARNA UNUTARNJA VRATA 123/220



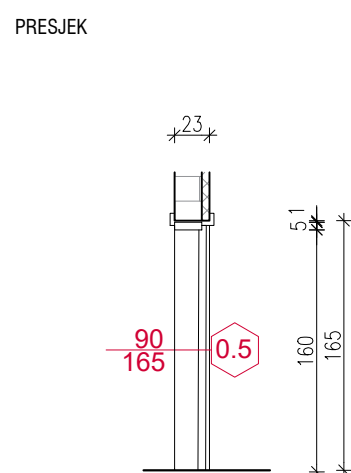
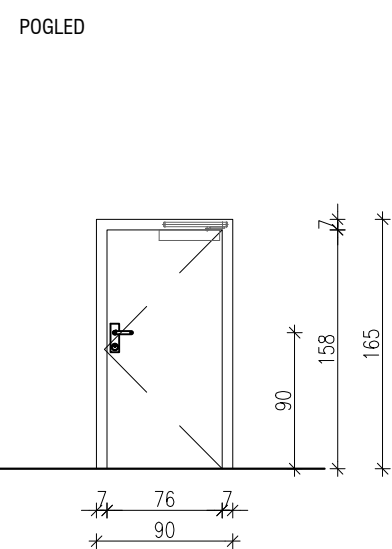
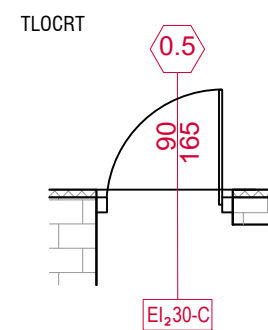
- unutarnja, aluminijska, jednokrilna, zaokretna, protupožarna evakuacijska vrata EI<sub>2</sub> 30-C
- ugradnja u torkretirani, zidani ili gipskartonski zid: građ. otvor 123/220, svijetli otvor minimalno 90 cm širine
- aluminijski okvir, plastificiran ili eloksirani debljine 11.5 cm
- evakuacijski okov, panik kvaka
- glatka vrata
- prvoklasni okov, Inox, 3 petlje, cil.brava sa 3 ključa, podni odbojnik
- boju i sam izgled vrata razraditi u radioničkim nacrtima prema dogovoru s konzervatorom
- **OBAVEZNA IZMJERA NA GRADILIŠTU**

Σ  
1L

	Faza:	PROJEKT OBNOVE - IZMJENE I DOPUNE	Projektant:	Melita Ložnjak dipl.ing.arch.							
	Investitor:	HRVATSKA AKADEMIJA ZNANOSTI I UMJETNOSTI Trg Nikole Šubića Zrinskog 11, 10 000 ZAGREB, OIB 61989185242	Projekt:	Marko Dodig mag.ing.aedif. Mia Smiljanić mag.ing.arch. Andrej Zornjak mag.ing.aedif. Toni Vekarić mag.ing.arch. Tin Cvitanović mag.ing.arch. Judita Prlender mag.ing.arch.							
Gradjevina:	PALAČA VRANYCZANY-DOBRINOVIĆ	Sadržaj:	SHEMA PROTUPOŽARNE STOLARIJE 0.4								
LOKACIJA	Andrije Hebranga1-3/ Trg Josipa Jurja Strossmayera 12, 10000 Zagreb, K.Č.BR. 2495, K.O. CENTAR	TD	38/23/AR	ZOP	PVD-PO-IZ	DATUM	prosinač 2023.	MJ	1:50	LIST	16.2.6



0.5 PROTUPOŽARNA UNUTARNJA VRATA 90/165



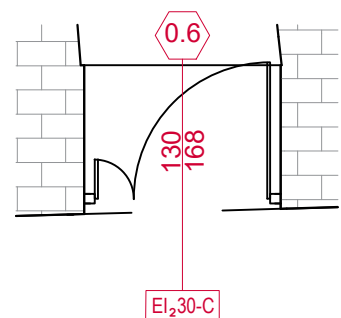
- unutarnja, jednokrilna, čelična, zaokretna, protupožarna vrata EI<sub>2</sub> 30-C
- ugradnja u torkretirani i zidani zid debljine 23 cm: građ. otvor 90/165
- čelični okvir, plastificiran ili eloksiran debljine do 7 cm
- prvoklasni okov, Inox, 3 petlje, cil.brava sa 3 ključa, hidraulički zatvarač za protupožarna vrata, podni odbojnik
- glatka vrata
- boju i sam izgled vrata razraditi u radioničkim nacrtima prema dogovoru s konzervatorom
- **OBAVEZNA IZMJERA NA GRADILIŠTU**

Σ  
1L

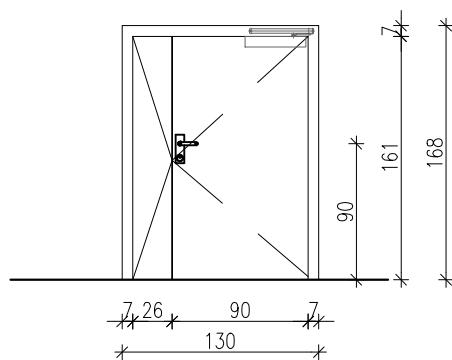
	Faza:	PROJEKT OBNOVE - IZMJENE I DOPUNE	Projektant:	Melita Ložnjak dipl.ing.arch.							
	Investitor:	HRVATSKA AKADEMIJA ZNANOSTI I UMJETNOSTI Trg Nikole Šubića Zrinskog 11, 10 000 ZAGREB, OIB 61989185242	Projekt:	Marko Dodig mag.ing.aedif. Mia Smiljanić mag.ing.arch. Andrej Zornjak mag.ing.aedif. Toni Vekarić mag.ing.arch. Tin Cvitanović mag.ing.arch. Judita Prlender mag.ing.arch.							
Gradjevina:	PALAČA VRANJAZANY-DOBRINOVIĆ Andrije Hebranga1-3/ Trg Josipa Jurja Strossmayera 12, 10000 Zagreb, K.Č.BR. 2495, K.O. CENTAR	Sadržaj:	SHEMA PROTUPOŽARNE STOLARIJE 0.5								
LOKACIJA		TD	38/23/AR	ZOP	PVD-PO-IZ	DATUM	prosinac 2023.	MJ	1:50	LIST	16.2.7

0.6 PROTUPOŽARNA UNUTARNJA VRATA 130/168

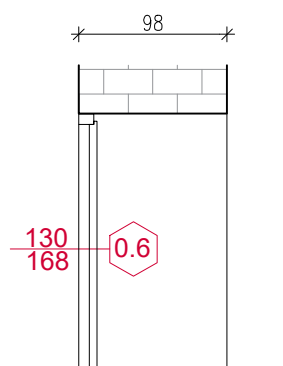
TLOCRT



POGLED



PRESJEK

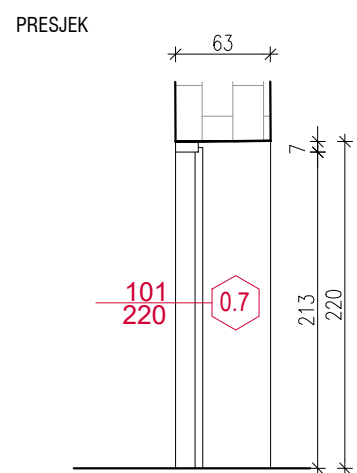
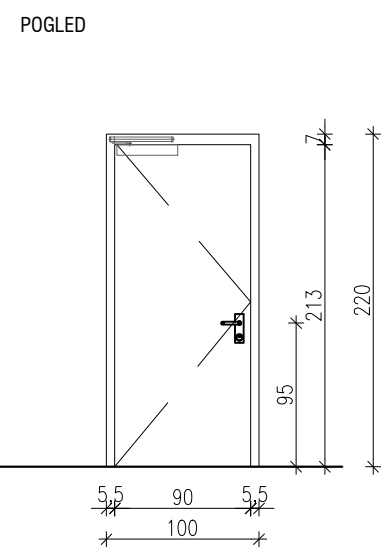
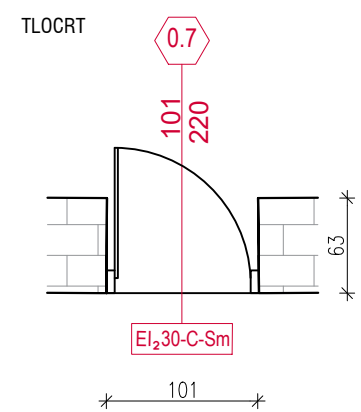


- unutarnja, jednokrilna, čelična, zaokretna, protupožarna vrata EI<sub>2</sub> 30-C
- ugradnja u torkretirani zid debljine 23 cm: građ. otvor 130/168
- čelični okvir, plastificiran ili eloksiran debljine do 7 cm
- prvoklasni okov, inox, 3 petlje, cil.brava sa 3 ključa, hidraulički zatvarač za protupožarna vrata, podni odbojnik
- glatka vrata
- boju i sam izgled vrata razraditi u radioničkim nacrtima prema dogovoru s konzervatorom
- **OBAVEZNA IZMJERA NA GRADILIŠTU**

Σ  
1 kom

	Faza:	PROJEKT OBNOVE - IZMJENE I DOPUNE	Projektant:	Melita Ložnjak dipl.ing.arh.							
	Investitor:	HRVATSKA AKADEMIJA ZNANOSTI I UMJETNOSTI Trg Nikole Šubića Zrinskog 11, 10 000 ZAGREB, OIB 61989185242	Projekt:	Marko Dodig mag.ing.aedif. Mia Smiljanić mag.ing.arch. Andrej Zornjak mag.ing.aedif. Toni Vekarić mag.ing.arch. Tin Cvitanović mag.ing.arch. Judita Priender mag.ing.arch.							
Gradjevina:	PALAČA VRANJAZANY-DOBRINOVIĆ Andrije Hebranga1-3/ Trg Josipa Jurja Strossmayera 12, 10000 Zagreb, K.Č.BR. 2495, K.O. CENTAR	Sadržaj:	SHEMA PROTUPOŽARNE STOLARIJE 0.6								
LOKACIJA		TD	38/23/AR	ZOP	PVD-PO-IZ	DATUM	prosinac 2023.	MJ	1:50	LIST	16.2.8

0.7 PROTUPOŽARNA UNUTARNJA VRATA 101/220

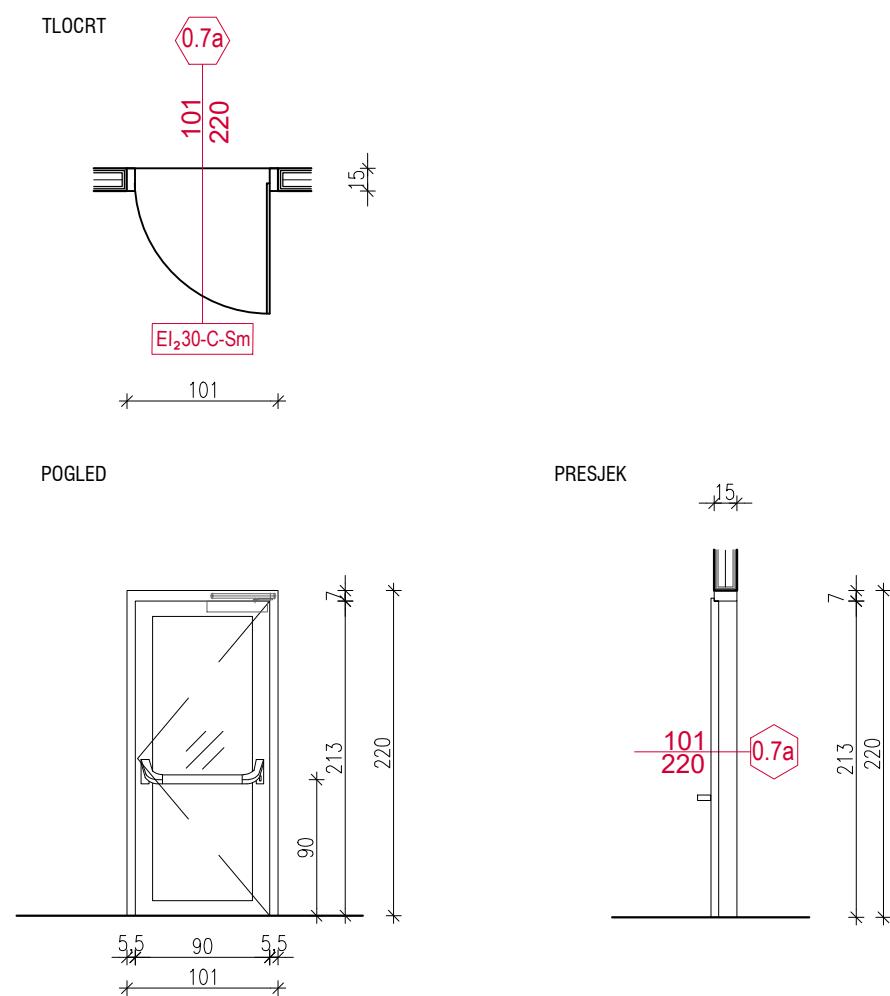


- unutarnja, jednokrilna, zaokretna, puna protupožarna evakuacijska vrata EI<sub>2</sub> 30-C-Sm,
- čelične izvedbe
- ugradnja u torkretirani zid debljine 63 cm: građ. otvor 101/220, svijetli otvor minimalno 90 cm širine
- čelični okvir, plastificiran ili eloksirani debljine do 5.5 cm
- prvoklasni dimonepropusni okov, Inox, 3 petlje, cil.brava sa 3 ključa, hidraulički zatvarač za protupožarna vrata, podni odbojnik
- glatka vrata
- boju i sam izgled vrata razraditi u radioničkim nacrtima prema dogovoru s konzervatorom
- **OBAVEZNA IZMJERA NA GRADILIŠTU**

Σ  
3L+6D


	Faza:	PROJEKT OBNOVE - IZMJENE I DOPUNE	Projektant:	Melita Ložnjak dipl.ing.arh.							
	Investitor:	HRVATSKA AKADEMIJA ZNANOSTI I UMJETNOSTI Trg Nikole Šubića Zrinskog 11, 10 000 ZAGREB, OIB 61989185242	Projekt:	Marko Dodig mag.ing.aedif. Mia Smiljanić mag.ing.arch. Andrej Zornjak mag.ing.aedif. Toni Vekarić mag.ing.arch. Tin Cvitanović mag.ing.arch. Judita Priender mag.ing.arch.							
Gradovina:	PALAČA VRANYCZANY-DOBRINOVIĆ Andrije Hebranga 1-3/ Trg Josipa Jurja Strossmayera 12, 10000 Zagreb, K.Č.BR. 2495, K.O. CENTAR	Sadržaj:	SHEMA PROTUPOŽARNE STOLARIJE 0.7								
LOKACIJA		TD	38/23/AR	ZOP	PVD-PO-IZ	DATUM	prosinac 2023.	MJ	1:50	LIST	16.2.9

0.7a PROTUPOŽARNA EVAKUACIJSKA UNUTARNJA VRATA 101/220

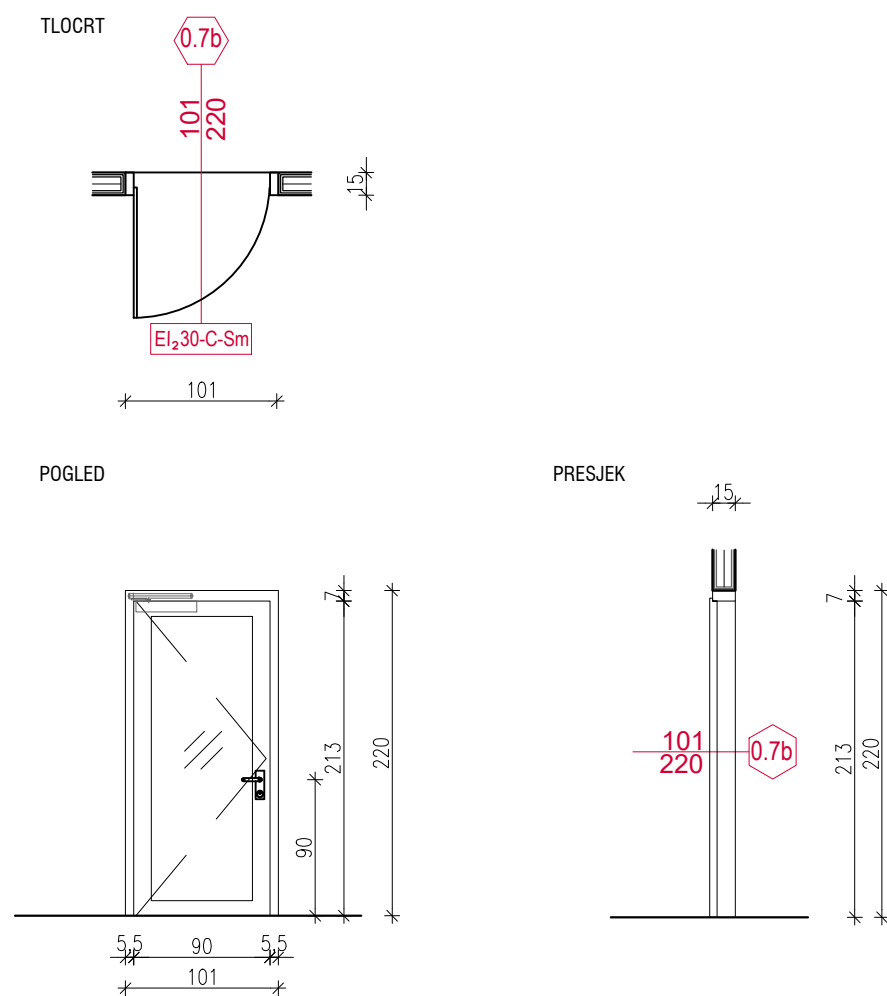


- unutarnja, jednokrnlina, zaokretna, ostakljena protupožarna evakuacijska vrata EI<sub>2</sub> 30-C-Sm,
- čelične izvedbe
- ugradnja u torkretirani zid : građ. otvor 101/220, svijetli otvor minimalno 90 cm širine
- čelični okvir, plastificiran ili eloksirani debljine do 5.5 cm
- evakuacijski okov i panik letva sukladno normi HRN EN 1125
- sigurnosno prozirno staklo (kaljeno ili laminirano) debljine min 8 mm (potrebnu debljinu proračunati prema dimenzijama polja)
- prvoklasni dimonepropusni okov, Inox, 3 petlje, cil.brava sa 3 ključa, hidraulički zatvarač za protupožarna vrata, podni odbojnik
- glatka vrata
- boju i sam izgled vrata razraditi u radioničkim nacrtima prema dogovoru s konzervatorom
- **OBAVEZNA IZMJERA NA GRADILIŠTU**

Σ  
1D

	Faza:	PROJEKT OBNOVE - IZMJENE I DOPUNE	Projektant:	Melita Ložnjak dipl.ing.arch.							
	Investitor:	HRVATSKA AKADEMIJA ZNANOSTI I UMJETNOSTI Trg Nikole Šubića Zrinskog 11, 10 000 ZAGREB, OIB 61989185242	Projekt:	Marko Dodig mag.ing.aedif. Mia Smiljanić mag.ing.arch. Andrej Zornjak mag.ing.aedif. Toni Vekarić mag.ing.arch. Tin Cvitanović mag.ing.arch. Judita Priender mag.ing.arch.							
Gradjevina:	PALAČA VRANJAZANY-DOBRINOVIĆ Andrije Hebranga1-3/ Trg Josipa Jurja Strossmayera 12, 10000 Zagreb, K.Č.BR. 2495, K.O. CENTAR	Sadržaj:	SHEMA PROTUPOŽARNE STOLARIJE 0.7a								
LOKACIJA		TD	38/23/AR	ZOP	PVD-PO-IZ	DATUM	prosinac 2023.	MJ	1:50	LIST	16.2.10

0.7b PROTUPOŽARNA UNUTARNJA VRATA 101/220

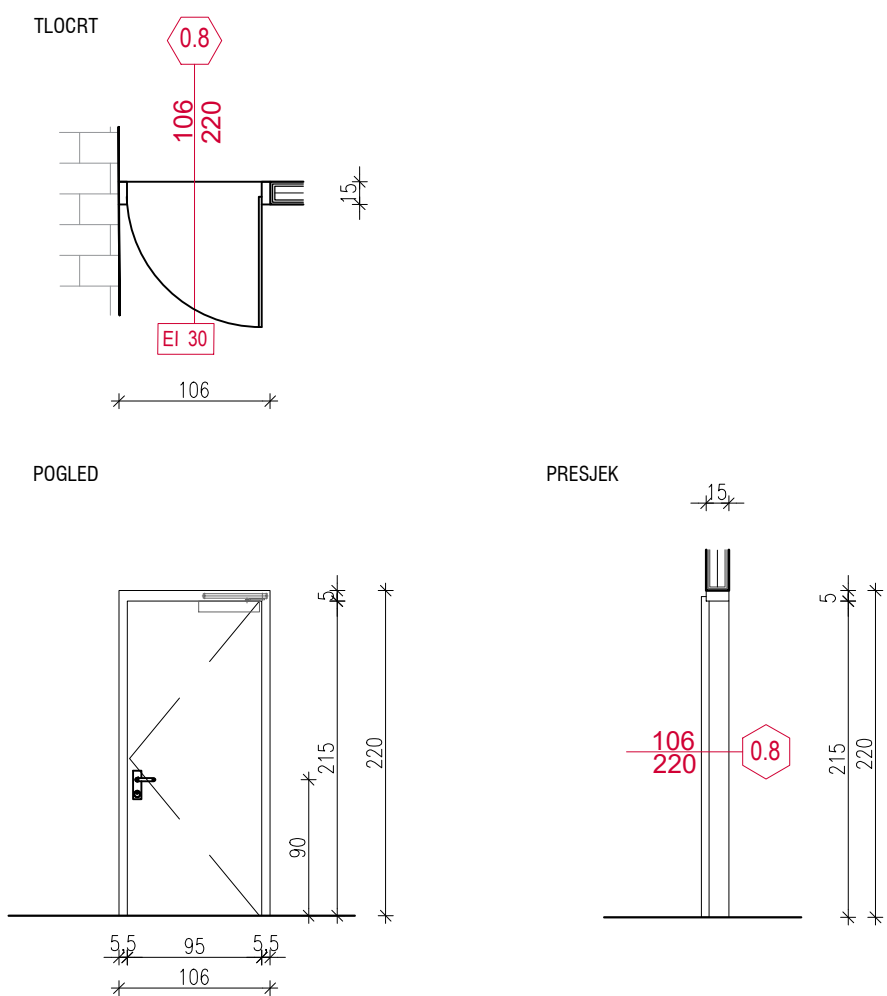


- unutarnja, jednokrnlina, zaokretna, ostakljena protupožarna evakuacijska vrata EI<sub>2</sub> 30-C-Sm,
- čelične izvedbe
- ugradnja u torkretirani zid : građ. otvor 101/220, svijetli otvor minilano 90 cm širine
- čelični okvir, plastificiran ili eloksirani debljine do 5.5 cm
- sigurnosno prozirno staklo (kaljeno ili laminirano) debljine min 8 mm (potrebnu debljinu proračunati prema dimenzijama polja)
- prvoklasni dimonepropusni okov, Inox, 3 petlje, cil.brava sa 3 ključa, hidraulički zatvarač za protupožarna vrata, podni odbojnik
- glatka vrata
- boju i sam izgled vrata razraditi u radioničkim nacrtima prema dogovoru s konzervatorom
- **OBAVEZNA IZMJERA NA GRADILIŠTU**

Σ  
1L

	Faza:	PROJEKT OBNOVE - IZMJENE I DOPUNE	Projektant:	Melita Ložnjak dipl.ing.arch.							
	Investitor:	HRVATSKA AKADEMIJA ZNANOSTI I UMJETNOSTI Trg Nikole Šubića Zrinskog 11, 10 000 ZAGREB, OIB 61989185242	Projekt:	Marko Dodig mag.ing.aedif. Mia Smiljanić mag.ing.arch. Andrej Zornjak mag.ing.aedif. Toni Vekarić mag.ing.arch. Tin Cvitanović mag.ing.arch. Judita Prlender mag.ing.arch.							
Gradjevina:	PALAČA VRANYCZANY-DOBRINOVIĆ Andrije Hebranga1-3/ Trg Josipa Jurja Strossmayera 12, 10000 Zagreb, K.Č.BR. 2495, K.O. CENTAR	Sadržaj:	SHEMA PROTUPOŽARNE STOLARIJE 0.7b								
LOKACIJA		TD	38/23/AR	ZOP	PVD-PO-IZ	DATUM	prosinac 2023.	MJ	1:50	LIST	16.2.11

0.8 PROTUPOŽARNA UNUTARNJA VRATA 106/220



- unutarnja, jednokrnlina, zaokretna, puna protupožarna evakuacijska vrata EI 30,
- čelične izvedbe
- ugradnja u gipskartonski zid debljine 15 cm: građ. otvor 106/220
- čelični okvir, plastificiran ili eloksirani debljine do 5.5 cm
- prvoklasni dimonepropusni okov, Inox, 3 petlje, cil.brava sa 3 ključa, hidraulički zatvarač za protupožarna vrata, podni odbojnik
- glatka vrata
- boju i sam izgled vrata razraditi u radioničkim nacrtima prema dogovoru s konzervatorom
- **OBAVEZNA IZMJERA NA GRADILIŠTU**

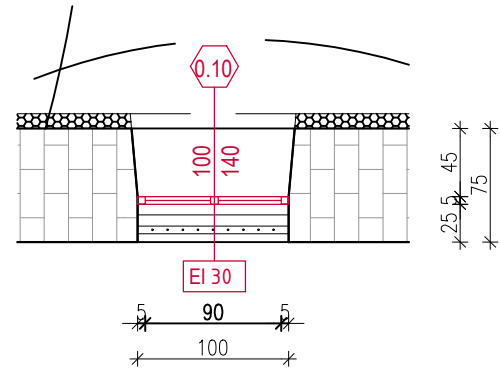
Σ  
1D

	Faza:	PROJEKT OBNOVE - IZMJENE I DOPUNE	Projektant:	Melita Ložnjak dipl.ing.arch.							
	Investitor:	HRVATSKA AKADEMIJA ZNANOSTI I UMJETNOSTI Trg Nikole Šubića Zrinskog 11, 10 000 ZAGREB, OIB 61989185242	Projekt:	Marko Dodig mag.ing.aedif. Mia Smiljanić mag.ing.arch. Andrej Zornjak mag.ing.aedif. Toni Vekarić mag.ing.arch. Tin Cvitanović mag.ing.arch. Judita Prlender mag.ing.arch.							
Gradjevina:	PALAČA VRANYCZANY-DOBRINOVIĆ Andrije Hebranga1-3/ Trg Josipa Jurja Strossmayera 12, 10000 Zagreb, K.Č.BR. 2495, K.O. CENTAR	Sadržaj:	SHEMA PROTUPOŽARNE STOLARIJE 0.8								
LOKACIJA		TD	38/23/AR	ZOP	PVD-PO-IZ	DATUM	prosinac 2023.	MJ	1:50	LIST	16.2.12

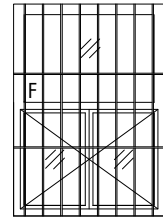


0.10 PROTUPOŽARNI PROZOR 100/140

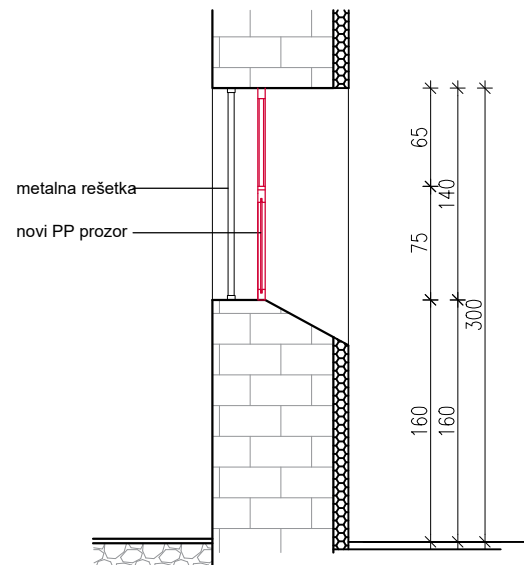
TLOCRT



POGLED



PRESJEK



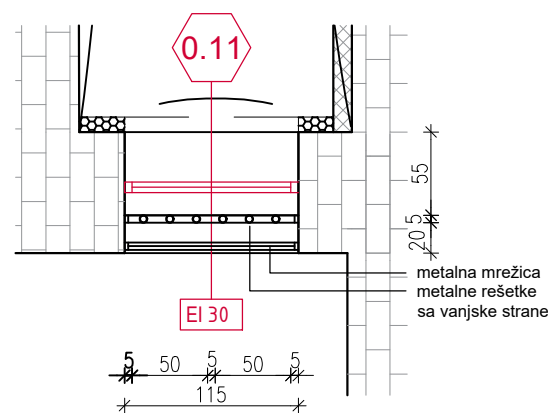
- vanjski, dvokrilni zaokretni, protupožarni prozor sa fiksnim nadsvijetlom EI 30
- aluminijski profil
- po uzoru na postojeće
- metalne rešetke sa vanjske strane se resturiraju na mjestu
- izo staklo 4+16+6 s argonom i low-e zaštitom,  $U_w \max = 1,60 \text{ W/m}^2\text{K}$
- sastavni dio stavke je kovana metalna ograda s vanjske strane, restaurirana ili izrađena
- sustav zatvaranja prozorskih krila pri vatrodjavi
- vanjska i unutarnja prozorska klupčica
- boju i sam izgled prozora razraditi u radioničkim nacrtima prema dogovoru s konzervatorom
- **OBAVEZNA IZMJERA NA GRADNJI**

Σ  
1 kom

	Faza:	PROJEKT OBNOVE - IZMJENE I DOPUNE	Projektant:	Melita Ložnjak dipl.ing.arch.							
	Investitor:	HRVATSKA AKADEMIJA ZNANOSTI I UMJETNOSTI Trg Nikole Šubića Zrinskog 11, 10 000 ZAGREB, OIB 61989185242	Projekt:	Marko Dodig mag.ing.aedif. Mia Smiljanić mag.ing.arch. Andrej Zornjak mag.ing.aedif. Toni Vekarić mag.ing.arch. Tin Cvitanović mag.ing.arch. Judita Priender mag.ing.arch.							
Građevina:	PALAČA VRANYCZANY-DOBRINOVIĆ	Sadržaj:	SHEMA PROTUPOŽARNE STOLARIJE 0.10								
LOKACIJA	Andrije Hebranga1-3/ Trg Josipa Jurja Strossmayera 12, 10000 Zagreb, K.Č.BR. 2495, K.O. CENTAR	TD	38/23/AR	ZOP	PVD-PO-IZ	DATUM	prosinac 2023.	MJ	1:50	LIST	16.2.14

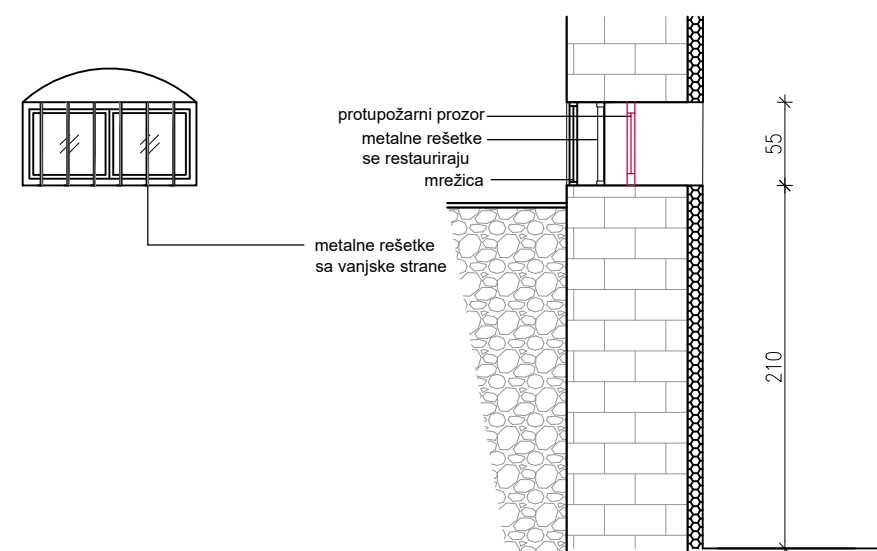
0.11 NOVI PROTUPOŽARNI PROZOR 115/55

TLOCRT



POGLED

PRESJEK

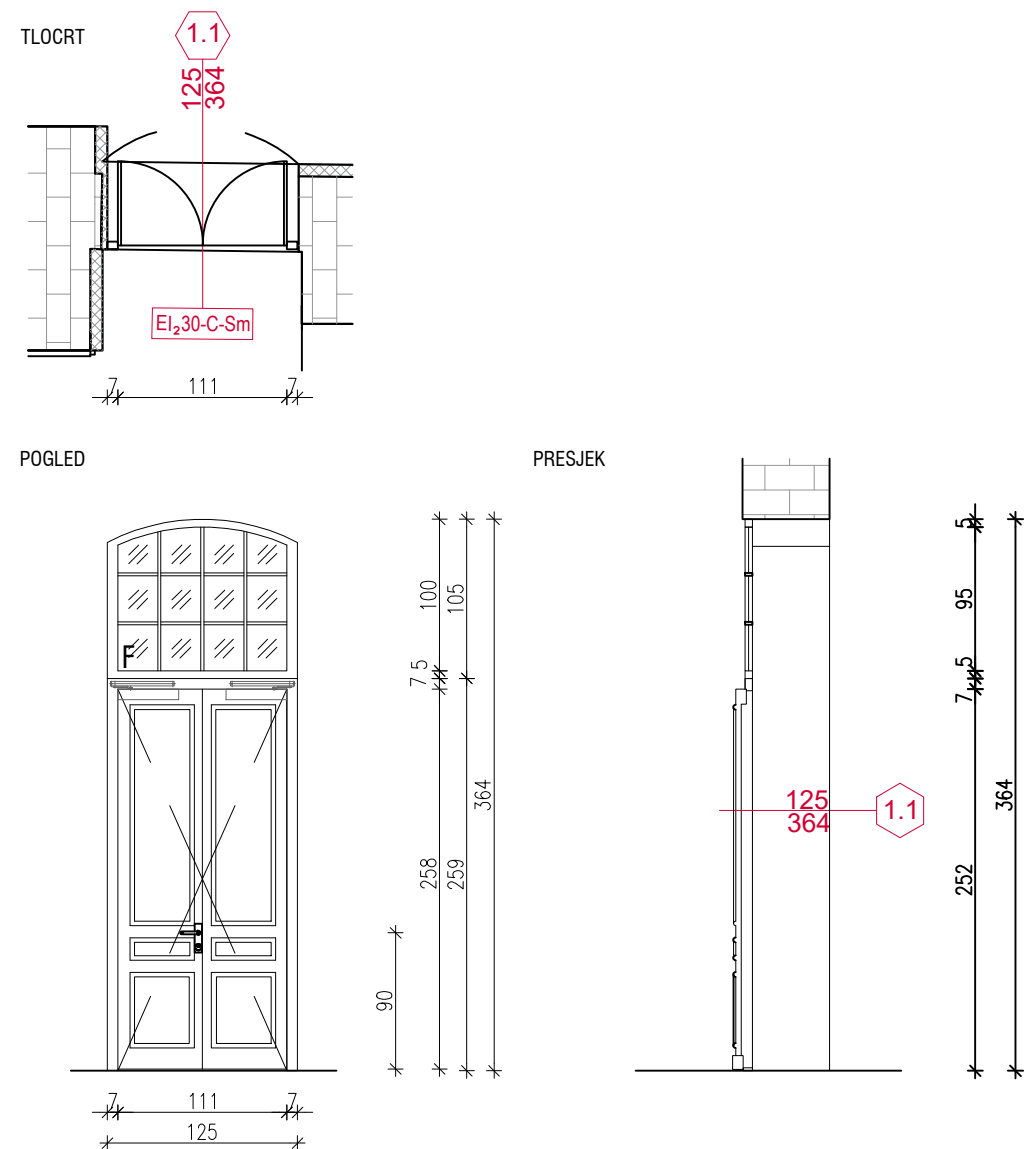


- vanjski, fiksni protupožarni prozor EI 30
- aluminijski profil
- po uzoru na postojeće
- metalne rešetke sa vanjske strane se restauriraju na mjestu
- izo staklo 4+16+6 s argonom i low-e zaštitom,  $U_w \max = 1,60 \text{ W/m}^2\text{K}$
- vanjska i unutarnja prozorska klupčica
- vanjska metalna rešetka se zadržava
- vanjska metalna mrežica se zadržava
- boju i sam izgled prozora razraditi u radioničkim nacrtima prema dogovoru s konzervatorom
- **OBAVEZNA IZMJERA NA GRADNJI**

Σ  
2 kom

	Faza:	PROJEKT OBNOVE - IZMJENE I DOPUNE	Projektant:	Melita Ložnjak dipl.ing.arch.							
	Investitor:	HRVATSKA AKADEMIJA ZNANOSTI I UMJETNOSTI Trg Nikole Šubića Zrinskog 11, 10 000 ZAGREB, OIB 61989185242	Projekt:	Marko Dodig mag.ing.aedif. Mia Smiljanić mag.ing.arch. Andrej Zornjak mag.ing.aedif. Toni Vekarić mag.ing.arch. Tin Cvitanović mag.ing.arch. Judita Priender mag.ing.arch.							
Gradjevina:	PALAČA VRANYCZANY-DOBRINOVIĆ	Sadržaj:	HEMA PROTUPOŽARNE STOLARIJE 0.11								
LOKACIJA	Andrije Hebranga1-3/ Trg Josipa Jurja Strossmayera 12, 10000 Zagreb, K.Č.BR. 2495, K.O. CENTAR	TD	38/23/AR	ZOP	PVD-PO-IZ	DATUM	prosinac 2023.	MJ	1:50	LIST	16.2.15

1.1 PROTUPOŽARNA UNUTARNJA VRATA S FIKSNIM NADSVJETLOM 125/364



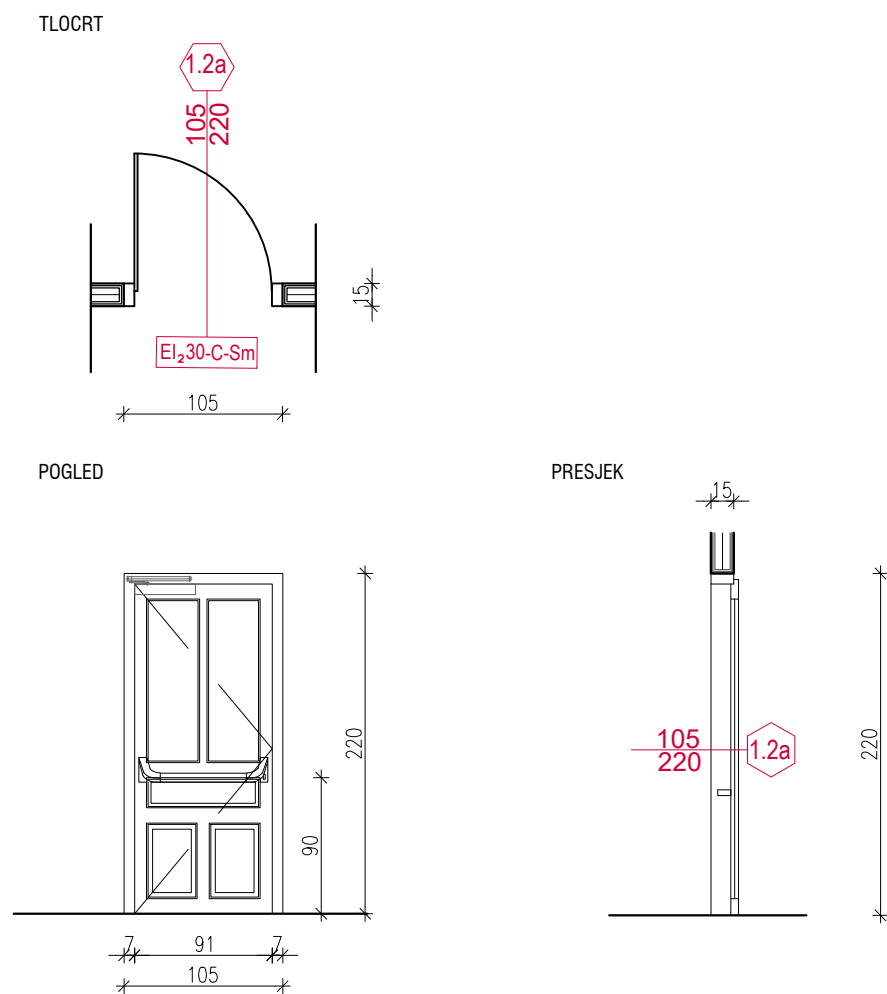
**- REPLIKA POVIJESNIH VRATA**

- unutarnja, dvokrilna, aluminijska, zaokretna, evakuacijska, protupožarna vrata, sa fiksnim ostakljenim protupožarnim nadsvijetlom, El<sub>2</sub> 30-C-Sm
- ugradnja u torkretirani zid od opeke: građ. otvor 125/364, svijetli otvor cca 111/357
- aluminijski okvir, plastificiran ili eloksiran debljine 7 cm istog materijala i tonova kao vratno krilo i nadsvijetlo s drvenom oblogom
- evakuacijski okov i panik kvaka prema HRN EN 179
- prvoklasni dimonepropusni okov, Inox, 3 petlje, cil.brava sa 3 ključa, hidraulički zatvarači za protupožarna vrata, podni odbojnik
- vatrootporno nadsvijetlo s izo staklom 4+16+6 s argonom i low-e zaštitom, protupožarno staklo El<sub>2</sub> 30-C-Sm,
- boju i sam izgled vrata razraditi u radioničkim nacrtima prema dogovoru s konzervatorom
- **OBAVEZNA IZMJERA NA GRADILIŠTU**

Σ  
2 kom

	Faza:	PROJEKT OBNOVE - IZMJENE I DOPUNE	Projektant:	Melita Loznjak dipl.ing.arch.							
	Investitor:	HRVATSKA AKADEMIJA ZNANOSTI I UMJETNOSTI Trg Nikole Šubića Zrinskog 11, 10 000 ZAGREB, OIB 61989185242	Projekt:	Marko Dodig mag.ing.aedif. Mia Smiljanić mag.ing.arch. Andrej Zornjak mag.ing.aedif. Toni Vekarić mag.ing.arch. Tin Cvitanović mag.ing.arch. Judita Prlender mag.ing.arch.							
Gradovina:	PALAČA VRANYCZANY-DOBRINOVIĆ	Sadržaj:	SHEMA PROTUPOŽARNE STOLARIJE 1.1								
LOKACIJA	Andrije Hebranga1-3/ Trg Josipa Jurja Strossmayera 12, 10000 Zagreb, K.Č.BR. 2495, K.O. CENTAR	TD	38/23/AR	ZOP	PVD-PO-IZ	DATUM	prosinač 2023.	MJ	1:50	LIST	16.2.16

1.2a PROTUPOŽARNA UNUTARNJA OSTAKLJENA VRATA 105/220

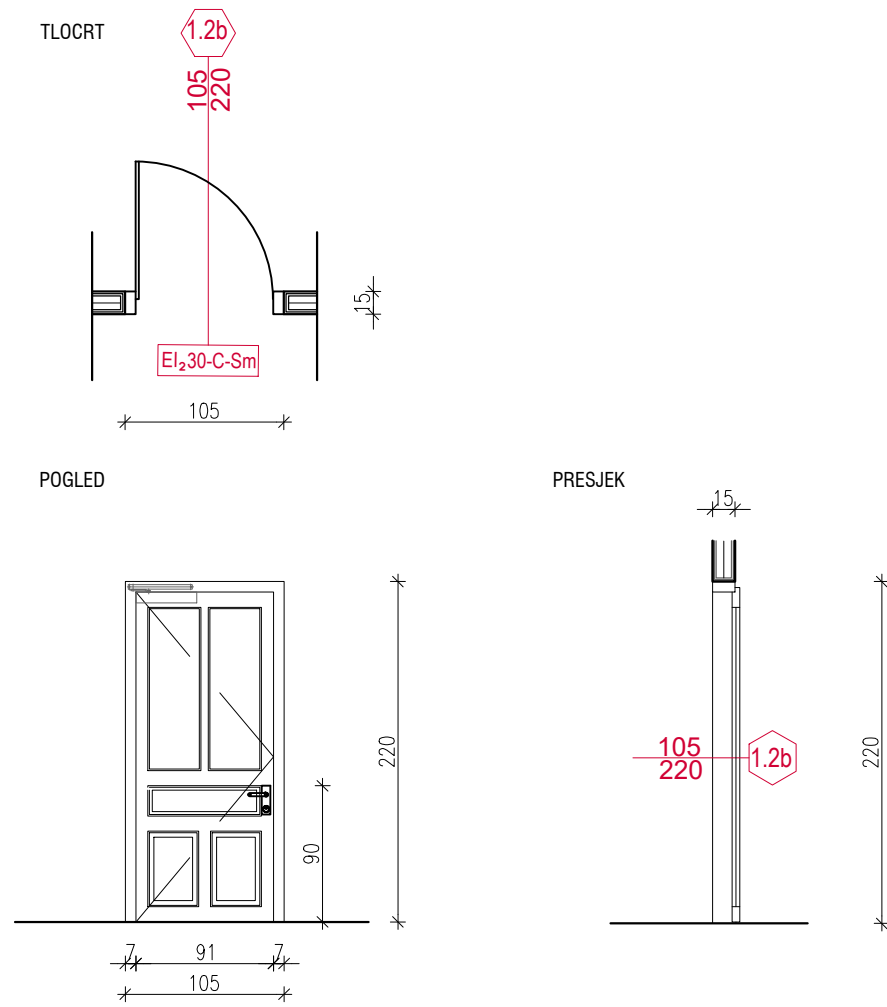


- unutarnja, jednokrilna, alu, zaokretna, protupožarna, ostakljena mutnim staklom, evakuacijska vrata EI<sub>2</sub> 30-C-Sm
- uklađena vrata
- ugradnja u torkretirani, zidani ili gipskartonski zid: građ. otvor 105/225, svijetli otvor cca 91/218
- aluminijski okvir s drvenom oblogom, plastificiran ili eloksirani debljine 7 cm
- evakuacijski okov i evakuacijska kvaka
- protupožarno sigurnosno mutno staklo (kaljeno ili laminirano) EI 30, debljine min 8 mm (potrebnu debljinu proračunati prema dimenzijama polja)
- prvoklasni dimonepropusni okov, Inox, 3 petlje, cil.brava sa 3 ključa, podni odbojnik
- boju i sam izgled vrata razraditi u radioničkim nacrtima prema dogovoru s konzervatorom
- **OBAVEZNA IZMJERA NA GRADILIŠTU**

Σ  
1L+1D

	Faza:	PROJEKT OBNOVE - IZMJENE I DOPUNE	Projektant:	Melita Ložnjak dipl.ing.arch.							
	Investitor:	HRVATSKA AKADEMIJA ZNANOSTI I UMJETNOSTI Trg Nikole Šubića Zrinskog 11, 10 000 ZAGREB, OIB 61989185242	Projekt:	Marko Dodig mag.ing.aedif. Mia Smiljanić mag.ing.arch. Andrej Zornjak mag.ing.aedif. Toni Vekarić mag.ing.arch. Tin Cvitanović mag.ing.arch. Judita Prlender mag.ing.arch.							
Gradjevina:	PALAČA VRANYCZANY-DOBRINOVIĆ	Sadržaj:	SHEMA PROTUPOŽARNE STOLARIJE 1.2a								
LOKACIJA	Andrije Hebranga1-3/ Trg Josipa Jurja Strossmayera 12, 10000 Zagreb, K.Č.BR. 2495, K.O. CENTAR	TD	38/23/AR	ZOP	PVD-PO-IZ	DATUM	prosinac 2023.	MJ	1:50	LIST	16.2.17

1.2b PROTUPOŽARNA UNUTARNJA EVAKUACIJSKA VRATA 105/220



- unutarnja, aluminijska s drvenom oblogom, jednokrilna, zaokretna, protupožarna evakuacijska vrata EI<sub>2</sub> 30-C-Sm
- uklađena vrata
- ugradnja u torkretirani, zidani ili gipskartonski zid: građ. otvor 105/225, svijetli otvor cca 91/218
- aluminijski okvir s drvenom oblogom u istom tonu kao i vratno krilo, plastificiran ili eloksirani debljine 7 cm
- evakuacijski okov i panik kvaka sukladno normi HRN EN 179
- prvoklasni dimonepropusni okov, Inox, 3 petlje, cil.brava sa 3 ključa, hidraulički zatvarač za protupožarna vrata, podni odbojnik
- boju i sam izgled vrata razraditi u radioničkim nacrtima prema dogovoru s konzervatorom
- **OBAVEZNA IZMJERA NA GRADILIŠTU**

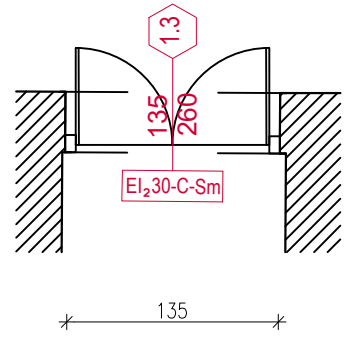
Σ  
4L +1D

	Faza:	PROJEKT OBNOVE - IZMJENE I DOPUNE	Projektant:	Melita Loznjak dipl.ing.arch.							
	Investitor:	HRVATSKA AKADEMIJA ZNANOSTI I UMJETNOSTI Trg Nikole Šubića Zrinskog 11, 10 000 ZAGREB, OIB 61989185242	Projekt:	Marko Dodig mag.ing.aedif. Mia Smiljanić mag.ing.arch. Andrej Zornjak mag.ing.aedif. Toni Vekarić mag.ing.arch. Tin Cvitanović mag.ing.arch. Judita Prlender mag.ing.arch.							
Gradovina:	PALAČA VRANYCZANY-DOBRINOVIĆ	Sadržaj:	SHEMA PROTUPOŽARNE STOLARIJE 1.2b								
LOKACIJA	Andrije Hebranga1-3/ Trg Josipa Jurja Strossmayera 12, 10000 Zagreb, K.Č.BR. 2495, K.O. CENTAR	TD	38/23/AR	ZOP	PVD-PO-IZ	DATUM	prosinac 2023.	MJ	1:50	LIST	16.2.18

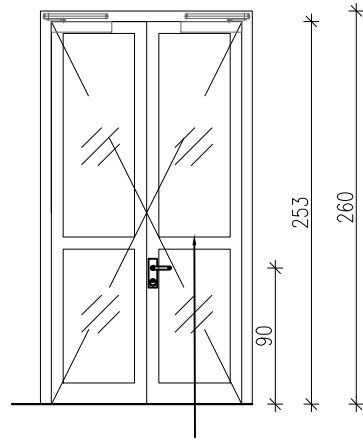
1.3

UNUTARNJA VRATA 135/260

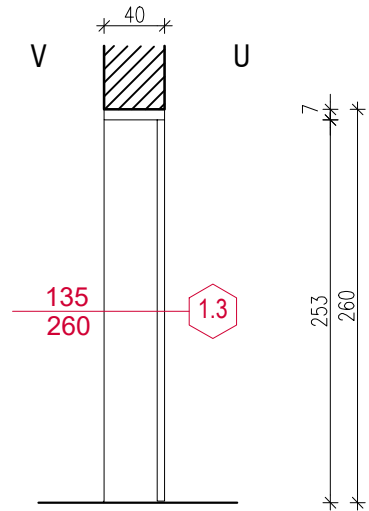
TLOCRT



POGLED




PRESJEK



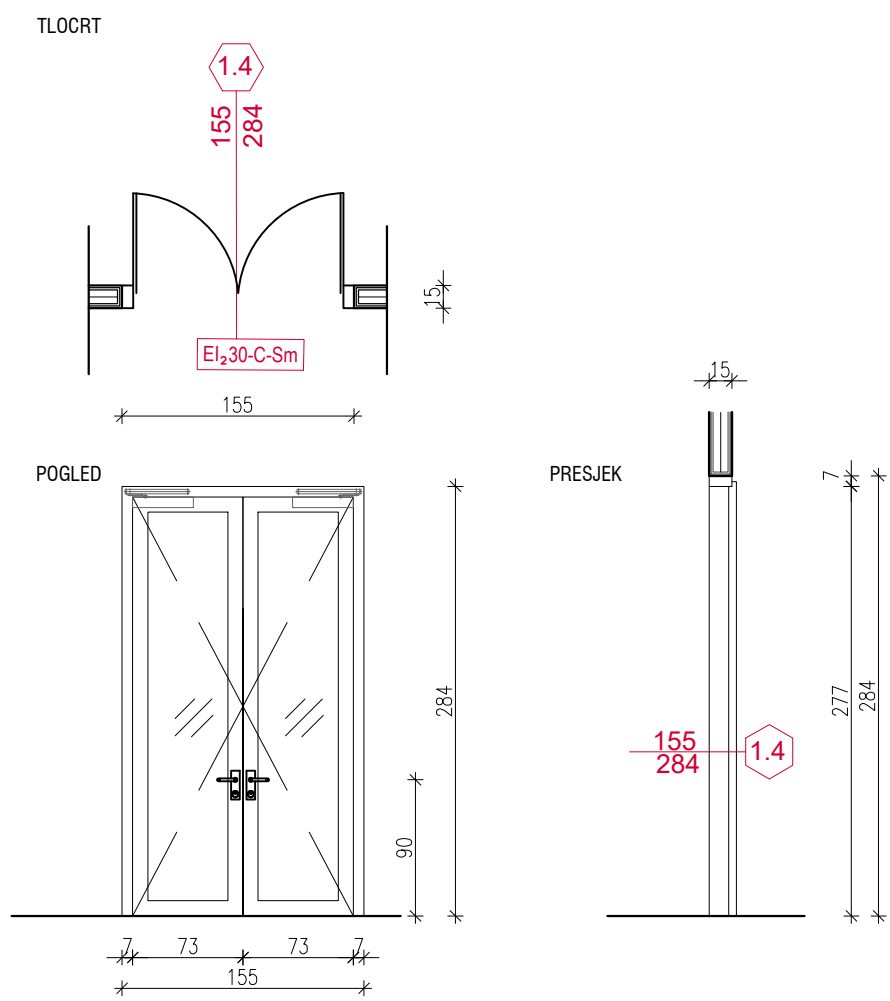
- unutarnja, aluminijska s drvenom oblogom, dvokrilna, zaokretna, ostakljena vrata EI<sub>2</sub>-30-C-Sm
- ugradnja u zidani zid: građ. otvor 135/260, svijetli otvor cca 121/253
- aluminijski okvir s drvenom oblogom, plastificiran ili eloksiran debljine 7 cm
- evakuacijski okov sukladno normi HRN EN 1125
- prvoklasni dimonepropusni okov, Inox, 3 petlje, cil.brava sa 3 ključa, hidraulički zatvarač za protupožarna vrata, podni odbojnik
- boju i sam izgled vrata razraditi u radioničkim nacrtima prema dogovoru s konzervatorom
- **OBAVEZNA IZMJERA NA GRADILIŠTU**

Σ  
1 kom

	Faza:	PROJEKT OBNOVE - IZMJENE I DOPUNE	Projektant:	Melita Ložnjak dipl.ing.arch.							
	Investitor:	HRVATSKA AKADEMIJA ZNANOSTI I UMJETNOSTI Trg Nikole Šubića Zrinskog 11, 10 000 ZAGREB, OIB 61989185242	Projekt:	Marko Dodig mag.ing.aedif. Mia Smiljanić mag.ing.arch. Andrej Zornjak mag.ing.aedif. Toni Vekarić mag.ing.arch. Tin Cvitanović mag.ing.arch. Judita Prlender mag.ing.arch.							
Gradjevina:	PALAČA VRANYCZANY-DOBRINOVIĆ Andrije Hebranga1-3/ Trg Josipa Jurja Strossmayera 12, 10000 Zagreb, K.Č.BR. 2495, K.O. CENTAR	Sadržaj:	SHEMA PROTUPOŽARNE STOLARIJE 1.3								
LOKACIJA		TD	38/23/AR	ZOP	PVD-PO-IZ	DATUM	prosinac 2023.	MJ	1:50	LIST	16.2.20



1.4 PROTUPOŽARNA UNUTARNJA VRATA 155/284



- unutarnja, čelična vrata sa drvenom oblogom, dvokrilna, ostakljena, zaokretna, protupožarna vrata EI<sub>2</sub>-30-C-Sm
- ugradnja u gipskartonski zid: građ. otvor 155/284, svijetli otvor cca 146/277
- čelični okvir sa drvenom oblogom istog tona kao i vratno krilo, plastificiran ili eloksirani debljine do 7 cm
- evakuacijski prvoklasni dimonepropusni okov, Inox, 3 petlje, cil.brava sa 3 ključa, hidraulički zatvarač za protupožarna vrata, podni odbojnik
- boju i sam izgled vrata razraditi u radioničkim nacrtima prema dogovoru s konzervatorom
- **OBAVEZNA IZMJERA NA GRADILIŠTU**

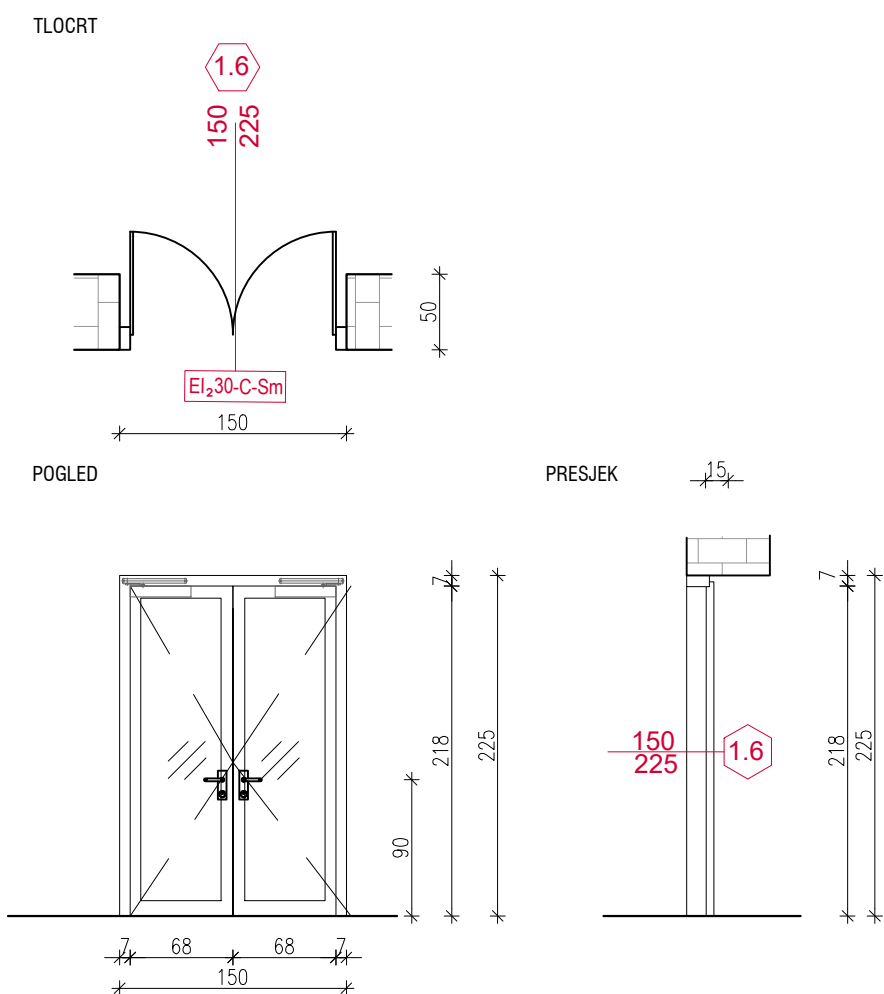
Σ  
1 kom

	Faza:	PROJEKT OBNOVE - IZMJENE I DOPUNE	Projektant:	Melita Ložnjak dipl.ing.arch.							
	Investitor:	HRVATSKA AKADEMIJA ZNANOSTI I UMJETNOSTI Trg Nikole Šubića Zrinskog 11, 10 000 ZAGREB, OIB 61989185242	Projekt:	Marko Dodig mag.ing.aedif. Mia Smiljanić mag.ing.arch. Andrej Zornjak mag.ing.aedif. Toni Vekarić mag.ing.arch. Tin Cvitanović mag.ing.arch. Judita Prlender mag.ing.arch.							
Gradjevina:	PALAČA VRANYCZANY-DOBRINOVIĆ	Sadržaj:	SHEMA PROTUPOŽARNE STOLARIJE 1.4								
LOKACIJA	Andrije Hebranga1-3/ Trg Josipa Jurja Strossmayera 12, 10000 Zagreb, K.Č.BR. 2495, K.O. CENTAR	TD	38/23/AR	ZOP	PVD-PO-IZ	DATUM	prosinač 2023.	MJ	1:50	LIST	16.2.21



1.6

# PROTUPOŽARNA UNUTARNJA VRATA 150/225



- unutarnja, čelična vrata sa drvenom oblogom, dvokrilna, ostakljena, zaokretna, protupožarna vrata EI<sub>2</sub>-30-C-Sm
- ugradnja u zidani zid: građ. otvor 150/225
- čelični okvir sa drvenom oblogom istog tona kao i vratno krilo, plastificiran ili eloksirani debljine do 7 cm
- protupožarno sigurnosno prozirno staklo (kaljeno ili laminirano) EI 30, debljine min 8 mm (potrebnu debljinu proračunati prema dimenzijama polja)
- evakuacijski prvoklasni dimonepropusni okov, Inox, 3 petlje, cil.brava sa 3 ključa, hidraulički zatvarač za protupožarna vrata, podni odbojnik
- boju i sam izgled vrata razraditi u radioničkim nacrtima prema dogovoru s konzervatorom
- **OBAVEZNA IZMJERA NA GRADILIŠTU**

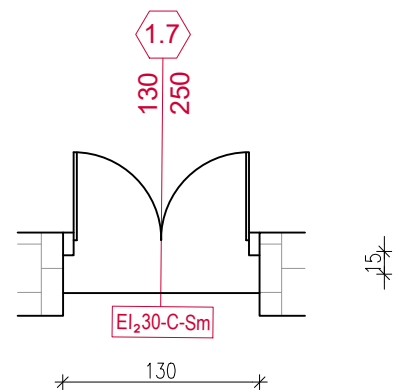
Σ  
1 kom

	Faza:	PROJEKT OBNOVE - IZMJENE I DOPUNE	Projektant:	Melita Ložnjak dipl.ing.arch.							
	Investitor:	HRVATSKA AKADEMIJA ZNANOSTI I UMJETNOSTI Trg Nikole Šubića Zrinskog 11, 10 000 ZAGREB, OIB 61989185242	Projekt:	Marko Dodig mag.ing.aedif. Mia Smiljanić mag.ing.arch. Andrej Zornjak mag.ing.aedif. Toni Vekarić mag.ing.arch. Tin Cvitanović mag.ing.arch. Judita Prlender mag.ing.arch.							
Gradjevina:	PALAČA VRANYCZANY-DOBRINOVIĆ	Sadržaj:	SHEMA PROTUPOŽARNE STOLARIJE 1.6								
LOKACIJA	Andrije Hebranga1-3/ Trg Josipa Jurja Strossmayera 12, 10000 Zagreb, K.Č.BR. 2495, K.O. CENTAR	TD	38/23/AR	ZOP	PVD-PO-IZ	DATUM	prosinač 2023.	MJ	1:50	LIST	16.2.23

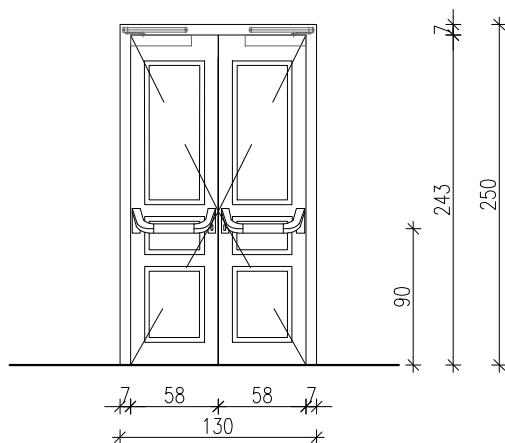
1.7

# PROTUPOŽARNA I PROTUPROVALNA VANJSKA VRATA 130/250

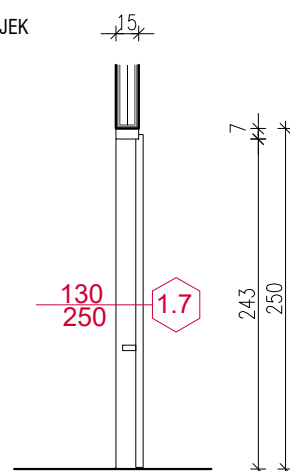
TLOCRT



POGLED




PRESJEK



- vanjska, čelična vrata sa drvenom oblogom, dvokrilna, zaokretna, protupožarna vrata EI<sub>2</sub> 30-C-Sm i protuprovalna
- ugradnja u zidani zid: građ. otvor 130/250, svijetli otvor cca 116/243
- čelični okvir sa drvenom oblogom istog tona kao i vratno krilo, plastificiran ili eloksirani debljine do 7 cm
- evakuacijski prvoklasni dimonepropusni okov, Inox, 3 petlje, cil.brava sa 3 ključa, hidraulički zatvarač za protupožarna vrata, podni odbojnik
- evakuacijski okov i panik letva sukladno normi HRN EN 1125
- vrata imaju sa vanjske strane kugla za kontrolu pristupa, a s unutarnje panik letvu
- boju i sam izgled vrata razraditi u radioničkim nacrtima prema dogovoru s konzervatorom
- **OBAVEZNA IZMJERA NA GRADILIŠTU**

Σ  
1 kom

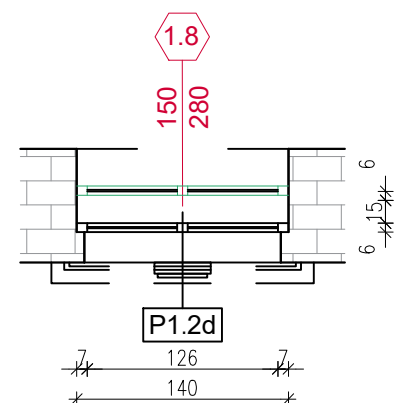
	Faza:	PROJEKT OBNOVE - IZMJENE I DOPUNE	Projektant:	Melita Loznjak dipl.ing.arch.							
	Investitor:	HRVATSKA AKADEMIJA ZNANOSTI I UMJETNOSTI Trg Nikole Šubića Zrinskog 11, 10 000 ZAGREB, OIB 61989185242	Projekt:	CJELOVITA OBNOVA PALAČE VRANYCZANY-DOBRINOVIĆ-IZMJENE I DOPUNE							
Gradjevina:	PALAČA VRANYCZANY-DOBRINOVIĆ	Sadržaj:	HEMA PROTUPOŽARNE STOLARIJE 1.7	Suradnici:							
LOKACIJA	Andrije Hebranga 1-3/ Trg Josipa Jurja Strossmayera 12, 10000 Zagreb, K.Č.BR. 2495, K.O. CENTAR	TD	38/23/AR	ZOP	PVD-PO-IZ	DATUM	prosinač 2023.	MJ	1:50	LIST	16.2.24

1.8

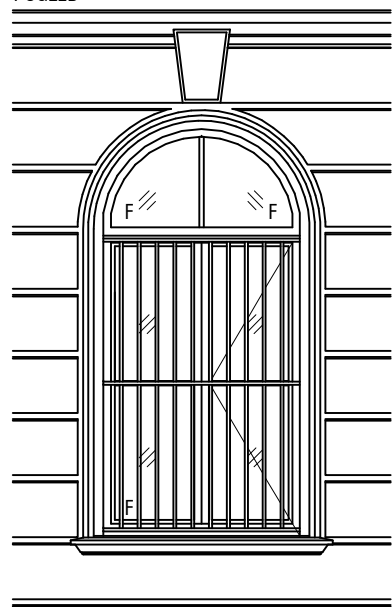
## NOVI PROTUPOŽARNI PROZOR 140/280

stavka se sastoji od unutarnjeg PP prozora 1.8 te vanjskog drvenog prozora P1.2d

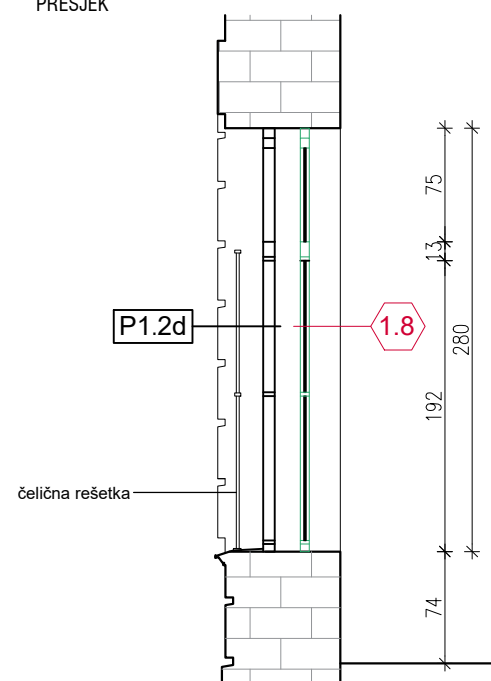
TLOCRT



POGLED




PRESJEK



- vanjski prozor sa 2 fiksna nadsvijetla, jednim fiksnim krilom i jednim zaokretnim EI 30 na mjestu postojećeg vanjskog prozora se ugrađuje novi protupožarni prozor istih dimenzija sa istim detaljima po uzoru na postojeći
- prozorska krila su spojena na vatrodojavu
- izo staklo 4+16+6 s argonom
- prije prerade prozorskog krila potrebno zadržati postojeće špalete u dogovoru s konzervatorima
- sastavni dio stavke je kovana metalna ograda s vanjske strane, restaurirana ili izrađena
- vanjska prozorska klupčica istovjetna pokrovu i materijalu krova
- boju i sam izgled prozora razraditi u radioničkim nacrtima prema dogovoru s konzervatorom
- **OBAVEZNA IZMJERA NA GRADNJI**

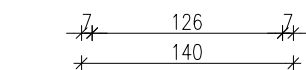
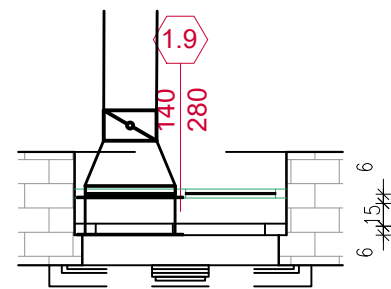
 $\Sigma$   
2 kom

	Faza:	PROJEKT OBNOVE - IZMJENE I DOPUNE	Projektant:	Melita Ložnjak dipl.ing.arch.							
	Investitor:	HRVATSKA AKADEMIJA ZNANOSTI I UMJETNOSTI Trg Nikole Šubića Zrinskog 11, 10 000 ZAGREB, OIB 61989185242	Projekt:	CJELOVITA OBNOVA PALAČE VRANJAZANY-DOBRINOVIĆ-IZMJENE I DOPUNE							
Građevina:	PALAČA VRANJAZANY-DOBRINOVIĆ Andrije Hebranga 1-3/ Trg Josipa Jurja Strossmayera 12, 10000 Zagreb, K.Č.BR. 2495, K.O. CENTAR	Sadržaj:	SHEMA PROTUPOŽARNE STOLARIJE 1.8	Suradnici:	Marko Dodig mag.ing.aedif. Mia Smiljanić mag.ing.arch. Andrej Zornjak mag.ing.aedif. Toni Vekarić mag.ing.arch. Tin Cvitanović mag.ing.arch. Judita Prlender mag.ing.arch.						
LOKACIJA		TD	38/23/AR	ZOP	PVD-PO-IZ	DATUM	prosinac 2023.	MJ	1:50	LIST	16.2.25

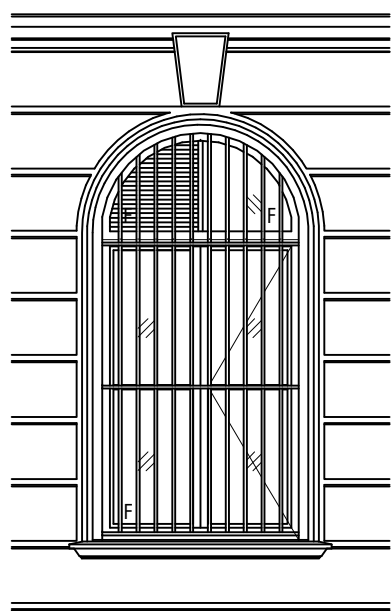
1.9

## NOVI PROTUPOŽARNI PROZOR 140/280

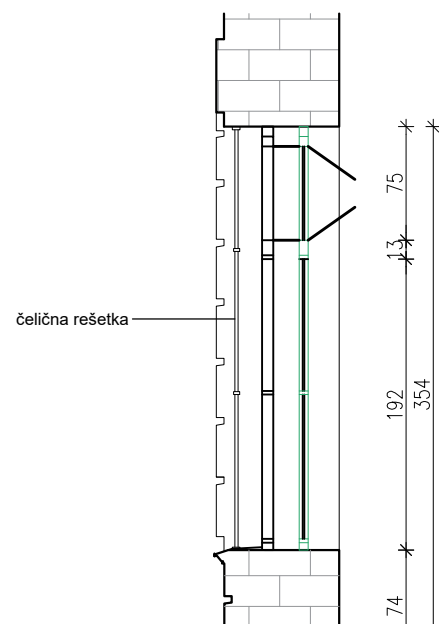
stavka se sastoji od unutarnjeg PP prozora 1.9 te vanjskog drvenog prozora P1.2e



POGLED



PRESJEK



- vanjski prozor sa 2 fiksna nadsvijetla, jednim fiksnim krilom i jednim zaokretnim EI 30
- na mjestu postojećeg vanjskog prozora se ugrađuje novi protupožarni prozor istih dimenzija sa istim detaljima po uzoru na postojeći
- prozorska krila su spojena na vatrodjavu
- izo staklo 4+16+6 s argonom
- prije prerade prozorskog krila potrebno zadržati postojeće špalete u dogovoru s konzervatorima
- sastavni dio stavke je kovana metalna ograda s vanjske strane, restaurirana ili izrađena
- vanjska prozorska klupčica istovjetna pokrovu i materijalu krova
- boju i sam izgled prozora razraditi u radioničkim nacrtima prema dogovoru s konzervatorom
- **NAPOMENA: u jednom od polja nadsvjetla predvidjeti otvor za ventilaciju u punoj površini polja**
- **OBAVEZNA IZMJERA NA GRADNJI**

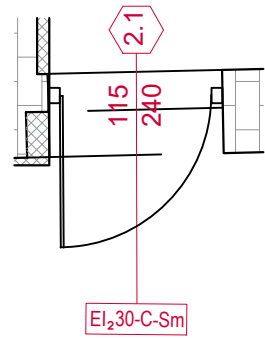
Σ  
1 kom

	Faza:	PROJEKT OBNOVE - IZMJENE I DOPUNE	Projektant:	Melita Loznjak dipl.ing.arch.							
	Investitor:	HRVATSKA AKADEMIJA ZNANOSTI I UMJETNOSTI Trg Nikole Šubića Zrinskog 11, 10 000 ZAGREB, OIB 61989185242	Projekt:	Marko Dodig mag.ing.aedif. Mia Smiljanić mag.ing.arch. Andrej Zornjak mag.ing.aedif. Toni Vekarić mag.ing.arch. Tin Cvitanović mag.ing.arch. Judita Prlender mag.ing.arch.							
Gradovina:	PALAČA VRANYCZANY-DOBRINOVIĆ	Sadržaj:	SHEMA PROTUPOŽARNE STOLARIJE 1.9								
LOKACIJA	Andrije Hebranga1-3/ Trg Josipa Jurja Strossmayera 12, 10000 Zagreb, K.Č.BR. 2495, K.O. CENTAR	TD	38/23/AR	ZOP	PVD-PO-IZ	DATUM	prosinac 2023.	MJ	1:50	LIST	16.2.26

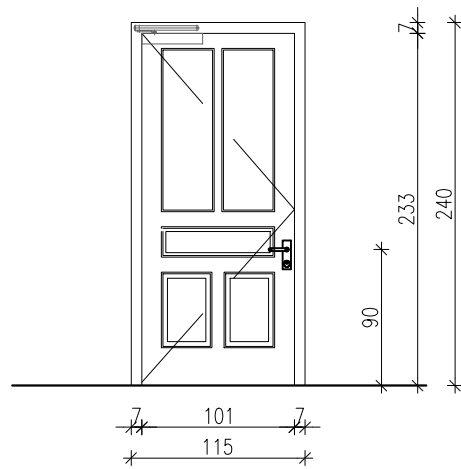


2.1 PROTUPOŽARNA UNUTARNJA VRATA 115/240

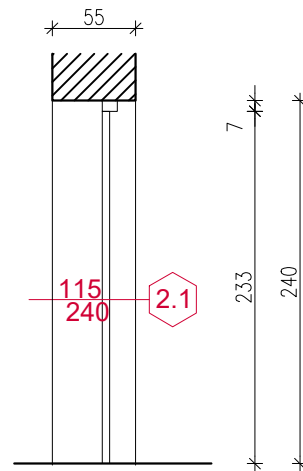
TLOCRT



POGLED



PRESJEK

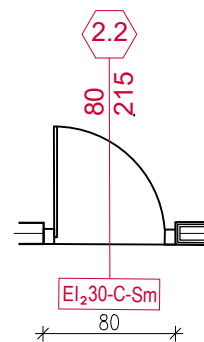


- unutarnja, aluminijska s drvenom oblogom, jednokrlna, zaokretna, protupožarna vrata El<sub>2</sub> 30-C-Sm
- uklađena vrata
- ugradnja u torkretirani zid od opeke debljine 55 cm: građ. otvor 115/240
- drvena obloga, plastificiran ili eloksiran
- prvoklasni dimonepropusni okov, inox, 3 petlje, cil.brava sa 3 ključa, podni odbojnik, hidraulički zatvarač
- boju i sam izgled vrata razraditi u radioničkim nacrtima prema dogovoru s konzervatorom
- **Napomana: vrata (2.1, 1 komad) sa kontrolom pristupa sa unutarnje strane imaju kvaku, a sa vanjske strane imaju**
- **OBAVEZNA IZMJERA NA GRADILIŠTU**

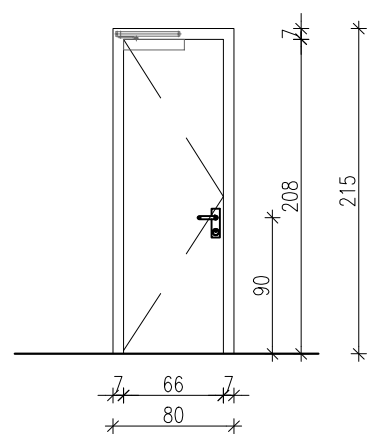
Σ  
2L

	Faza:	PROJEKT OBNOVE - IZMJENE I DOPUNE	Projektant:	Melita Ložnjak dipl.ing.arh.							
	Investitor:	HRVATSKA AKADEMIJA ZNANOSTI I UMJETNOSTI Trg Nikole Šubića Zrinskog 11, 10 000 ZAGREB, OIB 61989185242	Projekt:	Marko Dodig mag.ing.aedif. Mia Smiljanić mag.ing.arch. Andrej Zornjak mag.ing.aedif. Toni Vekarić mag.ing.arch. Tin Cvitanović mag.ing.arch. Judita Priender mag.ing.arch.							
Gradjevina:	PALAČA VRANYCZANY-DOBRINOVIĆ	Sadržaj:	SHEMA PROTUPOŽARNE STOLARIJE 2.1								
LOKACIJA	Andrije Hebranga1-3/ Trg Josipa Jurja Strossmayera 12, 10000 Zagreb, K.Č.BR. 2495, K.O. CENTAR	TD	38/23/AR	ZOP	PVD-PO-IZ	DATUM	prosinac 2023.	MJ	1:50	LIST	16.2.28

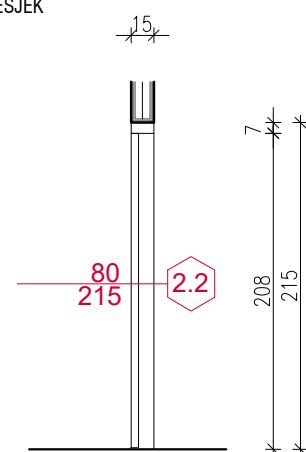
TLOCRT



POGLED



PRESJEK



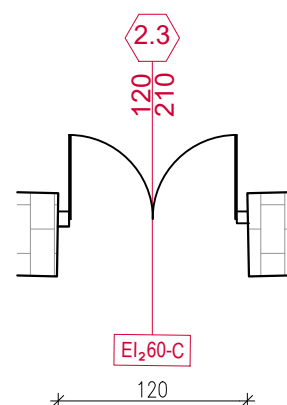
- unutarnja, aluminijska, jednokrilna, zaokretna, protupožarna vrata EI<sub>2</sub> 30-C-Sm
- ugradnja u gipskartonski zid debljine 15 cm: građ. otvor 80/215, svijetli otvor cca 66/208
- okvir plastificiran ili eloksiran prvoklasni dimonepropusni okov, inox, 3 petlje, cil.brava sa 3 ključa, podni odbojnik
- boju i sam izgled vrata razraditi u radioničkim nacrtima prema dogovoru s konzervatorom
- **OBAVEZNA IZMJERA NA GRADILIŠTU**

Σ  
1L

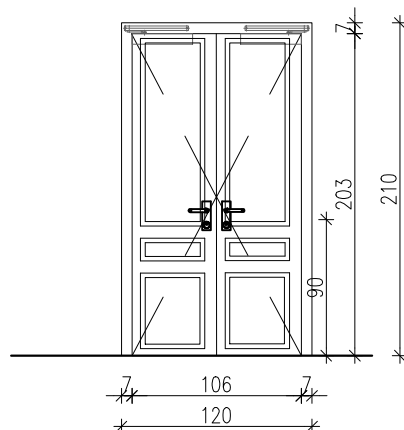
	Faza:	PROJEKT OBNOVE - IZMJENE I DOPUNE	Projektant:	Melita Ložnjak dipl.ing.arh.							
	Investitor:	HRVATSKA AKADEMIJA ZNANOSTI I UMJETNOSTI Trg Nikole Šubića Zrinskog 11, 10 000 ZAGREB, OIB 61989185242	Projekt:	CJELOVITA OBNOVA PALAČE VRANYCZANY-DOBRINOVIĆ-IZMJENE I DOPUNE							
Gradjevina:	PALAČA VRANYCZANY-DOBRINOVIĆ Andrije Hebranga1-3/ Trg Josipa Jurja Strossmayera 12, 10000 Zagreb, K.Č.BR. 2495, K.O. CENTAR	Sadržaj:	SHEMA PROTUPOŽARNE STOLARIJE 2.2	Suradnici:							
LOKACIJA		TD	38/23/AR	ZOP	PVD-PO-IZ	DATUM	prosinac 2023.	MJ	1:50	LIST	16.2.29

## 2.3 PROTUPOŽARNA UNUTARNJA EVAKUACIJSKA VRATA 120/210

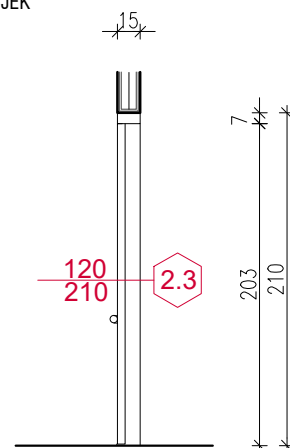
TLOCRT



POGLED




PRESJEK



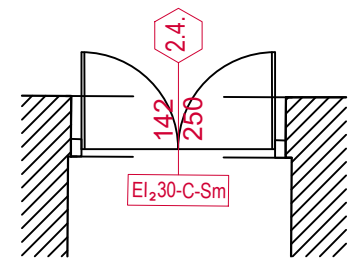
- unutarnja aluminijska s drvenom oblogom dvokrilna zaokretna protupožarna

- unutarnja, aluminijska s drvenom oblogom, dvokrilna, zaokretna, protupožarna evakuacijska vrata EI<sub>2</sub> 60-C
- uklađena vrata
- ugradnja u zidani zid: građ. otvor 120/210, svijetli otvor minimalno 90 cm širine
- aluminijski okvir s drvenom oblogom, plastificiran ili eloksirani debljine 7 cm
- evakuacijski okov i panik kvaka sukladno normi HRN EN 1125
- prvoklasni dimonepropusni okov, Inox, 3 petlje, cil.brava sa 3 ključa, hidraulički zatvarač za protupožarna vrata, podni odbojnik
- boju i sam izgled vrata razraditi u radioničkim nacrtima prema dogovoru s konzervatorom
- **Napomena: vrata (2.3, 1 komad) sa kontrolom pristupa sa unutarnje strane imaju panik kvaku, a sa vanjske strane kuglu**
- **OBAVEZNA IZMJERA NA GRADILIŠTU**

Σ  
1 kom

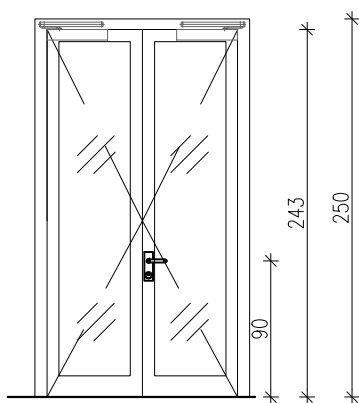
	Faza:	PROJEKT OBNOVE - IZMJENE I DOPUNE	Projektant:	Melita Ložnjak dipl.ing.arch.							
	Investitor:	HRVATSKA AKADEMIJA ZNANOSTI I UMJETNOSTI Trg Nikole Šubića Zrinskog 11, 10 000 ZAGREB.OIB 61989185242	Projekt:	Marko Dodig mag.ing.aedif. Mia Smiljanić mag.ing.arch. Andrej Zornjak mag.ing.aedif. Toni Vekarić mag.ing.arch. Tin Cvitanović mag.ing.arch. Judita Priender mag.ing.arch.							
Gradjevina:	PALAČA VRANYCZANY-DOBRINOVIĆ	Sadržaj:	HEMA PROTUPOŽARNE STOLARIJE 2.3								
LOKACIJA	Andrije Hebranga1-3/ Trg Josipa Jurja Strossmayera 12, 10000 Zagreb, K.Č.BR. 2495, K.O. CENTAR	TD	38/23/AR	ZOP	PVD-PO-IZ	DATUM	prosinac 2023.	MJ	1:50	LIST	16.2.30

2.4 PROTUPOŽARNA VRATA 142/250



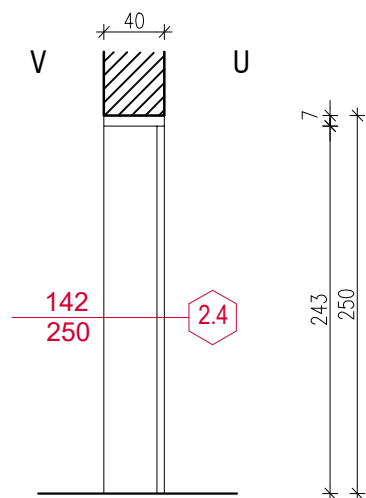
142

POGLED




142  
121

PRESJEK

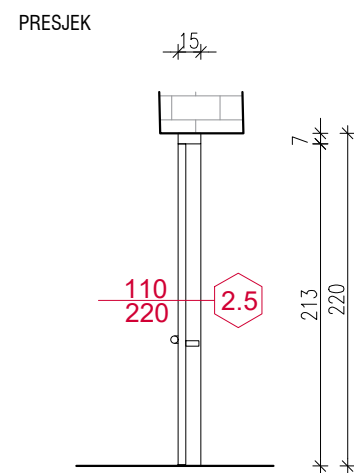
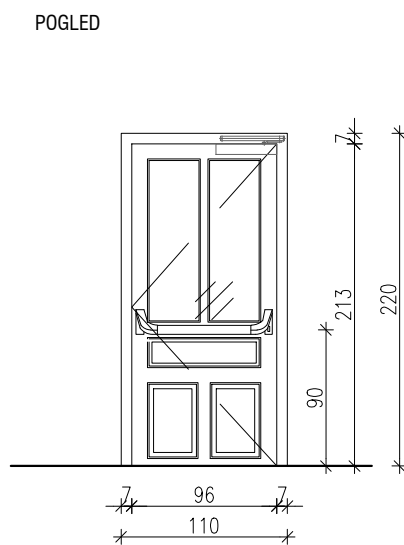
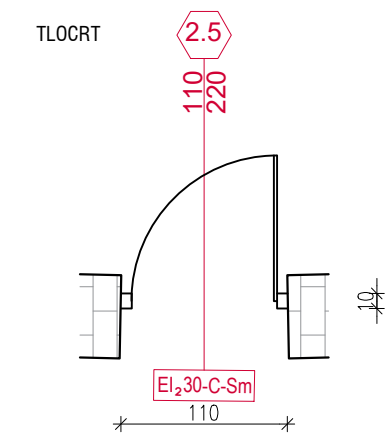


- unutarnja, dvokrilna, zaokretna, ostakljena vrata EI<sub>2</sub>-30-C-Sm
- ugradnja u zidani zid: građ. otvor 142/250
- aluminijski okvir s drvenom oblogom, plastificiran ili eloksiran debljine 7 cm
- evakuacijski okov sukladno normi HRN EN 1125
- prvoklasni dimonepropusni okov, Inox, 3 petlje, cil.brava sa 3 ključa, hidraulički zatvarač za protupožarna vrata, podni odbojnik
- boju i sam izgled vrata razraditi u radioničkim nacrtima prema dogovoru s konzervatorom
- **OBAVEZNA IZMJERA NA GRADILIŠTU**

Σ  
1 kom


	Faza:	PROJEKT OBNOVE - IZMJENE I DOPUNE	Projektant:	Melita Loznjak dipl.ing.arch.							
	Investitor:	HRVATSKA AKADEMIJA ZNANOSTI I UMJETNOSTI Trg Nikole Šubića Zrinskog 11, 10 000 ZAGREB, OIB 61989185242	Projekt:	Marko Dodig mag.ing.aedif. Mia Smiljanić mag.ing.arch. Andrej Zornjak mag.ing.aedif. Toni Vekarić mag.ing.arch. Tin Cvitanović mag.ing.arch. Judita Prlender mag.ing.arch.							
Gradjevina:	PALAČA VRANYCZANY-DOBRINOVIĆ	Sadržaj:	SHEMA PROTUPOŽARNE STOLARIJE 2.4								
LOKACIJA	Andrije Hebranga1-3/ Trg Josipa Jurja Strossmayera 12, 10000 Zagreb, K.Č.BR. 2495, K.O. CENTAR	TD	38/23/AR	ZOP	PVD-PO-IZ	DATUM	prosinač 2023.	MJ	1:50	LIST	16.2.31

## 2.5 PROTUPOŽARNA UNUTARNJA EVAKUACIJSKA VRATA 110/220



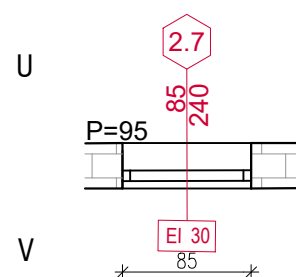
- unutarnja, aluminijska, jednokrilna, ostakljena, zaokretna, protupožarna evakuacijska vrata EI<sub>230-C-Sm</sub>
- uklađena vrata
- ugradnja u torkretirani, zidani ili gipskartonski zid: građ. otvor 110/220, svijetli otvor minimalno 90 cm širine
- aluminijski profili s drvenom oblogom, plastificiran ili eloksirani debljine 7 cm
- evakuacijski okov i panik letva sukladno normi HRN EN 1125
- sigurnosno prozirno staklo (kaljeno ili laminirano) debljine min 8 mm (potrebnu debljinu proračunati prema dimenzijama polja)
- vatrootporno izo staklo 4+16+6 s argonom i low-e zaštitom, protupožarno staklo EI 60, U<sub>w</sub> max= **1,60 W/m<sup>2</sup>**
- prvoklasni dimonepropusni okov, Inox, 3 petlje, cil.brava sa 3 ključa, hidraulički zatvarač za protupožarna vrata, podni odbojnik
- boju i sam izgled vrata razraditi u radioničkim nacrtima prema dogovoru s konzervatorom
- **OBAVEZNA IZMJERA NA GRADILIŠTU**

Σ  
1D+1L

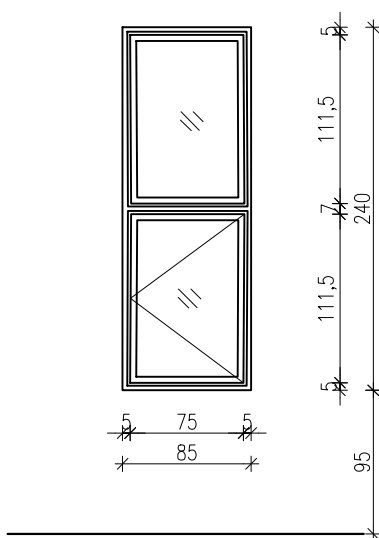
	Faza:	<b>PROJEKT OBNOVE - IZMJENE I DOPUNE</b>	Projektant:	Melita Loznjak dipl.ing.arch.							
	Investitor:	HRVATSKA AKADEMIJA ZNANOSTI I UMJETNOSTI <small>Trg Nikole Šubića Zrinskog 11, 10 000 ZAGREB, OIB 61989185242</small>	Projekt:	CJELOVITA OBNOVA PALAČE VRANYCZANY-DOBRINOVIĆ-IZMJENE I DOPUNE							
Gradovina:	PALAČA VRANYCZANY-DOBRINOVIĆ	Sadržaj:	SHEMA PROTUPOŽARNE STOLARIJE 2.5a								
LOKACIJA	<small>Andrije Hebranga1-3/ Trg Josipa Jurja Strossmayera 12, 10000 Zagreb, K.Č.BR. 2495, K.O. CENTAR</small>	TD	38/23/AR	ZOP	PVD-PO-IZ	DATUM	prosinac 2023.	MJ	1:50	LIST	16.2.32
			Suradnici:	Marko Dodig mag.ing.aedif. Mia Smiljanić mag.ing.arch. Andrej Zornjak mag.ing.aedif. Toni Vekarić mag.ing.arch. Tin Cvitanović mag.ing.arch. Judita Prlender mag.ing.arch.							

2.7 PROTUPOŽARNI VANJSKI PROZOR 85/240

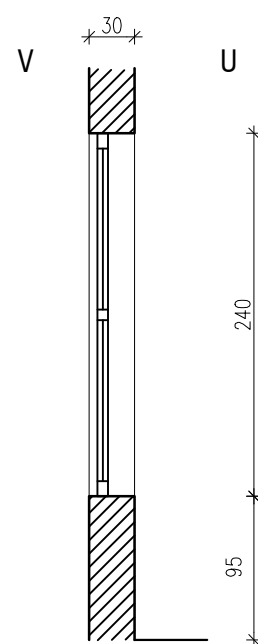
TLOCRT



POGLED



PRESJEK



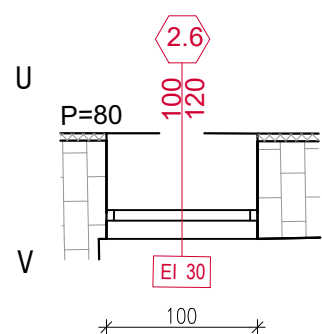
- unutarjni, aluminijski s drvenom oblogom, zaokretni protupožarni prozor EI 30
- po uzoru na postojeći
- ugradnja u zid od opeke : građ. otvor 85/240
- aluminijski profili , s prekinutim toplinskim mostom i protupožarnom ispunom
- mutno staklo
- vatrootporno mutno izo staklo 4+16+6 s argonom i low-e zaštitom, protupožarno staklo EI 60
- motor za zatvaranje prozora pri vatrodjavi
- boju i sam izgled prozora razraditi u radioničkim nacrtima prema dogovoru s konzervatorom
- **OBAVEZNA IZMJERA NA GRADILIŠTU**

Σ  
1kom

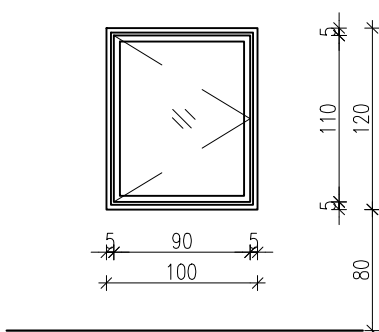
	Faza:	PROJEKT OBNOVE - IZMJENE I DOPUNE	Projektant:	Melita Loznjak dipl.ing.arch.							
	Investitor:	HRVATSKA AKADEMIJA ZNANOSTI I UMJETNOSTI Trg Nikole Šubića Zrinskog 11, 10 000 ZAGREB, OIB 61989185242	Projekt:	Marko Dodig mag.ing.aedif. Mia Smiljanić mag.ing.arch. Andrej Zornjak mag.ing.aedif. Toni Vekarić mag.ing.arch. Tin Cvitanović mag.ing.arch. Judita Prlender mag.ing.arch.							
Gradovina:	PALAČA VRANJAZANY-DOBRINOVIĆ	Sadržaj:	SHEMA PROTUPOŽARNE STOLARIJE 2.6								
LOKACIJA	Andrije Hebranga1-3/ Trg Josipa Jurja Strossmayera 12, 10000 Zagreb, K.Č.BR. 2495, K.O. CENTAR	TD	38/23/AR	ZOP	PVD-PO-IZ	DATUM	prosinač 2023.	MJ	1:50	LIST	16.2.34

2.6 PROTUPOŽARNI VANJSKI PROZOR 100/120

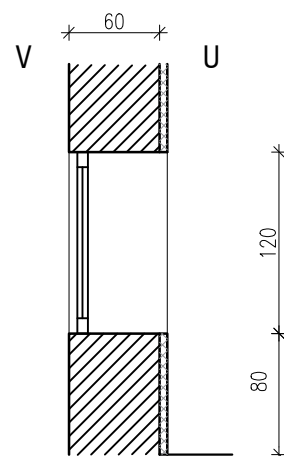
TLOCRT



POGLED




PRESJEK



- unutarnji, aluminijski s drvenom oblogom zaokretni protupožarni prozor EI 30
- po uzoru na postojeći
- ugradnja u zid od opeke ispred postojećeg prozora: građ. otvor 100/120, svijetli otvor cca 90/110
- aluminijski profili s drvenom oblogom, s prekinutim toplinskim mostom i protupožarnom ispunom
- mutno staklo
- vatrootporno mutno izo staklo 4+16+6 s argonom i low-e zaštitom, protupožarno staklo EI 60
- boju i sam izgled prozora razraditi u radioničkim nacrtima prema dogovoru s konzervatorom
- **OBAVEZNA IZMJERA NA GRADILIŠTU**

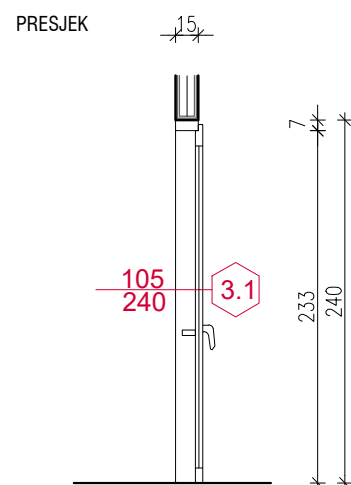
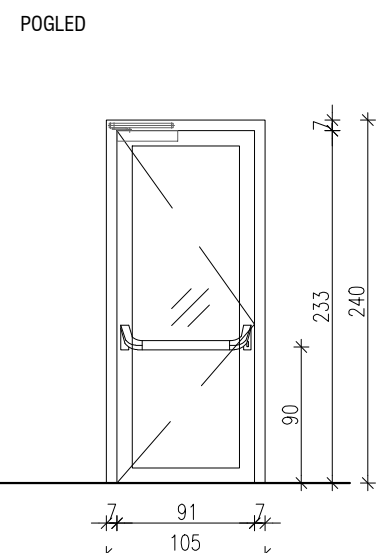
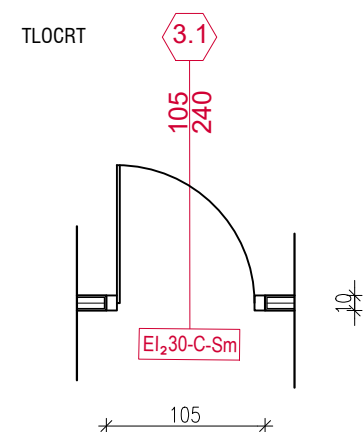
Σ  
1 kom

	Faza:	PROJEKT OBNOVE - IZMJENE I DOPUNE	Projektant:	Melita Loznjak dipl.ing.arch.							
	Investitor:	HRVATSKA AKADEMIJA ZNANOSTI I UMJETNOSTI Trg Nikole Šubića Zrinskog 11, 10 000 ZAGREB, OIB 61989185242	Projekt:	Marko Dodig mag.ing.aedif. Mia Smiljanić mag.ing.arch. Andrej Zornjak mag.ing.aedif. Toni Vekarić mag.ing.arch. Tin Cvitanović mag.ing.arch. Judita Prlender mag.ing.arch.							
Gradovina:	PALAČA VRANJAZANY-DOBRINOVIĆ	Sadržaj:	SHEMA PROTUPOŽARNE STOLARIJE 2.7								
LOKACIJA	Andrije Hebranga1-3/ Trg Josipa Jurja Strossmayera 12, 10000 Zagreb, K.Č.BR. 2495, K.O. CENTAR	TD	38/23/AR	ZOP	PVD-PO-IZ	DATUM	prosinac 2023.	MJ	1:50	LIST	16.2.35



3.1

## PROTUPOŽARNA UNUTARNJA VRATA 105/240



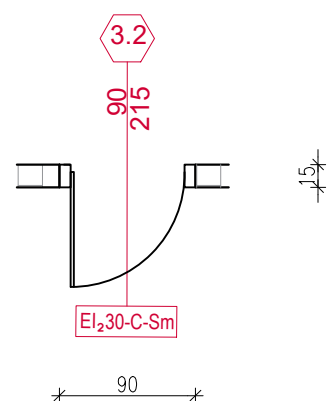
- unutarnja, aluminijska, jednokrnlina, ostakljena, zaokretna, protupožarna evakuacijska vrata EI<sub>2</sub> 30-C-Sm
- ugradnja u torkretirani, zidani ili gipskartonski zid: građ. otvor 105/240, svijetli otvor minimalno 90 cm širine
- aluminijski profili s drvenom oblogom, plastificiran ili eloksirani debljine 7 cm
- evakuacijski okov i panik letva sukladno normi HRN EN 1125
- sigurnosno prozirno staklo (kaljeno ili laminirano) debljine min 8 mm (potrebnu debljinu proračunati prema dimenzijama polja)
- vatrootporno izo staklo 4+16+6 s argonom i low-e zaštitom, protupožarno staklo EI 60
- prvoklasni dimonepropusni okov, Inox, 3 petlje, cil.brava sa 3 ključa, hidraulički zatvarač za protupožarna vrata, podni odbojnik
- boju i sam izgled vrata razraditi u radioničkim nacrtima prema dogovoru s konzervatorom
- **OBAVEZNA IZMJERA NA GRADILIŠTU**

 $\Sigma$   
1D

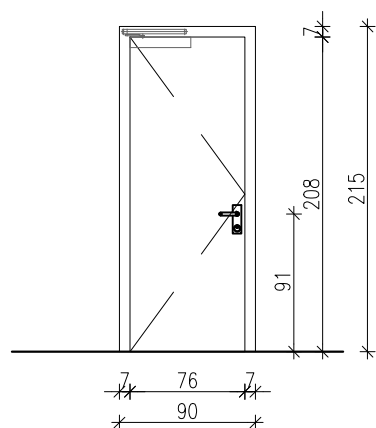
	Faza:	PROJEKT OBNOVE - IZMJENE I DOPUNE	Projektant:	Melita Loznjak dipl.ing.arch.							
	Investitor:	HRVATSKA AKADEMIJA ZNANOSTI I UMJETNOSTI Trg Nikole Šubića Zrinskog 11, 10 000 ZAGREB, OIB 61989185242	Projekt:	Marko Dodig mag.ing.aedif. Mia Smiljanić mag.ing.arch. Andrej Zornjak mag.ing.aedif. Toni Vekarić mag.ing.arch. Tin Cvitanović mag.ing.arch. Judita Prlender mag.ing.arch.							
Gradovina:	PALAČA VRANJAZANY-DOBRINOVIĆ	Sadržaj:	SHEMA PROTUPOŽARNE STOLARIJE 3.1								
LOKACIJA	Andrije Hebranga1-3/ Trg Josipa Jurja Strossmayera 12, 10000 Zagreb, K.Č.BR. 2495, K.O. CENTAR	TD	38/23/AR	ZOP	PVD-PO-IZ	DATUM	prosinc 2023.	MJ	1:50	LIST	16.2.36

### 3.2 PROTUPOŽARNA UNUTARNJA VRATA 90/215

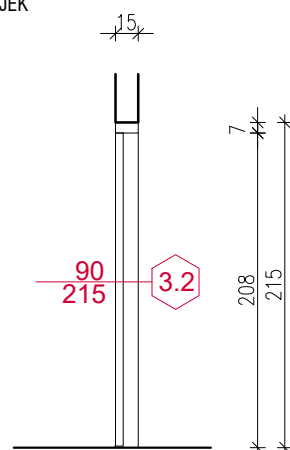
TLOCRT



POGLED



PRESJEK

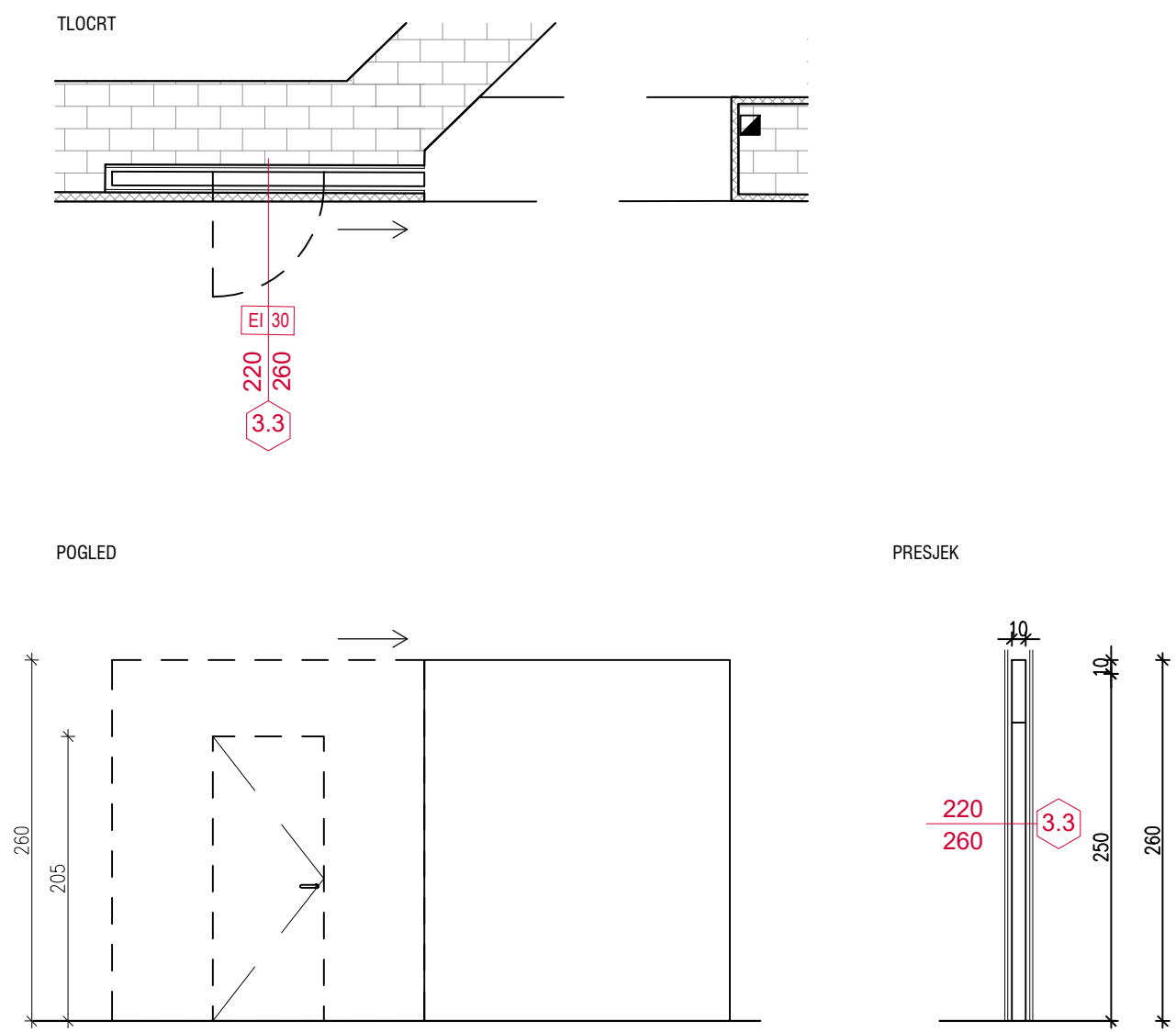


- unutarnja, čelična puna vrata sa drvenom oblogom, jednokrilna, zaokretna, protupožarna evakuacijska vrata EI<sub>2</sub> 30-C
- ugradnja u gipskartonski zid: građ. otvor 90/215
- čelični ili aluminijski okvir sa drvenom oblogom istih tonova kao i vratno krilo, plastificiran ili eloksirani debljine 7 cm
- prvoklasni dimonepropusni okov, Inox, 3 petlje, cil.brava sa 3 ključa, hidraulički zatvarač za protupožarna vrata, podni odbojnik
- boju i sam izgled vrata razraditi u radioničkim nacrtima prema dogovoru s konzervatorom
- **Napomana: vrata sa kontrolom pristupa sa unutarnje strane imaju kvaku, a sa vanjske strane kuglu**
- **OBAVEZNA IZMJERA NA GRADILIŠTU**

Σ  
1L + 1D

	Faza:	<b>PROJEKT OBNOVE - IZMJENE I DOPUNE</b>	Projektant:	Melita Loznjak dipl.ing.arch.							
	Investitor:	HRVATSKA AKADEMIJA ZNANOSTI I UMJETNOSTI <small>Trg Nikole Šubića Zrinskog 11, 10 000 ZAGREB, OIB 61989185242</small>	Suradnici:	Marko Dodig mag.ing.aedif. Mia Smiljanić mag.ing.arch. Andrej Zornjak mag.ing.aedif. Toni Vekarić mag.ing.arch. Tin Cvitanović mag.ing.arch. Judita Prlender mag.ing.arch.							
Gradovina:	PALAČA VRANYCZANY-DOBRINOVIĆ	Sadržaj:	HEMA PROTUPOŽARNE STOLARIJE 3.2								
LOKACIJA	<small>Andrije Hebranga1-3/ Trg Josipa Jurja Strossmayera 12, 10000 Zagreb, K.Č.BR. 2495, K.O. CENTAR</small>	TD	38/23/AR	ZOP	PVD-PO-IZ	DATUM	prosinač 2023.	MJ	1:50	LIST	16.2.37

3.3 PROTUPOŽARNA KLIZNA STIJENA 220/260

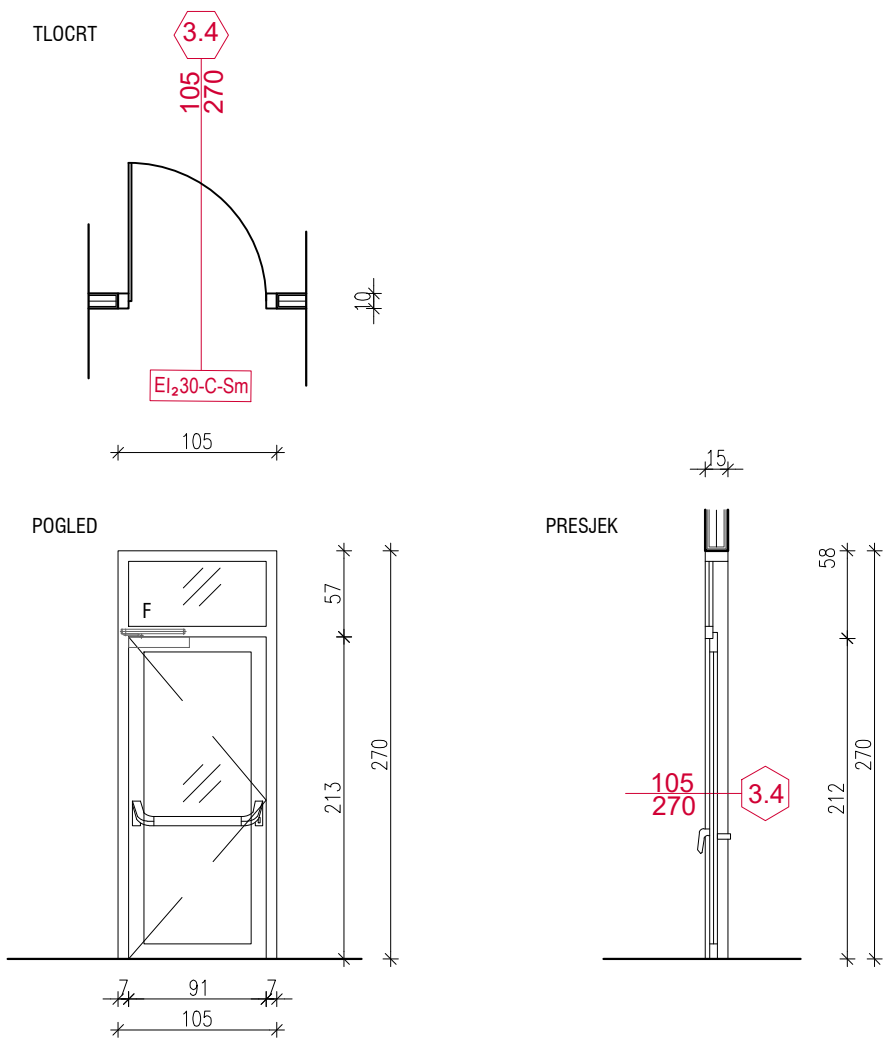


- unutarnja, čelična, protupožarna klizna stijena EI 30 sa zaokretnim krilom
- dimenzija stijene 220/260 cm, dimenzija vrata unutar stijene 80/205 cm, dimenzija otvora kojeg pokriva 150/215 cm
- ugradnja u prethodno postavljen uložak koji je torkretiran zajedno s ostatkom zida
- čelični okvir plastificiran ili eloksiran
- prvoklasni dimonepropusni okov, podni odbojnik, vrata spojena na vatrodjavu
- boju i sam izgled vrata razraditi u radioničkim nacrtima prema dogovoru s konzervatorom
- **Napomena: Vrata spojena na vatrodjavu sa otvaranjem/zatvaranjem , aktiviraju se prilikom prorade vatrodjave, spojeno na elektromotor**
- **OBAVEZNA IZMJERA NA GRADILIŠTU**

Σ  
1L + 1D

	Faza:	PROJEKT OBNOVE - IZMJENE I DOPUNE	Projektant:	Melita Loznjak dipl.ing.arch.							
	Investitor:	HRVATSKA AKADEMIJA ZNANOSTI I UMJETNOSTI Trg Nikole Šubića Zrinskog 11, 10 000 ZAGREB, OIB 61989185242	Projekt:	Marko Dodig mag.ing.aedif. Mia Smiljanić mag.ing.arch. Andrej Zornjak mag.ing.aedif. Toni Vekarić mag.ing.arch. Tin Cvitanović mag.ing.arch. Judita Prlender mag.ing.arch.							
Gradovina:	PALAČA VRANYCZANY-DOBRINOVIĆ	Sadržaj:	HEMA PROTUPOŽARNE STOLARIJE 3.3								
LOKACIJA	Andrije Hebranga1-3/ Trg Josipa Jurja Strossmayera 12, 10000 Zagreb, K.Č.BR. 2495, K.O. CENTAR	TD	38/23/AR	ZOP	PVD-PO-IZ	DATUM	prosinac 2023.	MJ	1:50	LIST	16.2.38

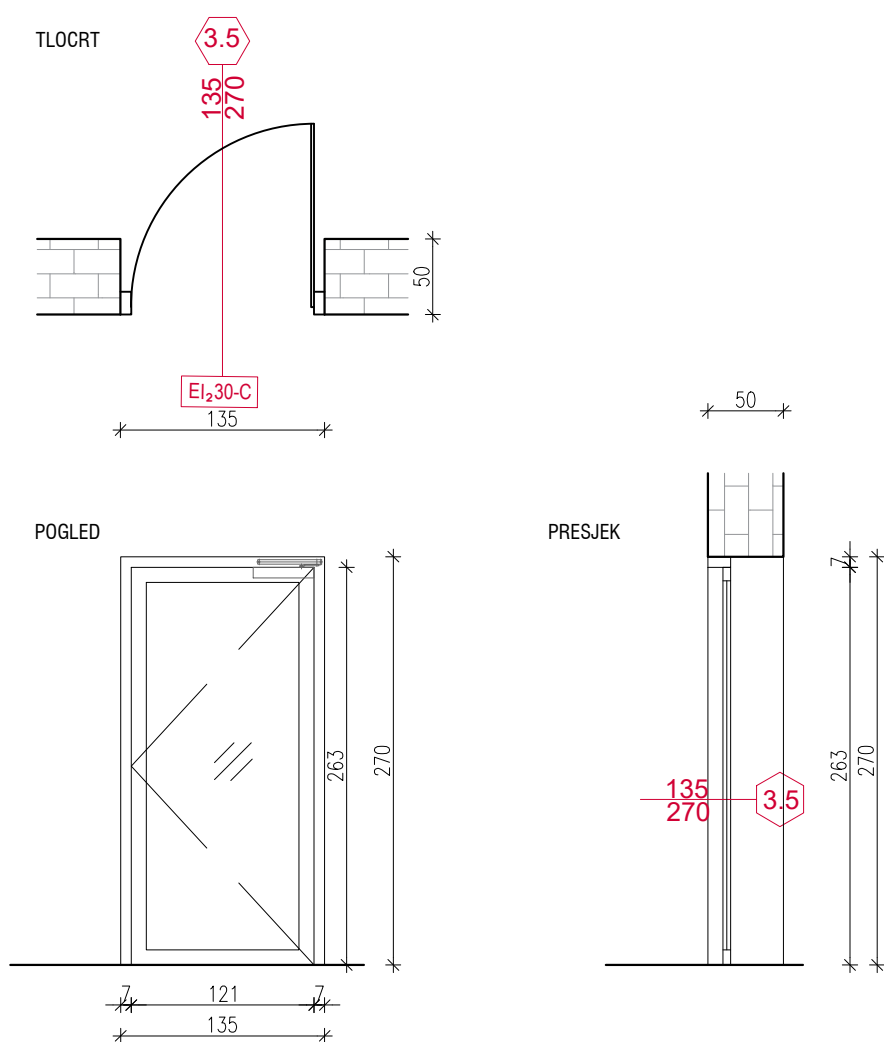
### 3.4 PROTUPOŽARNA UNUTARNJA VRATA 105/270



- unutarnja, aluminijska, jednokrilna, ostakljena, zaokretna, protupožarna evakuacijska vrata s nadsvjetlom EI<sub>2</sub> 30-C-Sm
- ugradnja u torkretirani, zidani ili gipskartonski zid: građ. otvor 105/270, svijetli otvor cca 91/213
- čelični ili aluminijski okvir sa drvenom oblogom, plastificiran ili eloksirani debljine 7 cm
- evakuacijski okov i panik letva sukladno normi HRN EN 1125
- sigurnosno prozirno staklo (kaljeno ili laminirano) debljine min 8 mm (potrebnu debljinu proračunati prema dimenzijama polja)
- vatrootporno izo staklo 4+16+6 s argonom i low-e zaštitom, protupožarno staklo EI 30, U<sub>w</sub> max= **1,60 W/m<sup>2</sup>**
- prvoklasni dimonepropusni okov, Inox, 3 petlje, cil.brava sa 3 ključa, hidraulički zatvarač za protupožarna vrata, podni odbojnik
- boju i sam izgled vrata razraditi u radioničkim nacrtima prema dogovoru s konzervatorom
- **Napomena: oba vrata (2 kom) sa kontrolom pristupa imaju s unutarnje strane kvaku, a s vanjske strane kuglu**
- **OBAVEZNA IZMJERA NA GRADILIŠTU**


Σ  
1L + 1D

	Faza:	PROJEKT OBNOVE - IZMJENE I DOPUNE	Projektant:	Melita Ložnjak dipl.ing.arch.							
	Investitor:	HRVATSKA AKADEMIJA ZNANOSTI I UMJETNOSTI Trg Nikole Šubića Zrinskog 11, 10 000 ZAGREB, OIB 61989185242	Projekt:	Marko Dodig mag.ing.aedif. Mia Smiljanić mag.ing.arch. Andrej Zornjak mag.ing.aedif. Toni Vekarić mag.ing.arch. Tin Cvitanović mag.ing.arch. Judita Prlender mag.ing.arch.							
Gradjevina:	PALAČA VRANYCZANY-DOBRINOVIĆ	Sadržaj:	SHEMA PROTUPOŽARNE STOLARIJE 3.4								
LOKACIJA	Andrije Hebranga1-3/ Trg Josipa Jurja Strossmayera 12, 10000 Zagreb, K.Č.BR. 2495, K.O. CENTAR	TD	38/23/AR	ZOP	PVD-PO-IZ	DATUM	prosinač 2023.	MJ	1:50	LIST	16.2.39



- unutarnja, aluminijska, jednokrilna, ostakljena, zaokretna, protupožarna evakuacijska vrata E<sub>1,2</sub> 30-C
- ugradnja u torkretirani, zidani ili gipskartonski zid: građ. otvor 135/270, svijetli otvor minimalne širine 90 cm,
- čelični ili aluminijski okvir sa drvenom oblogom, plastificiran ili eloksirani debljine 7 cm
- evakuacijski okov i panik kvaka sukladno normi HRN EN 179
- sigurnosno prozirno staklo (kaljeno ili laminirano) debljine min 8 mm (potrebnu debljinu proračunati prema dimenzijama polja)
- prvoklasni dimonepropusni okov, Inox, 3 petlje, cil.brava sa 3 ključa, hidraulički zatvarač za protupožarna vrata, podni odbojnik
- boju i sam izgled vrata razraditi u radioničkim nacrtima prema dogovoru s konzervatorom
- **Napomena: vrata sa kontrolom pristupa imaju s unutarnje strane kvaku, a s vanjske strane kuglu**
- **OBAVEZNA IZMJERA NA GRADILIŠTU**

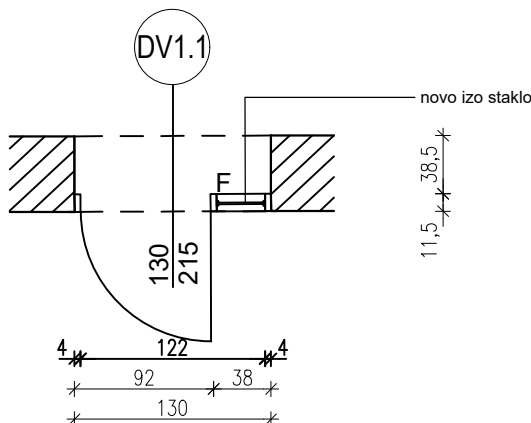
Σ  
1L

	Faza:	PROJEKT OBNOVE - IZMJENE I DOPUNE	Projektant:	Melita Loznjak dipl.ing.arch.							
	Investitor:	HRVATSKA AKADEMIJA ZNANOSTI I UMJETNOSTI Trg Nikole Šubića Zrinskog 11, 10 000 ZAGREB, OIB 61989185242	Projekt:	Marko Dodig mag.ing.aedif. Mia Smiljanić mag.ing.arch. Andrej Zornjak mag.ing.aedif. Toni Vekarić mag.ing.arch. Tin Cvitanović mag.ing.arch. Judita Prlender mag.ing.arch.							
Gradovina:	PALAČA VRANYCZANY-DOBRINOVIĆ	Sadržaj:	SHEMA PROTUPOŽARNE STOLARIJE 3.5								
LOKACIJA	Andrije Hebranga1-3/ Trg Josipa Jurja Strossmayera 12, 10000 Zagreb, K.Č.BR. 2495, K.O. CENTAR	TD	38/23/AR	ZOP	PVD-PO-IZ	DATUM	prosinc 2023.	MJ	1:50	LIST	16.2.40

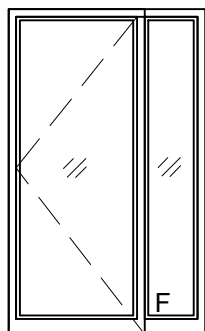
DV1.1

## NOVA DRVENA VRATA 130/215

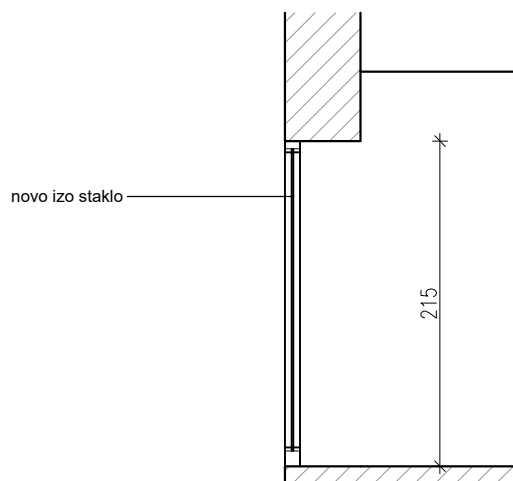
TLOCRT



POGLED



PRESJEK



## - REPLIKA POVIJESNIH VRATA

- vanjska, drvena, dvokrilna zaokretna vrata sa jednim zaokretnim i jednim fiksnim dijelom, drveni profil
- na mjestu postojećeg stakla krila vrata i prozora zamjenjuje se postojeće staklo sa novim izo staklom
- izo staklo 4+16+6 s argonom i low-e zaštitom,  $U_w \max = 1,60 \text{ W/m}^2\text{K}$
- prije prerade prozorskog krila, obavezno zadržavanje postojeće špalete uz dogovor sa konzervatorima
- restauriranje i prerada postojećeg drvenog prozora na način da se na mjestu postojećeg stakla izvodi novo izo staklo uz ojačanje postojećeg ili izvedbu novog prozorskog/vratnog krila
- izvesti uz zadržavanje postojećeg okvira prozora
- tradicijski ličen u izvornu boju
- sve u boji prema izboru projektanta
- **OBAVEZNA IZMJERA NA GRADNJI**

Σ  
1 kom



Faza:

PROJEKT OBNOVE  
- IZMJENE I DOPUNE

Projektant:

Melita Ložnjak dipl.ing.arch.

Suradnici:

Marko Dodig mag.ing.aedif.  
Mia Smiljanić mag.ing.arch.  
Andrej Zornjak mag.ing.aedif.  
Toni Vekarić mag.ing.arch.  
Tin Cvitanović mag.ing.arch.  
Judita Prlender mag.ing.arch.

Investitor:

HRVATSKA AKADEMIJA ZNANOSTI I  
UMJETNOSTI

Trg Nikole Šubića Zrinskog 11, 10 000 ZAGREB, OIB 61989185242

Projekt:

CJELOVITA OBNOVA PALAČE  
VRANJCYZANY-DOBRINOVIĆ-IZMJENE  
I DOPUNE

Sadržaj:

SHEMA STOLARIJE DV1.1

Građevina:

PALAČA VRANJCYZANY-DOBRINOVIĆ

LOKACIJA

Andrije Hebranga 1-3/ Trg Josipa Jurja  
Strossmayera 12, 10000 Zagreb, K.Č.BR.  
2495, K.O. CENTAR

TD

38/23/AR

ZOP

PVD-PO-IZ

DATUM

prosinac 2023.

MJ

1:50

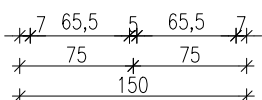
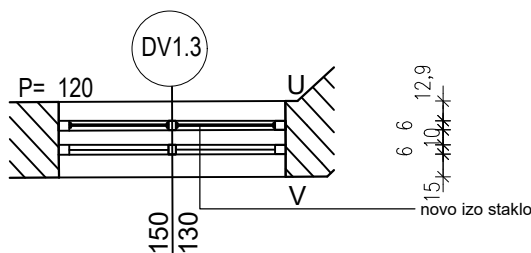
LIST

16.1.64

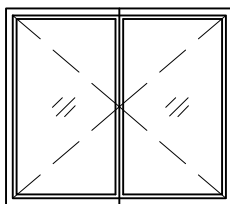
DV1.3

## NOVI DRVENI PROZOR 150/130

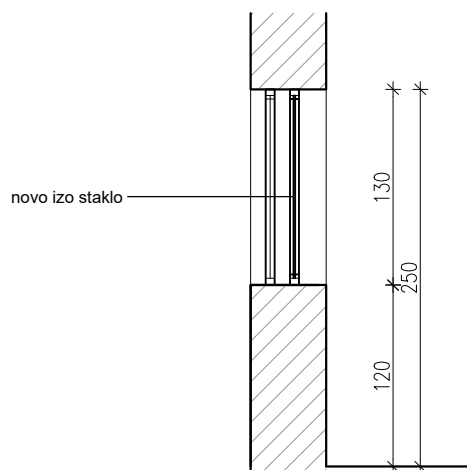
TLOCRT



POGLED



PRESJEK



- **PO UZORU NA POSTOJEĆI PROZOR**
- vanjski, drveni, dvokrilni zaokretni, dvostruki prozor
- na mjestu postojećeg stakla unutarnjeg krila zamjenjuje se postojeće staklo sa novim izo staklom
- izo staklo 4+16+6 s argonom i low-e zaštitom,  $U_w \max = 1,60 \text{ W/m}^2\text{K}$
- prije prerade prozorskog krila, obavezno zadržavanje postojeće špalete u dogovoru sa konzervatorima
- restauriranje i prerada postojećeg drvenog prozora na način da se na mjestu postojećeg stakla izvodi novo izo staklo uz ojačanje postojećeg ili izvedbu novog prozorskog krila
- vanjska prozorska klupčica
- tradicijski ličen u izvornu boju, sve u boji prema izboru projektanta
- **OBAVEZNA IZMJERA NA GRADNJI**

Σ  
1 kom



Faza:

PROJEKT OBNOVE  
- IZMJENE I DOPUNE

Projektant:

Melita Ložnjak dipl.ing.arh.

Suradnici:

Marko Dodig mag.ing.aedif.  
Mia Smiljanić mag.ing.arch.  
Andrej Zornjak mag.ing.aedif.  
Toni Vekarić mag.ing.arch.  
Tin Cvitanović mag.ing.arch.  
Judita Prlender mag.ing.arch.

Investitor:

HRVATSKA AKADEMIJA ZNANOSTI I  
UMJETNOSTI

Trg Nikole Šubića Zrinskog 11, 10 000 ZAGREB, OIB 61989185242

Projekt:

CJELOVITA OBNOVA PALAČE  
VRANYCZANY-DOBRINOVIĆ-IZMJENE  
I DOPUNE

Sadržaj:

SHEMA STOLARIJE DV1.3

Građevina:

PALAČA VRANYCZANY-DOBRINOVIĆ

LOKACIJA

Andrije Hebranga 1-3/ Trg Josipa Jurja  
Strossmayera 12, 10000 Zagreb, K.Č.BR.  
2495, K.O. CENTAR

TD

38/23/AR

ZOP

PVD-PO-IZ

DATUM

prosinac 2023.

MJ

1:50

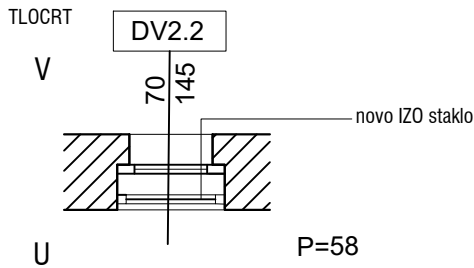
LIST

16.1.66



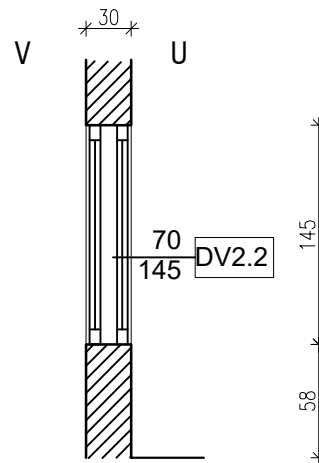
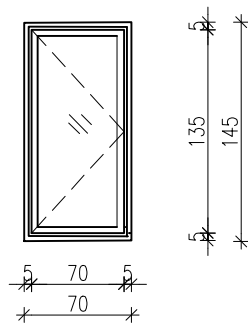


# DV2.2 VANJSKI PROZOR 70/145




POGLED

PRESJEK



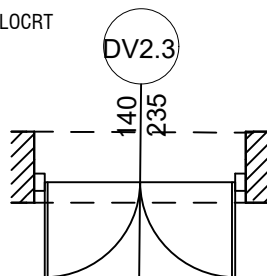
- **REPLIKA POVIJESNE STOLARIJE** sa nužnim minimiziranim promjenama zbog ugradnje izo stakla na unutarnja krila
- unutarnji zaokretni, aluminijski s drvenim oblogom
- ugradnja u AB zid ispred postojećeg prozora: građ. otvor 70/145, svijetli otvor cca 60/135
- izo staklo 4+16+6 s argonom i low-e zaštitom,  $U_w \max = 1,60 \text{ W/m}^2$
- sve u boji prema izboru projektanta
- **OBAVEZNA IZMJERA NA GRADILIŠTU**

Σ  
2 kom

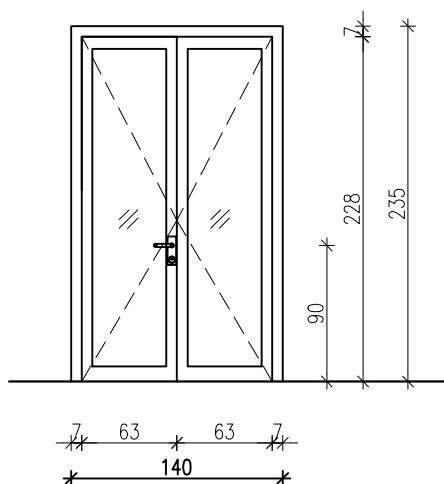
	Faza:	PROJEKT OBNOVE - IZMJENE I DOPUNE	Projektant:	Melita Ložnjak dipl.ing.arh.							
	Investitor:	HRVATSKA AKADEMIJA ZNANOSTI I UMJETNOSTI Trg Nikole Šubića Zrinskog 11, 10 000 ZAGREB, OIB 61989185242	Projekt:	CJELOVITA OBNOVA PALAČE VRANYCZANY-DOBRINOVIĆ-IZMJENE I DOPUNE	Suradnici:	Marko Dodig mag.ing.aedif. Mia Smiljanić mag.ing.arch. Andrej Zornjak mag.ing.aedif. Toni Vekarić mag.ing.arch. Tin Cvitanović mag.ing.arch. Judita Prlender mag.ing.arch.					
Gradjevina:	PALAČA VRANYCZANY-DOBRINOVIĆ	Sadržaj:	HEMA STOLARIJE DV2.2								
LOKACIJA	Andrije Hebranga 1-3/ Trg Josipa Jurja Strossmayera 12, 10000 Zagreb, K.Č.BR. 2495, K.O. CENTAR	TD	38/23/AR	ZOP	PVD-PO-IZ	DATUM	prosinac 2023.	MJ	1:50	LIST	16.1.68

# DV2.3 VANJSKA VRATA 140/235

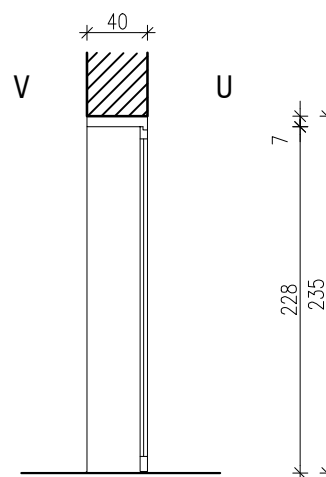
TLOCRT



POGLED



PRESJEK



- vanjska, drvena vrata s aluminijskom oblogom s vanjske strane, dvokrilna, ostakljena, zaokretna vrata
- ugradnja u AB zid: građ. otvor 140/235, svijetli otvor cca 136/228
- drveni okvir s alu oblogom, plastificiran ili eloksiran debljine 7 cm
- izo staklo 4+16+6 s argonom i low-e zaštitom,  $U_w \max = 1,60 \text{ W/m}^2$
- prvoklasni okov, Inox, 3 petlje, cil.brava sa 3 ključa, podni odbojnik
- sve u boji/ RAL-u prema izboru projektanta
- **OBAVEZNA IZMJERA NA GRADILIŠTU**

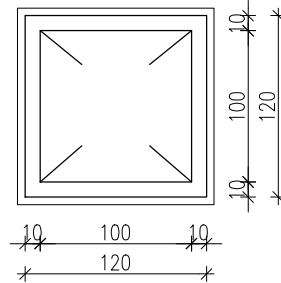
Σ  
11 kom

	Faza:	PROJEKT OBNOVE - IZMJENE I DOPUNE	Projektant:	Melita Ložnjak dipl.ing.arh.
	Investitor:	HRVATSKA AKADEMIJA ZNANOSTI I UMJETNOSTI Trg Nikole Šubića Zrinskog 11, 10 000 ZAGREB, OIB 61989185242	Projekt:	CJELOVITA OBNOVA PALAČE VRANYCZANY-DOBRINOVIĆ-IZMJENE I DOPUNE
Građevina:	PALAČA VRANYCZANY-DOBRINOVIĆ	Sadržaj:	SHEMA STOLARIJE DV2.3	Suradnici:
LOKACIJA	Andrije Hebranga 1-3/ Trg Josipa Jurja Strossmayera 12, 10000 Zagreb, K.Č.BR. 2495, K.O. CENTAR			Marko Dodig mag.ing.aedif. Mia Smiljanić mag.ing.arch. Andrej Zornjak mag.ing.aedif. Toni Vekarić mag.ing.arch. Tin Cvitanović mag.ing.arch. Judita Prlender mag.ing.arch.
		TD 38/23/AR ZOP PVD-PO-IZ DATUM	prosinac 2023. MJ 1:50	LIST 16.1.69

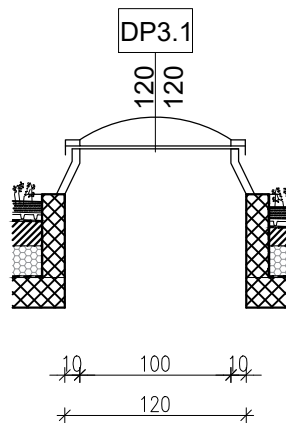


DV3.1 VANJSKA KUPOLA ZA ODIMLJAVANJE 120/120  
VELUX (CSP 1073Q)

TLOCRT




PRESJEK



- vanjska krovna kupola za odimljavanje (veličina cca 120/120, minimalna površina 1m<sup>2</sup> i pripadajući tipski toplinski izolioran nastavni vijenac - okvir; Uw min 1,6 W/m<sup>2</sup>K.
- svjetlosno otvarajuće polukarbonatne kupole, otklopno otvaranje pomoću elektromotora
- dvostruko akrilno staklo opal-mat s premazom od UV zračenja
- suha ugradnja na AB konstrukciju
- obrada plastificiranjem u RAL-u po izboru projektanta
- mehanizme okova za otvaranje opremiti dodatnim nosačima za motor koji omogućava kut otvaranja od 105°
- uključivo sva završna vodonepropusna brtvljenja prema krovu, spoj na vatrodojavu, u slučaju požara automatsko otvaranje, ostaje otvoren do resetiranja
- sve u boji prema izboru projektanta
- **NAPOMENA: Predlaže se izvedba prozora VELUX CSP 1073Q dimenzija 120x120**
- **OBAVEZNA IZMJERA NA GRADNJI**

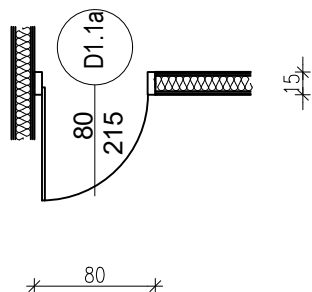
Σ  
1 kom

	Faza:	PROJEKT OBNOVE - IZMJENE I DOPUNE	Projektant:	Melita Ložnjak dipl.ing.arh.
	Investitor:	HRVATSKA AKADEMIJA ZNANOSTI I UMJETNOSTI Trg Nikole Šubića Zrinskog 11, 10 000 ZAGREB, OIB 61989185242	Projekt:	CJELOVITA OBNOVA PALAČE VRANYCZANY-DOBRINOVIĆ-IZMJENE I DOPUNE
Građevina:	PALAČA VRANYCZANY-DOBRINOVIĆ	Sadržaj:	SHEMA STOLARIJE DV3.1	Suradnici:
LOKACIJA	Andrije Hebranga 1-3/ Trg Josipa Jurja Strossmayera 12, 10000 Zagreb, K.Č.BR. 2495, K.O. CENTAR			Marko Dodig mag.ing.aedif. Mia Smiljanić mag.ing.arch. Andrej Zornjak mag.ing.aedif. Toni Vekarić mag.ing.arch. Tin Cvitanović mag.ing.arch. Judita Prlender mag.ing.arch.
		TD 38/23/AR	ZOP PVD-PO-IZ	DATUM prosinac 2023. MJ 1:50 LIST 16.1.71

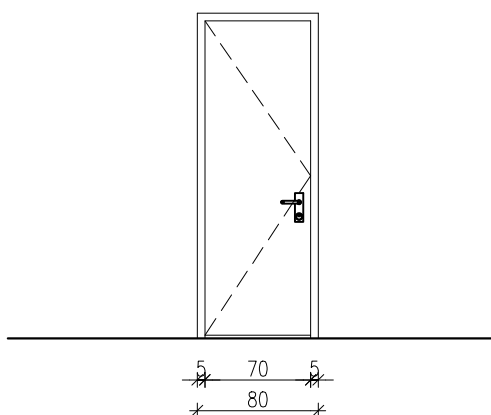
D1.1a

## UNUTARNJA DRVENA VRATA 80/215

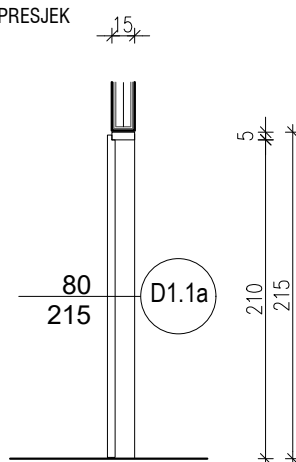
TLOCRT



POGLED



PRESJEK



- unutarnja, jednokrilna, zaokretna, glatka drvena vrata
- ugradnja u zidani ili gipskartonski zid: građ. otvor 80/215
- drveni dovratnici 5/15 cm
- krilo furnir bez okvira po izboru projektanta, kraće na dnu radi protoka zraka (2 cm)
- vrata i kvaka moraju zadovoljiti uvjete iz članaka 18. i 30. Pravilnika o osiguranju pristupačnosti građevina osobama s invaliditetom i smanjene pokretljivosti (NN 78/13)
- prvoklasni okov, satinirani Inox, 3 petlje, kvake sa štitnicima, cil.brava sa 3 ključa, podni odbojnik
- boju i sam izgled vrata razraditi u radioničkim nacrtima prema dogovoru s konzervatorom
- **OBAVEZNA IZMJERA U NARAVI**

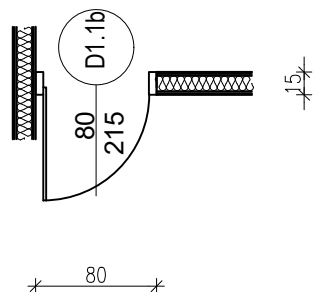
Σ  
1L + 1D

	Faza:	PROJEKT OBNOVE - IZMJENE I DOPUNE	Projektant:	Melita Ložnjak dipl.ing.arh.							
	Investitor:	HRVATSKA AKADEMIJA ZNANOSTI I UMJETNOSTI Trg Nikole Šubića Zrinskog 11, 10 000 ZAGREB, OIB 61989185242	Projekt:	CJELOVITA OBNOVA PALAČE VRANJANČANY-DOBRINOVIĆ-IZMJENE I DOPUNE							
Građevina:	PALAČA VRANJANČANY-DOBRINOVIĆ	Sadržaj:	SHEMA STOLARIJE DU1.1a	Suradnici:							
LOKACIJA	Andrije Hebranga 1-3/ Trg Josipa Jurja Strossmayera 12, 10000 Zagreb, K.Č.BR. 2495, K.O. CENTAR			Marko Dodig mag.ing.aedif. Mia Smiljanić mag.ing.arch. Andrej Zornjak mag.ing.aedif. Toni Vekarić mag.ing.arch. Tin Cvitanović mag.ing.arch. Judita Prlender mag.ing.arch.							
		TD	38/23/AR	ZOP	PVD-PO-IZ	DATUM	prosinac 2023.	MJ	1:50	LIST	16.3.49

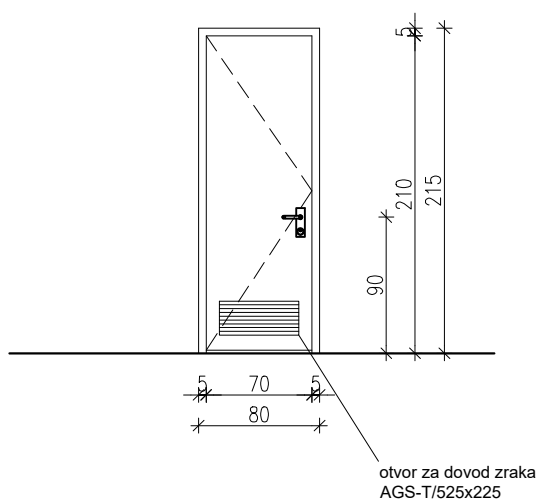
D1.1b

## UNUTARNJA DRVENA VRATA 80/215

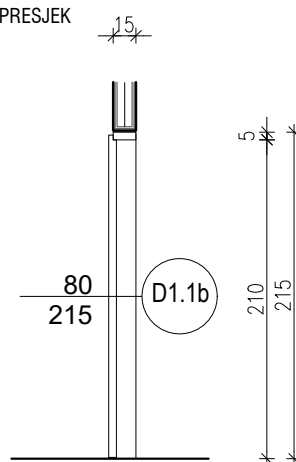
TLOCRT



POGLED



PRESJEK



- unutarnja, jednokrilna, zaokretna, glatka drvena vrata
- ugradnja u zidani ili gipskartonski zid: građ. otvor 80/215
- drveni dovratnici 5/15 cm
- krilo furnir bez okvira po izboru projektanta, kraće na dnu radi protoka zraka (2 cm)
- vrata i kvaka moraju zadovoljiti uvjete iz članaka 18. i 30. Pravilnika o osiguranju pristupačnosti građevina osobama s invaliditetom i smanjene pokretljivosti (NN 78/13)
- prvoklasni okov, satinirani Inox, 3 petlje, kvake sa štitnicima, cil.brava sa 3 ključa, podni odbojnik
- boju i sam izgled vrata razraditi u radioničkim nacrtima prema dogovoru s konzervatorom
- **NAPOMENA: Jedna vrata (1L) sadrže otvor za zrak AGS-T/525x225**
- **OBAVEZNA IZMJERA U NARAVI**

Σ  
1L



Faza:

PROJEKT OBNOVE  
- IZMJENE I DOPUNE

Projektant:

Melita Ložnjak dipl.ing.arh.

Suradnici:

Marko Dodig mag.ing.aedif.  
Mia Smiljanić mag.ing.arch.  
Andrej Zornjak mag.ing.aedif.  
Toni Vekarić mag.ing.arch.  
Tin Cvitanović mag.ing.arch.  
Judita Prlender mag.ing.arch.

Investitor:

HRVATSKA AKADEMIJA ZNANOSTI I  
UMJETNOSTI

Trg Nikole Šubića Zrinskog 11, 10 000 ZAGREB,OIB 61989185242

Projekt:

CJELOVITA OBNOVA PALAČE  
VRANJYZANY-DOBRINOVIĆ-IZMJENE  
I DOPUNE

Sadržaj:

SHEMA STOLARIJE DU1.1b

Građevina:

PALAČA VRANJYZANY-DOBRINOVIĆ

LOKACIJA

Andrije Hebranga1-3/ Trg Josipa Jurja  
Strossmayera 12, 10000 Zagreb, K.C.BR.  
2495, K.O. CENTAR

TD

38/23/AR

ZOP

PVD-PO-IZ

DATUM

prosinac 2023.

MJ

1:50

LIST

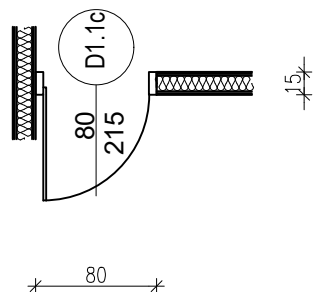
16.3.50



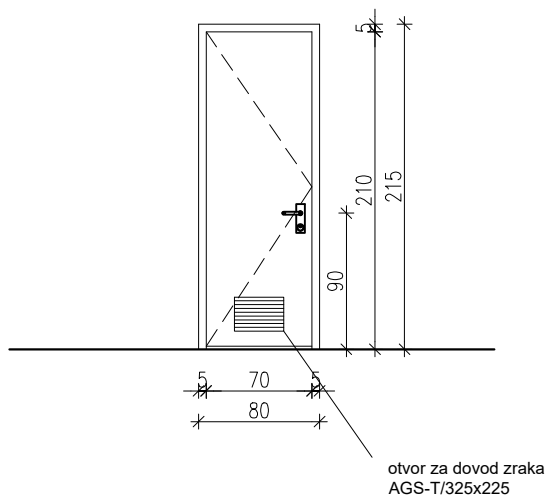
D1.1c

## UNUTARNJA DRVENA VRATA 80/215

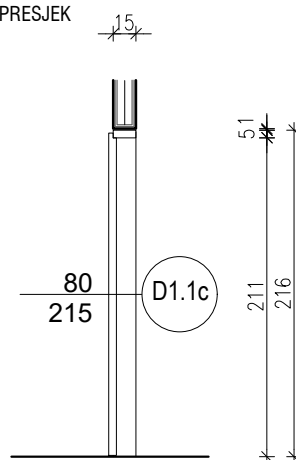
TLOCRT



POGLED



PRESJEK



- unutarnja, jednokrilna, zaokretna, glatka drvena vrata
- ugradnja u zidani ili gipskartonski zid: građ. otvor 80/215
- drveni dovratnici 5/15 cm
- krilo furnir bez okvira po izboru projektanta, kraće na dnu radi protoka zraka (2 cm)
- vrata i kvaka moraju zadovoljiti uvjete iz članaka 18. i 30. Pravilnika o osiguranju pristupačnosti građevina osobama s invaliditetom i smanjene pokretljivosti (NN 78/13)
- prvoklasni okov, satinirani Inox, 3 petlje, kvake sa štitnicima, cil.brava sa 3 ključa, podni odbojnik
- boju i sam izgled vrata razraditi u radioničkim nacrtima prema dogovoru s konzervatorom
- **NAPOMENA: Dvoje vrata (2D) sadrže manji otvor za zrak AGS-T/325x225**
- **OBAVEZNA IZMJERA U NARAVI**

Σ  
2D



Faza:

PROJEKT OBNOVE  
- IZMJENE I DOPUNE

Projektant:

Melita Ložnjak dipl.ing.arh.

Suradnici:

Marko Dodig mag.ing.aedif.  
Mia Smiljanić mag.ing.arch.  
Andrej Zornjak mag.ing.aedif.  
Toni Vekarić mag.ing.arch.  
Tin Cvitanović mag.ing.arch.  
Judita Prlender mag.ing.arch.

Investitor:

HRVATSKA AKADEMIJA ZNANOSTI I  
UMJETNOSTI

Trg Nikole Šubića Zrinskog 11, 10 000 ZAGREB,OIB 61989185242

Projekt:

CJELOVITA OBNOVA PALAČE  
VRANJYZANY-DOBRINOVIĆ-IZMJENE  
I DOPUNE

Sadržaj:

SHEMA STOLARIJE DU1.1c

Građevina:

PALAČA VRANJYZANY-DOBRINOVIĆ

LOKACIJA

Andrije Hebranga1-3/ Trg Josipa Jurja  
Strossmayera 12, 10000 Zagreb, K.Č.BR.  
2495, K.O. CENTAR

TD

38/23/AR

ZOP

PVD-PO-IZ

DATUM

prosinac 2023.

MJ

1:50

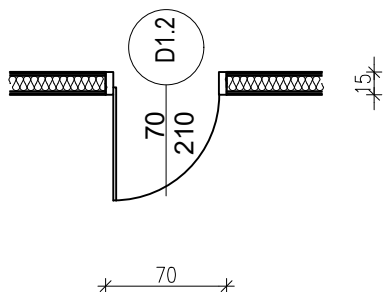
LIST

16.3.51

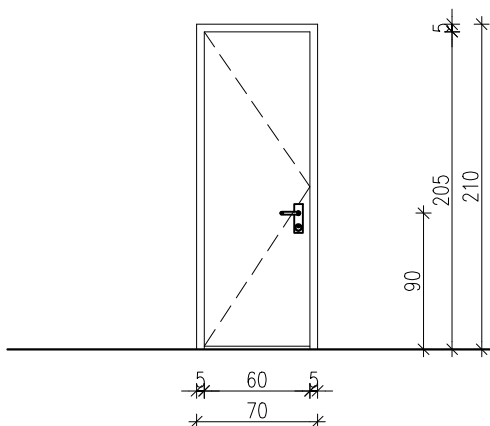
D1.2

## UNUTARNJA DRVENA VRATA 70/210

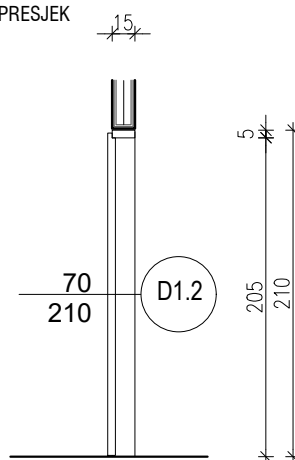
TLOCRT



POGLED



PRESJEK



- unutarnja, jednokrilna, zaokretna, glatka drvena vrata
- ugradnja u zidani ili gipskartonski zid: građ. otvor 70/210
- drveni dovratnici 5/15 cm
- krilo furnir bez okvira po izboru projektanta, kraće na dnu radi protoka zraka (2 cm)
- vrata i kvaka moraju zadovoljiti uvjete iz članaka 18. i 30. Pravilnika o osiguranju pristupačnosti građevina osobama s invaliditetom i smanjene pokretljivosti (NN 78/13)
- prvoklasni okov, satinirani Inox, 3 petlje, kvake sa štitnicima, cil.brava sa 3 ključa, podni odbojnik
- boju i sam izgled vrata razraditi u radioničkim nacrtima prema dogovoru s konzervatorom
- **OBAVEZNA IZMJERA U NARAVI**

Σ  
1L



Faza:

PROJEKT OBNOVE  
- IZMJENE I DOPUNE

Projektant:

Melita Ložnjak dipl.ing.arh.

Suradnici:

Marko Dodig mag.ing.aedif.  
Mia Smiljanić mag.ing.arch.  
Andrej Zornjak mag.ing.aedif.  
Toni Vekarić mag.ing.arch.  
Tin Cvitanović mag.ing.arch.  
Judita Prlender mag.ing.arch.

Investitor:

HRVATSKA AKADEMIJA ZNANOSTI I  
UMJETNOSTI

Trg Nikole Šubića Zrinskog 11, 10 000 ZAGREB,OIB 61989185242

Projekt:

CJELOVITA OBNOVA PALAČE  
VRANJAZANY-DOBRINOVIĆ-IZMJENE  
I DOPUNE

Sadržaj:

SHEMA STOLARIJE DU1.2

Građevina:

PALAČA VRANJAZANY-DOBRINOVIĆ

LOKACIJA

Andrije Hebranga1-3/ Trg Josipa Jurja  
Strossmayera 12, 10000 Zagreb, K.Č.BR.  
2495, K.O. CENTAR

TD

38/23/AR ZOP

PVD-PO-IZ

DATUM

prosinac 2023.

MJ

1:50

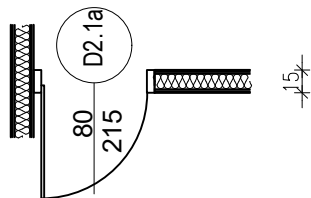
LIST

16.3.52

D2.1a

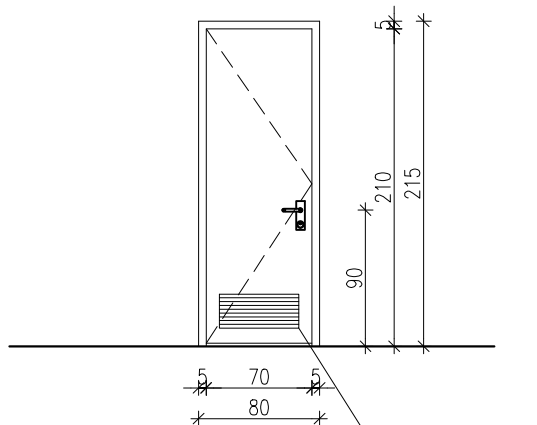
## UNUTARNJA DRVENA VRATA 80/215

TLOCRT



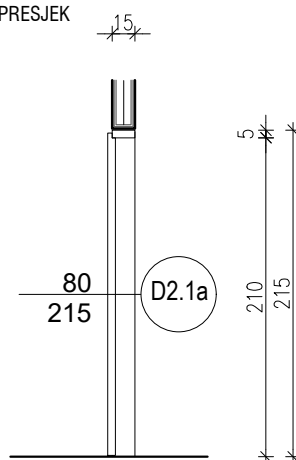
80

POGLED



otvor za dovod zraka  
AGS-T/525x225

PRESJEK



- unutrašnja, jednokrilna, zaokretna, glatka drvena vrata
- ugradnja u zidani ili gipskartonski zid: građ. otvor 80/215
- drveni dovratnici 5/15 cm
- krilo furnir bez okvira po izboru projektanta, kraće na dnu radi protoka zraka (2 cm)
- vrata i kvaka moraju zadovoljiti uvjete iz članaka 18. i 30. Pravilnika o osiguranju pristupačnosti građevina osobama s invaliditetom i smanjene pokretljivosti (NN 78/13)
- prvoklasni okov, satinirani Inox, 3 petlje, kvake sa štitnicima, cil.brava sa 3 ključa, podni odbojnik
- boju i sam izgled vrata razraditi u radioničkim nacrtima prema dogovoru s konzervatorom
- **NAPOMENA: Troje vrata (1L+2D) sadrže otvor za zrak AGS-T/525x225**
- **OBAVEZNA IZMJERA U NARAVI**

Σ  
1L + 2D

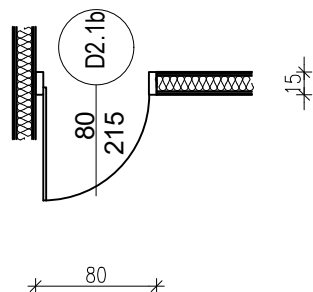


Investitor: <b>HRVATSKA AKADEMIJA ZNANOSTI I UMJETNOSTI</b> Trg Nikole Šubića Zrinskog 11, 10 000 ZAGREB, OIB 61989185242	Faza:	<b>PROJEKT OBNOVE - IZMJENE I DOPUNE</b>	Projektant:	Melita Ložnjak dipl.ing.arh.
	Građevina:	<b>PALAČA VRANČIĆ-DOBROVIĆ</b>	Suradnici:	Marko Dodig mag.ing.aedif. Mia Smiljanić mag.ing.arch. Andrej Zornjak mag.ing.aedif. Toni Vekarić mag.ing.arch. Tin Cvitanović mag.ing.arch. Judita Prlender mag.ing.arch.
LOKACIJA	Andrije Hebranga 1-3/ Trg Josipa Jurja Strossmayera 12, 10000 Zagreb, K.Č.BR. 2495, K.O. CENTAR	Sadržaj:	<b>SHEMA STOLARIJE DU2.1a</b>	
		TD 38/23/AR ZOP PVD-PO-IZ DATUM	prosinac 2023. MJ 1:50	LIST 16.3.53

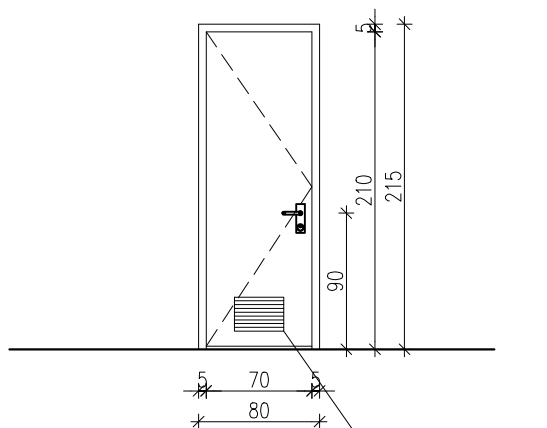
D2.1b

## UNUTARNJA DRVENA VRATA 80/215

TLOCRT



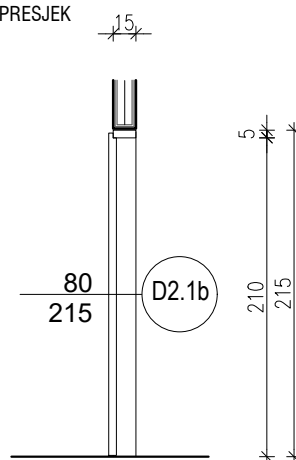
POGLED



otvor za dovod zraka

AGS-T/325x225

PRESJEK



- unutarnja, jednokrilna, zaokretna, glatka drvena vrata
- ugradnja u zidani ili gipskartonski zid: građ. otvor 80/215, svijetli otvor cca 70/210
- drveni dovratnici 5/15 cm
- krilo furnir bez okvira po izboru projektanta, kraće na dnu radi protoka zraka (2 cm)
- vrata i kvaka moraju zadovoljiti uvjete iz članaka 18. i 30. Pravilnika o osiguranju pristupačnosti građevina osobama s invaliditetom i smanjene pokretljivosti (NN 78/13)
- prvoklasni okov, satinirani Inox, 3 petlje, kvake sa štitnicima, cil.brava sa 3 ključa, podni odbojnik
- boju i sam izgled vrata razraditi u radioničkim nacrtima prema dogovoru s konzervatorom
- **NAPOMENA: Troje vrata (2L+1D) sadrže otvor za zrak AGS-T/325x225**
- **OBAVEZNA IZMJERA U NARAVI**

Σ  
2L + 1D



Faza:

PROJEKT OBNOVE  
- IZMJENE I DOPUNE

Projektant:

Melita Ložnjak dipl.ing.arh.

Suradnici:

Marko Dodig mag.ing.aedif.  
Mia Smiljanić mag.ing.arch.  
Andrej Zornjak mag.ing.aedif.  
Toni Vekarić mag.ing.arch.  
Tin Cvitanović mag.ing.arch.  
Judita Prlender mag.ing.arch.

Investitor:

HRVATSKA AKADEMIJA ZNANOSTI I  
UMJETNOSTI

Trg Nikole Šubića Zrinskog 11, 10 000 ZAGREB,OIB 61989185242

Projekt:

CJELOVITA OBNOVA PALAČE  
VRANYCZANY-DOBRINOVIĆ-IZMJENE  
I DOPUNE

Sadržaj:

SHEMA STOLARIJE DU2.1b

Građevina:

PALAČA VRANYCZANY-DOBRINOVIĆ

LOKACIJA

Andrije Hebranga 1-3/ Trg Josipa Jurja  
Strossmayera 12, 10000 Zagreb, K.Č.BR.  
2495, K.O. CENTAR

TD

38/23/AR

ZOP

PVD-PO-IZ

DATUM

prosinac 2023.

MJ

1:50

LIST

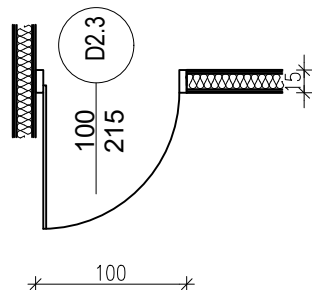
16.3.54



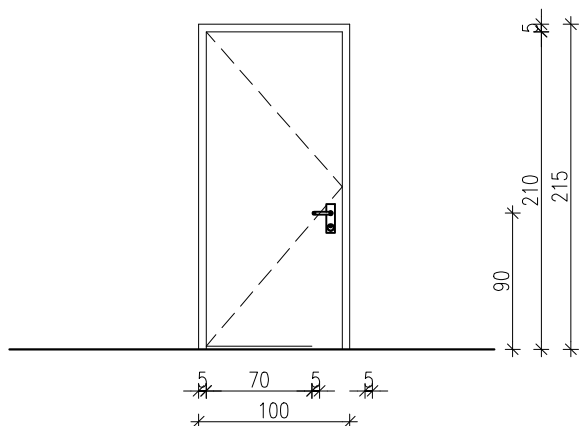
D2.3

## UNUTARNJA DRVENA VRATA 100/215

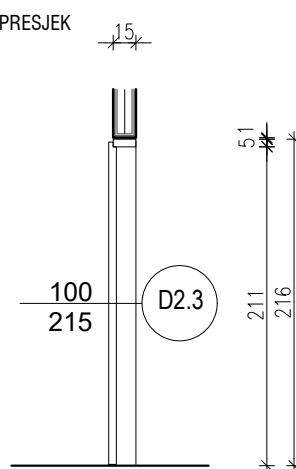
TLOCRT



POGLED



PRESJEK



- unutarnja, jednokrnlina, zaokretna, glatka drvena vrata
- ugradnja u zidani ili gipskartonski zid: građ. otvor 100/215
- drveni dovratnici 5/15 cm
- krilo furnir bez okvira po izboru projektanta, kraće na dnu radi protoka zraka (2 cm)
- vrata i kvaka moraju zadovoljiti uvjete iz članaka 18. i 30. Pravilnika o osiguranju pristupačnosti građevina osobama s invaliditetom i smanjene pokretljivosti (NN 78/13)
- prvoklasni okov, satinirani Inox, 3 petlje, kvake sa štitnicima, cil.brava sa 3 ključa, podni odbojnik
- boju i sam izgled vrata razraditi u radioničkim nacrtima prema dogovoru s konzervatorom
- **OBAVEZNA IZMJERA U NARAVI**

Σ  
5L + 4D



Faza:

PROJEKT OBNOVE  
- IZMJENE I DOPUNE

Projektant:

Melita Ložnjak dipl.ing.arh.

Suradnici:

Marko Dodig mag.ing.aedif.  
Mia Smiljanić mag.ing.arch.  
Andrej Zornjak mag.ing.aedif.  
Toni Vekarić mag.ing.arch.  
Tin Cvitanović mag.ing.arch.  
Judita Prlender mag.ing.arch.

Investitor:

HRVATSKA AKADEMIJA ZNANOSTI I  
UMJETNOSTI

Trg Nikole Šubića Zrinskog 11, 10 000 ZAGREB, OIB 61989185242

Projekt:

CJELOVITA OBNOVA PALAČE  
VRANYCZANY-DOBRINOVIĆ-IZMJENE  
I DOPUNE

Sadržaj:

SHEMA STOLARIJE DU2.3

Građevina:

PALAČA VRANYCZANY-DOBRINOVIĆ

LOKACIJA

Andrije Hebranga 1-3/ Trg Josipa Jurja  
Strossmayera 12, 10000 Zagreb, K.Č.BR.  
2495, K.O. CENTAR

TD

38/23/AR

ZOP

PVD-PO-IZ

DATUM

prosinac 2023.

MJ

1:50

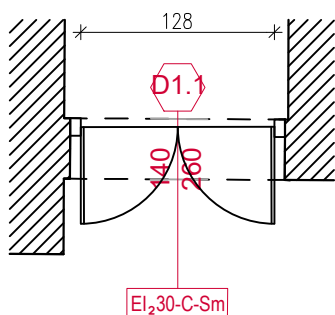
LIST

16.3.56

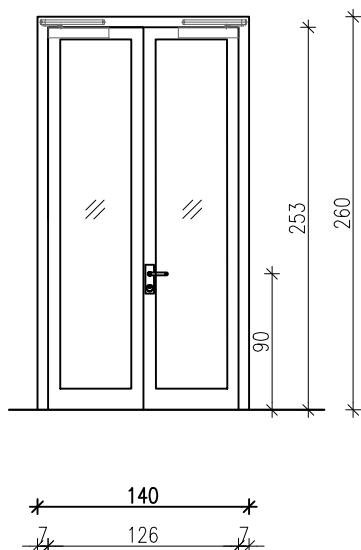
D1.1

## PROTUPOŽARNA VANJSKA VRATA 140/260

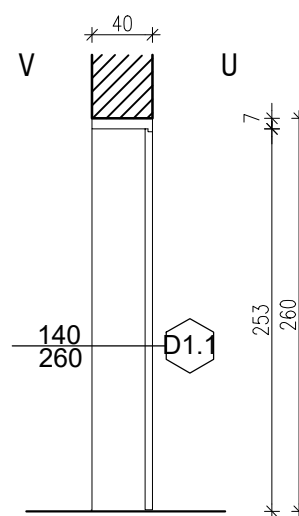
TLOCRT



POGLED



PRESJEK

**REPLIKA POVIJESNIH VRATA**

- vanjska, aluminijska, djelomično ostakljena, dvokrilna, zaokretna, protupožarna vrata El<sub>2</sub> 30-C-Sm
- donji dio vrata drvena obloga, gornji dio vrata ostakljeno
- ugradnja u zidani zid: građ. otvor 140/260, svijetli otvor cca 126/253
- aluminijski okvir s drvenom oblogom, plastificiran ili eloksiran
- evakuacijski okov i panik kvaka
- vatrootporno izo staklo 4+16+6 s argonom i low-e zaštitom, protupožarno staklo EI 30
- prvoklasni dimonepropusni okov, Inox, 3 petlje, cil.brava sa 3 ključa, hidraulički zatvarač za protupožarna vrata, podni odbojnik
- sve u boji prema izboru projektanta
- **OBAVEZNA IZMJERA NA GRADILIŠTU**

Σ  
2 kom



Faza:

PROJEKT OBNOVE  
- IZMJENE I DOPUNE

Projektant:

Melita Ložnjak dipl.ing.arh.

Suradnici:

Marko Dodig mag.ing.aedif.  
Mia Smiljanić mag.ing.arch.  
Andrej Zornjak mag.ing.aedif.  
Toni Vekarić mag.ing.arch.  
Tin Cvitanović mag.ing.arch.  
Judita Prlander mag.ing.arch.

Investitor:

HRVATSKA AKADEMIJA ZNANOSTI I  
UMJETNOSTI

Trg Nikole Šubića Zrinskog 11, 10 000 ZAGREB,OIB 61989185242

Projekt:

CJELOVITA OBNOVA PALAČE  
VRANJAZANY-DOBRINOVIĆ-IZMJENE  
I DOPUNE

Sadržaj:

SHEMA PROTUPOŽARNE  
STOLARIJE D1.1

Građevina:

PALAČA VRANJAZANY-DOBRINOVIĆ

LOKACIJA

Andrije Hebranga1-3/ Trg Josipa Jurja  
Strossmayera 12, 10000 Zagreb, K.C.BR.  
2495, K.O. CENTAR

TD

38/23/AR

ZOP

PVD-PO-IZ

DATUM

prosinac 2023.

MJ

1:50

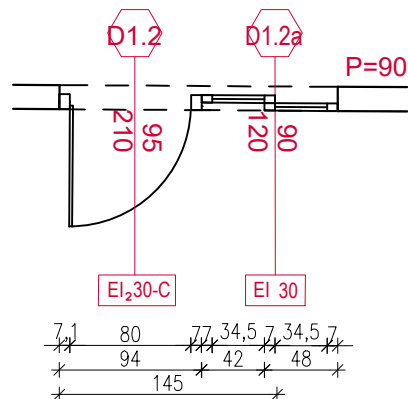
LIST

16.2.54

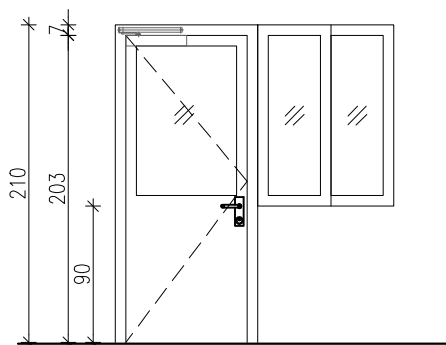


# D1.2 D1.2a PROTUPOŽARNA VRATA 95/210 I PROZOR 50/120

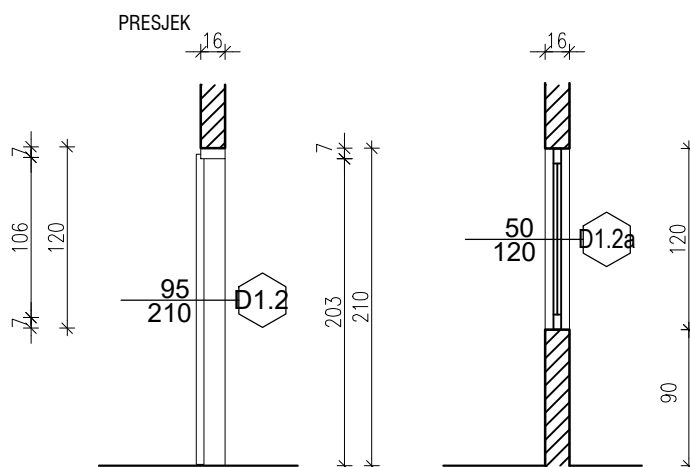
TLOCRT



POGLED



PRESJEK



## VRATA

- unutarnja, aluminijska, jednokrnlina, djelomično ostakljena, zaokretna, protupožarna vrata, EI<sub>2</sub> 30-C-Sm
- ugradnja u zid od opeke: građ. otvor 145/210, svijetli otvor cca 94/203
- aluminijski okvir s drvenom istih tonova kao i vratno krilo, plastificiran ili eloksiran debljine 7 cm
- vatrootporno izo staklo 4+16+6 s argonom i low-e zaštitom, protupožarno staklo EI 60, Uw max= **1,60 W/m<sup>2</sup>**
- prvoklasni dimonepropusni okov, Inox, 3 petlje, cil.brava sa 3 ključa, hidraulički zatvarač za protupožarna vrata, podni odbojnik
- sve u boji prema izboru projektanta

## PROZOR

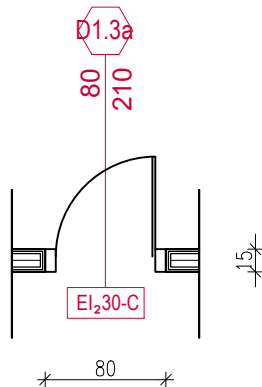
- unutarnji aluminijski, fiksni protupožarni prozor u dva segmenta, EI 30
- ugradnja u zid od opeke: građ. otvor 90/120, svijetli otvor cca 42/120
- aluminijski s prekinutim toplinskim mostom i protupožarnom ispunom
- vatrootporno izo staklo 4+16+6 s argonom i low-e zaštitom, protupožarno staklo EI 60
- suha ugradnja u NOVI zid
- sve u boji prema izboru projektanta
- **OBAVEZNA IZMJERA NA GRADNJI**

Σ  
1 kom

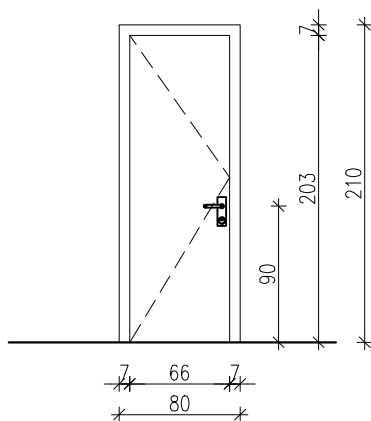
	Faza:	PROJEKT OBNOVE - IZMJENE I DOPUNE	Projektant:	Melita Ložnjak dipl.ing.arch.							
	Investitor:	HRVATSKA AKADEMIJA ZNANOSTI I UMJETNOSTI Trg Nikole Šubića Zrinskog 11, 10 000 ZAGREB, OIB 61989185242	Projekt:	CJELOVITA OBNOVA PALAČE VRANCZANY-DOBRINOVIĆ-IZMJENE I DOPUNE							
Gradjevina:	PALAČA VRANCZANY-DOBRINOVIĆ	Sadržaj:	SHEMA PROTUPOŽARNE STOLARIJE D1.2, D1.2a	Suradnici:							
LOKACIJA	Andrije Hebranga 1-3/ Trg Josipa Jurja Strossmayera 12, 10000 Zagreb, K.Č.BR. 2495, K.O. CENTAR	TD	38/23/AR	ZOP	PVD-PO-IZ	DATUM	prosinac 2023.	MJ	1:50	LIST	16.2.55

# D1.3a PROTUPOŽARNA UNUTARNJA VRATA 80/210

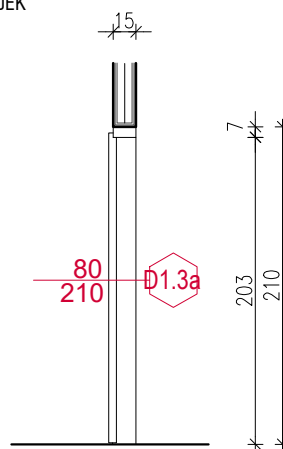
TLOCRT



POGLED




PRESJEK



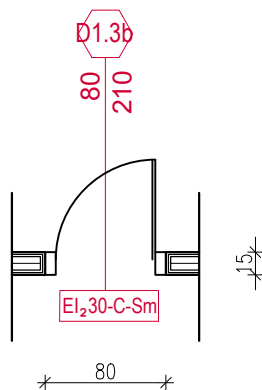
- unutarinja, aluminijska, jednokrnlina, zaokretna, protupožarna vrata EI<sub>2</sub> 30-C
- ugradnja u gipskartonski zid: građ. otvor 80/210, svijetli otvor cca 66/203
- aluminijski okvir s drenom oblogom, plastificiran ili eloksirani debljine 7 cm
- evakuacijski okov i panik kvaka
- prvoklasni okov, Inox, 3 petlje, cil.brava sa 3 ključa, hidraulički zatvarač za protupožarna vrata, podni odbojnik
- sve u boji prema izboru projektanta
- **OBAVEZNA IZMJERA NA GRADILIŠTU**

Σ  
2L + 1D

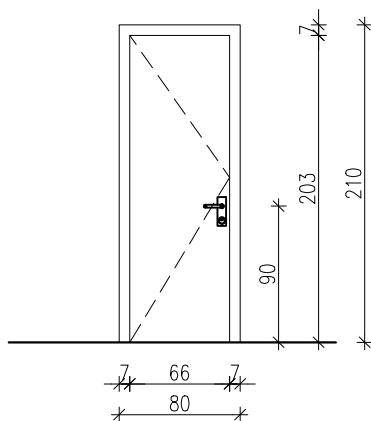
	Faza:	PROJEKT OBNOVE - IZMJENE I DOPUNE	Projektant:	Melita Ložnjak dipl.ing.arh.							
	Investitor:	HRVATSKA AKADEMIJA ZNANOSTI I UMJETNOSTI Trg Nikole Šubića Zrinskog 11, 10 000 ZAGREB, OIB 61989185242	Projekt:	CJELOVITA OBNOVA PALAČE VRANYCZANY-DOBRINOVIĆ-IZMJENE I DOPUNE							
Gradjevina:	PALAČA VRANYCZANY-DOBRINOVIĆ	Sadržaj:	SHEMA PROTUPOŽARNE STOLARIJE D1.3a	Suradnici:							
LOKACIJA	Andrije Hebranga 1-3/ Trg Josipa Jurja Strossmayera 12, 10000 Zagreb, K.Č.BR. 2495, K.O. CENTAR	TD	38/23/AR	ZOP	PVD-PO-IZ	DATUM	prosinac 2023.	MJ	1:50	LIST	16.2.56

# D1.3b PROTUPOŽARNA UNUTARNJA VRATA 80/210

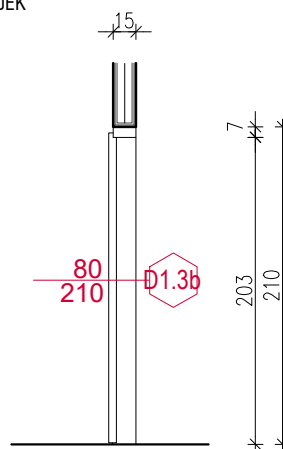
TLOCRT



POGLED




PRESJEK



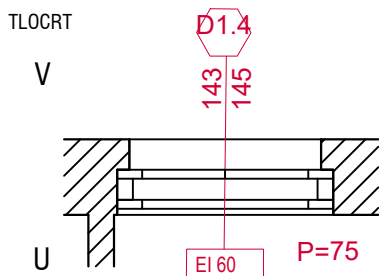
- unutarnja, aluminijska, jednokrilna, zaokretna, protupožarna vrata EI<sub>2</sub> 30-C-Sm
- ugradnja u gipskartonski zid: građ. otvor 80/210, svijetli otvor cca 66/203
- aluminijski okvir s drvenom oblogom, plastificiran ili eloksirani debljine 7 mm
- evakuacijski okov i panik kvaka
- prvoklasni dimonepropusni okov, Inox, 3 petlje, cil.brava sa 3 ključa, hidraulički zatvarač za protupožarna vrata, podni odbojnik
- sve u boji prema izboru projektanta
- **OBAVEZNA IZMJERA NA GRADILIŠTU**

Σ  
2D

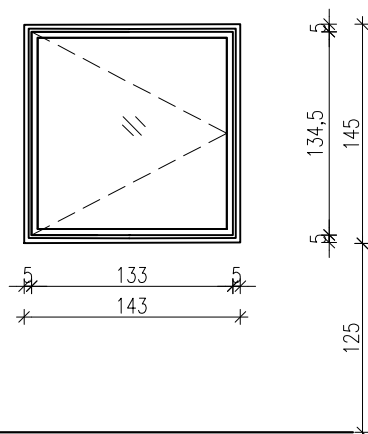
	Faza:	PROJEKT OBNOVE - IZMJENE I DOPUNE	Projektant:	Melita Ložnjak dipl.ing.arh.							
	Investitor:	HRVATSKA AKADEMIJA ZNANOSTI I UMJETNOSTI Trg Nikole Šubića Zrinskog 11, 10 000 ZAGREB, OIB 61989185242	Projekt:	CJELOVITA OBNOVA PALAČE VRANJAZANY-DOBRINOVIĆ-IZMJENE I DOPUNE							
Gradjevina:	PALAČA VRANJAZANY-DOBRINOVIĆ	Sadržaj:	SHEMA PROTUPOŽARNE STOLARIJE D1.3b	Suradnici:							
LOKACIJA	Andrije Hebranga 1-3/ Trg Josipa Jurja Strossmayera 12, 10000 Zagreb, K.Č.BR. 2495, K.O. CENTAR	TD	38/23/AR	ZOP	PVD-PO-IZ	DATUM	prosinac 2023.	MJ	1:50	LIST	16.2.57

D1.4

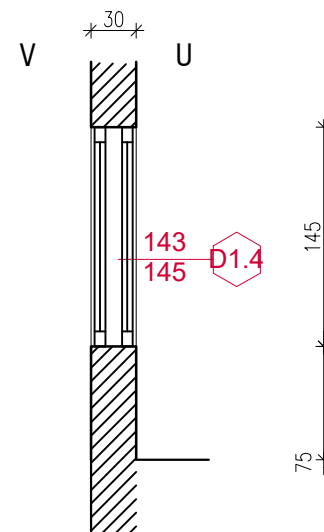
## PROTUPOŽARNI UNUTARNJI PROZOR 143/145



POGLED



PRESJEK

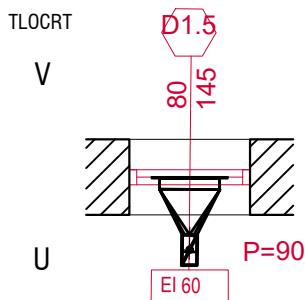


- **REPLIKA POVIJESNOG PROZORA**
- unutarnji zaokretni, aluminijski s drvenim oblogom, protupožarni prozor EI 60
- ugradnja u zid od opeke ispred postojećeg prozora: građ. otvor 143/145, svijetli otvor cca 133/135
- alu ili čelični profili s prekinutim toplinskim mostom i protupožarnom ispunom
- vatrootporno izo staklo 4+16+6 s argonom i low-e zaštitom, protupožarno staklo EI 60,
- plastificirano prema ral-u po odabiru projektanta
- sve u boji prema izboru projektanta
- **Napomena: Prozor spojen na vatrodjaju sa otvaranjem/zatvaranjem , aktiviraju se prilikom prorade vatrodjave, spojeno na elektromotor**
- **OBAVEZNA IZMJERA NA GRADILIŠTU**

Σ  
2 kom

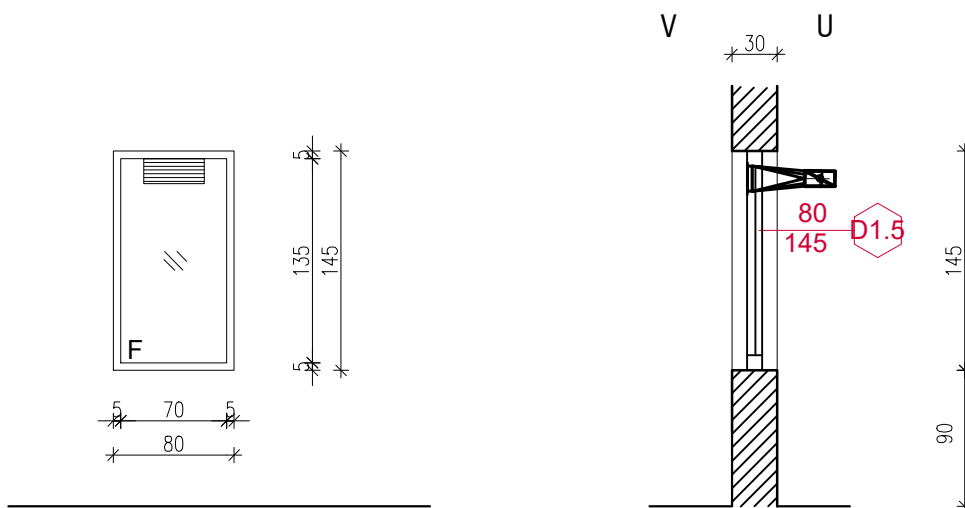
	Faza:	PROJEKT OBNOVE - IZMJENE I DOPUNE	Projektant:	Melita Ložnjak dipl.ing.arh.
	Investitor:	HRVATSKA AKADEMIJA ZNANOSTI I UMJETNOSTI	Projekt:	CJELOVITA OBNOVA PALAČE VRANJICZANY-DOBRINOVIĆ-IZMJENE I DOPUNE
Trg Nikole Šubića Zrinskog 11, 10 000 ZAGREB,OIB 61989185242	Sadržaj:	SHEMA PROTUPOŽARNE STOLARIJE D1.4	Suradnici:	Marko Dodig mag.ing.aedif. Mia Smiljanić mag.ing.arch. Andrej Zornjak mag.ing.aedif. Toni Vekarić mag.ing.arch. Tin Cvitanović mag.ing.arch. Judita Prlender mag.ing.arch.
Palača Vranyiczany-Dobrinović Andrije Hebranga 1-3/ Trg Josipa Jurja Strossmayera 12, 10000 Zagreb, K.Č.BR. 2495, K.O. CENTAR	LOKACIJA	TD 38/23/AR ZOP PVD-PO-IZ DATUM	prosinac 2023. MJ 1:50 LIST	16.2.58

# D1.5 PROTUPOŽARNI PROZOR 80/145



POGLED

PRESJEK

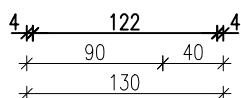
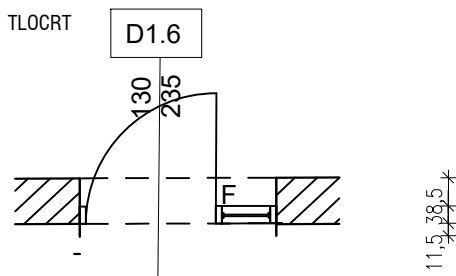


- REPLIKA POVIJESNOG PROZORA
- fiksni, aluminijski s drvenim oblogom, protupožarni prozor EI 60
- ugradnja u zid od opeke: građ. otvor 80/145, svijetli otvor cca 70/135
- alu ili čelični profili s prekinutim toplinskim mostom i protupožarnom ispunom
- vatrootporno izo staklo 4+16+6 s argonom i low-e zaštitom, protupožarno staklo EI 60
- plastificirano prema ral-u po odabiru projektanta
- sve u boji prema izboru projektanta
- NAPOMENA: Prozor sadrži otvor u staklu za ispuhivanje zraka WG 400x165
- **OBAVEZNA IZMJERA NA GRADILIŠTU**

Σ  
2 kom

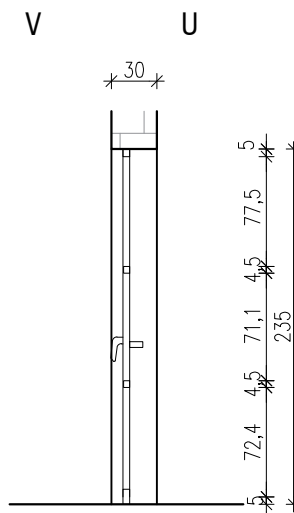
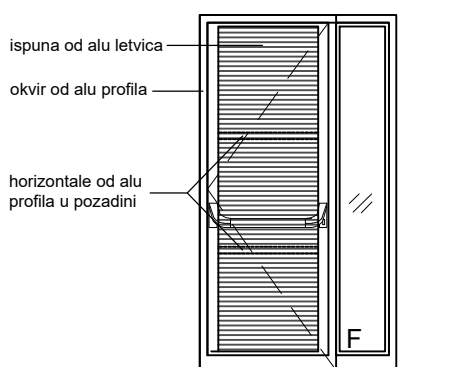
	Faza:	PROJEKT OBNOVE - IZMJENE I DOPUNE	Projektant:	Melita Ložnjak dipl.ing.arh.							
	Investitor:	HRVATSKA AKADEMIJA ZNANOSTI I UMJETNOSTI	Projekt:	CJELOVITA OBNOVA PALAČE VRANYCZANY-DOBRINOVIĆ-IZMJENE I DOPUNE							
Gradjevina:	PALAČA VRANYCZANY-DOBRINOVIĆ	Sadržaj:	SHEMA PROTUPOŽARNE STOLARIJE D1.5	Suradnici:							
LOKACIJA	Andrije Hebranga 1-3/ Trg Josipa Jurja Strossmayera 12, 10000 Zagreb, K.Č.BR. 2495, K.O. CENTAR	TD	38/23/AR	ZOP	PVD-PO-IZ	DATUM	prosinac 2023.	MJ	1:50	LIST	16.2.59

# D1.6 ALUMINIJSKA VRATA 130/235



POGLED


PRESJEK



## - PO UZORU NA POSTOJEĆA POVIJESNA VRATA

- vanjska, aluminijska, dvokrilna zaokretna vrata sa jednim zaokretnim i jednim fiksnim dijelom
- zaokretno krilo s ispunom od horizontalnih alu lamela
- ugradnja u zidani zid: građ. otvor 130/235
- izo staklo 4+16+6 s argonom i low-e zaštitom
- čelični okvir, plastificiran ili eloksiran debljine. Na okviru zavariti trn za spoj na uzemljenje
- garnitura vanjskog okova od nehrđajućeg čelika
- s unutarnje strane mrežica za insekte od perforiranog lima, maksimalnih dimenzija okna 6x6mm
- sve u boji prema izboru projektanta
- **panik kvaka za evakuaciju prema HRN EN 179**
- **OBAVEZNA IZMJERA NA GRADILIŠTU**

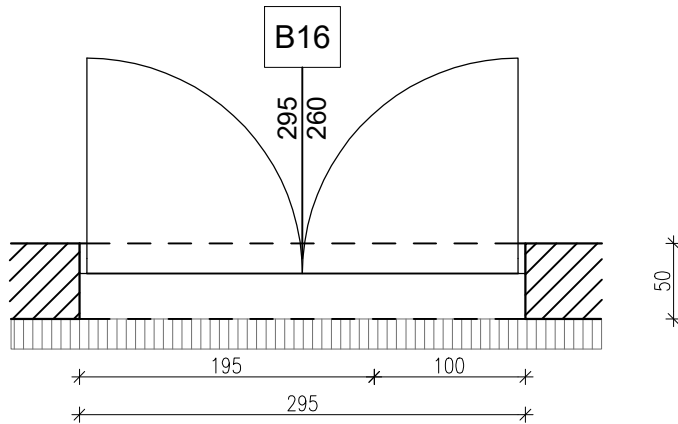
Σ  
1 kom

	Faza:	PROJEKT OBNOVE - IZMJENE I DOPUNE	Projektant:	Melita Ložnjak dipl.ing.arch.
	Investitor:	HRVATSKA AKADEMIJA ZNANOSTI I UMJETNOSTI Trg Nikole Šubića Zrinskog 11, 10 000 ZAGREB, OIB 61989185242	Projekt:	CJELOVITA OBNOVA PALAČE VRANYCZANY-DOBRINOVIĆ-IZMJENE I DOPUNE
Građevina:	PALAČA VRANYCZANY-DOBRINOVIĆ	Sadržaj:	HEMA STOLARIJE D1.6	Suradnici:
LOKACIJA	Andrije Hebranga 1-3/ Trg Josipa Jurja Strossmayera 12, 10000 Zagreb, K.Č.BR. 2495, K.O. CENTAR			Marko Dodig mag.ing.aedif. Mia Smiljanić mag.ing.arch. Andrej Zornjak mag.ing.aedif. Toni Vekarić mag.ing.arch. Tin Cvitanović mag.ing.arch. Judita Prlender mag.ing.arch.
		TD 38/23/AR ZOP PVD-PO-IZ DATUM	prosinac 2023. MJ 1:50	LIST 16.2.60

B16

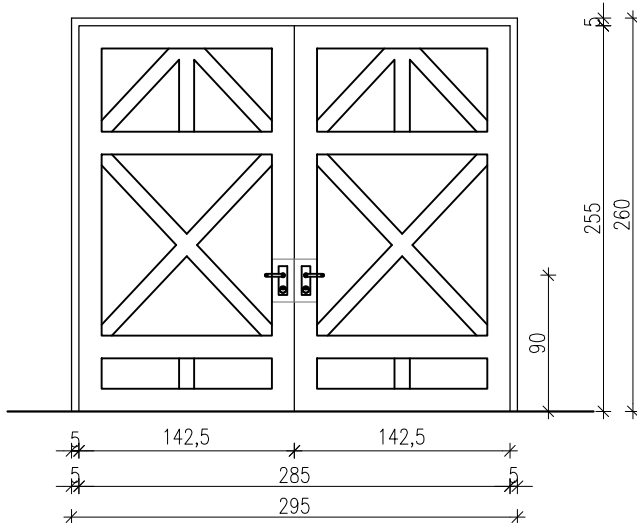
## VANJSKA GARAŽNA DRVENA VRATA 295/260

TLOCRT

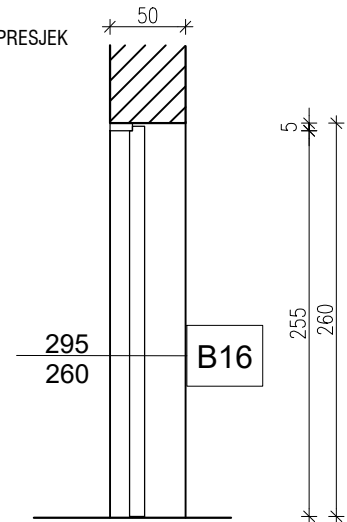


..1.1.1.1.1\Pictures\Screenshots\Screenshot (56).png

POGLED



PRESJEK

**PO UZORU NA POVIJESNIH VRATA**

- vanjska, dvokrilna, zaokretna, drvena vrata, po uzoru na povijesna vrata
- ugradnja u zidani zid debljine 50 cm: građ. otvor 295/260
- vrata i kvaka moraju zadovoljiti uvjete iz članka 18. i 30. Pravilnika o osiguranju pristupačnosti građevina osobama s invaliditetom i smanjene pokretljivosti (NN 78/13)
- sve u boji prema izboru projektanta
- **OBAVEZNA IZMJERA NA GRADNJI**

Σ

1 kom



Faza:

PROJEKT OBNOVE  
- IZMJENE I DOPUNE

Projektant:

Melita Ložnjak dipl.ing.arch.

Suradnici:

Marko Dodig mag.ing.aedif.  
Mia Smiljanić mag.ing.arch.  
Andrej Zornjak mag.ing.aedif.  
Toni Vekarić mag.ing.arch.  
Tin Cvitanović mag.ing.arch.  
Judita Prlender mag.ing.arch.

Investitor:

HRVATSKA AKADEMIJA ZNANOSTI I  
UMJETNOSTI

Trg Nikole Šubića Zrinskog 11, 10 000 ZAGREB, OIB 61989185242

Projekt:

CJELOVITA OBNOVA PALAČE  
VRANJICZANY-DOBRINOVIĆ-IZMJENE  
I DOPUNE

Sadržaj:

HEMA GARAŽNIH VRATA B16

Građevina:

PALAČA VRANJICZANY-DOBRINOVIĆ

LOKACIJA

Andrije Hebranga 1-3/ Trg Josipa Jurja  
Strossmayera 12, 10000 Zagreb, K.Č.BR.  
2495, K.O. CENTAR

TD

38/23/AR ZOP

PVD-PO-IZ

DATUM

prosinac 2023.

MJ

1:50

LIST

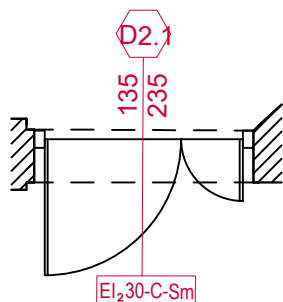
16.4.17



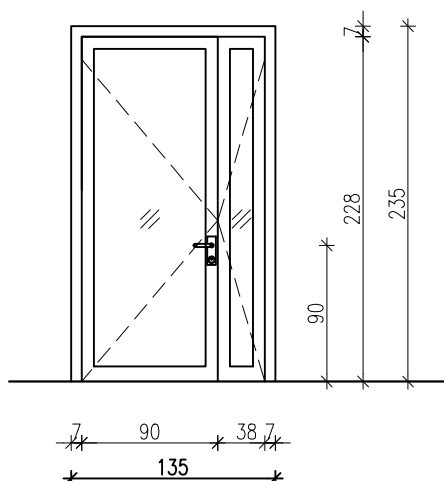


# PROTUPOŽARNA VANJSKA VRATA 135/235

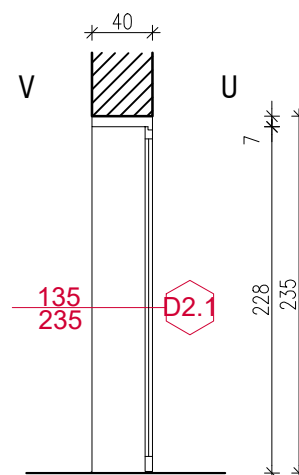
TLOCRT



POGLED



PRESJEK



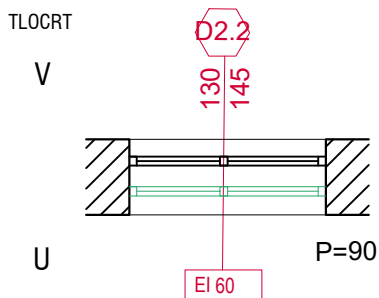
- vanjska/unutarnja, drvena vrata s aluminijskom oblogom s vanjske strane, dvokrilna, zaokretna, protupožarna vrata EI<sub>2</sub> 30-C-Sm
- ugradnja u AB i gipskartonski zid: građ. otvor 135/235, svijetli otvor cca 128/228
- aluminijski okvir s drvenom oblogom, plastificiran ili eloksiran debljine 7 cm
- evakuacijski okov i panik kvaka
- vatrootporno izo staklo 4+16+6 s argonom i low-e zaštitom, protupožarno staklo EI 30
- prvoklasni dimonepropusni okov, Inox, 3 petlje, cil.brava sa 3 ključa, hidraulički zatvarač za protupožarna vrata, podni odbojnik
- sve u boji prema izboru projektanta
- **OBAVEZNA IZMJERA NA GRADILIŠTU**

Σ  
3 kom



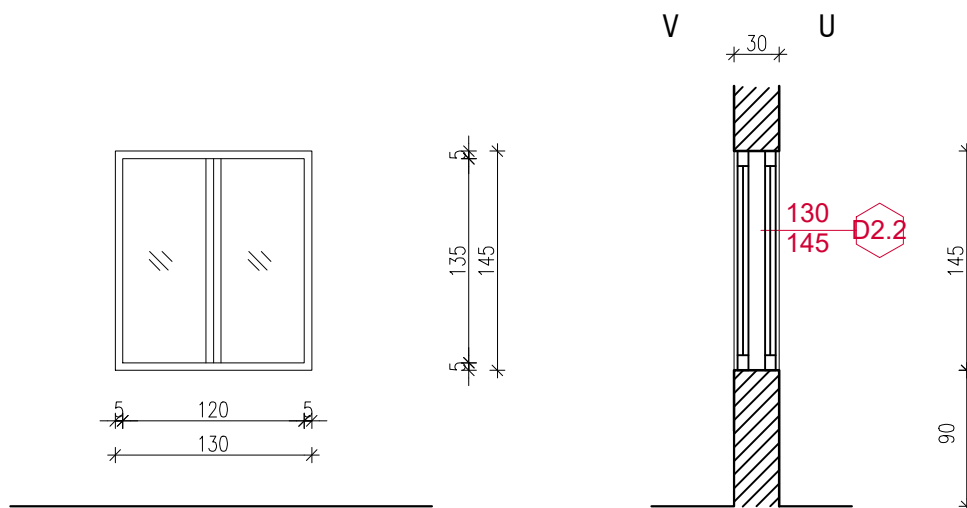
Investitor: <b>HRVATSKA AKADEMIJA ZNANOSTI I UMJETNOSTI</b> Trg Nikole Šubića Zrinskog 11, 10 000 ZAGREB, OIB 61989185242	Faza:	<b>PROJEKT OBNOVE - IZMJENE I DOPUNE</b>	Projektant:	Melita Ložnjak dipl.ing.arh.							
	Projekt:	<b>CJELOVITA OBNOVA PALAČE VRANYCZANY-DOBRINOVIĆ-IZMJENE I DOPUNE</b>	Suradnici:	Marko Dodig mag.ing.aedif. Mia Smiljanić mag.ing.arch. Andrej Zornjak mag.ing.aedif. Toni Vekarić mag.ing.arch. Tin Cvitanović mag.ing.arch. Judita Prlender mag.ing.arch.							
Građevina:	<b>PALAČA VRANYCZANY-DOBRINOVIĆ</b>	Sadržaj:	<b>SHEMA PROTUPOŽARNE STOLARIJE D2.1</b>								
LOKACIJA	Andrije Hebranga 1-3/ Trg Josipa Jurja Strossmayera 12, 10000 Zagreb, K.Č.BR. 2495, K.O. CENTAR	TD	38/23/AR	ZOP	PVD-PO-IZ	DATUM	prosinac 2023.	MJ	1:50	LIST	16.2.61

## D2.2 PROTUPOŽARNI PROZOR 130/145



POGLED

PRESJEK

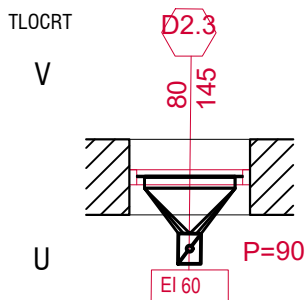


- **REPLIKA POVIJESNE STOLARIJE** sa nužnim minimiziranim promjenama zbog ugradnje izo stakla na unutarnja krila
- unutarnji fiksni, aluminijski s drvenim oblogom, protupožarni prozor EI 60
- ugradnja u zid od opeke ispred postojećeg prozora: građ. otvor 130/145, svijetli otvor cca 120/135
- alu ili čelični profili s prekinutim toplinskim mostom i protupožarnom ispunom
- vatrootporno izo staklo 4+16+6 s argonom i low-e zaštitom, protupožarno staklo EI 60
- plastificirano prema ral-u po odabiru projektanta
- sve u boji prema izboru projektanta
- **Napomena: Prozor spojen na vatrodojavu sa otvaranjem/zatvaranjem , aktiviraju se prilikom prorade vatrodojave, spojeno na elektromotor**
- **OBAVEZNA IZMJERA NA GRADILIŠTU**

Σ  
2 kom

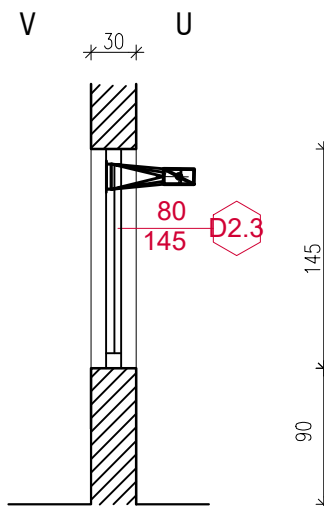
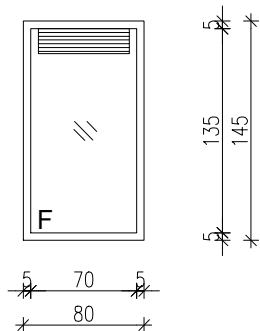
	Faza:	PROJEKT OBNOVE - IZMJENE I DOPUNE	Projektant:	Melita Ložnjak dipl.ing.arh.						
	Investitor:	HRVATSKA AKADEMIJA ZNANOSTI I UMJETNOSTI	Suradnici:	Marko Dodig mag.ing.aedif. Mia Smiljanić mag.ing.arch. Andrej Zornjak mag.ing.aedif. Toni Vekarić mag.ing.arch. Tin Cvitanović mag.ing.arch. Judita Prlander mag.ing.arch.						
Trg Nikole Šubića Zrinskog 11, 10 000 ZAGREB,OIB 61989185242	Projekt:	CJELOVITA OBNOVA PALAČE VRANJAZANY-DOBRINOVIĆ-IZMJENE I DOPUNE								
Građevina: PALAČA VRANJAZANY-DOBRINOVIĆ	Sadržaj:	SHEMA PROTUPOŽARNE STOLARIJE D2.2								
LOKACIJA Andrije Hebranga1-3/ Trg Josipa Jurja Strossmayera 12, 10000 Zagreb, K.Č.BR. 2495, K.O. CENTAR	TD	38/23/AR	ZOP	PVD-PO-IZ	DATUM	prosinac 2023.	MJ	1:50	LIST	16.2.62

# D2.3 PROTUPOŽARNI PROZOR 80/145



POGLED

PRESJEK

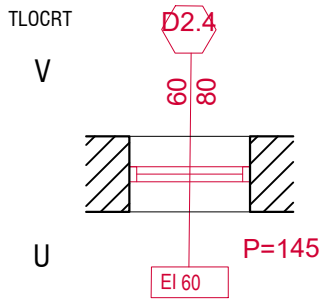


- **PO UZORU NA POSTOJEĆI PROZOR**
- fiksni, aluminijski s drvenim oblogom, protupožarni prozor EI 60
- ugradnja u AB zid: građ. otvor 80/145, svijetli otvor cca 70/135
- alu ili čelični profili s prekinutim toplinskim mostom i protupožarnom ispunom
- vatrootporno izo staklo 4+16+6 s argonom i low-e zaštitom, protupožarno staklo EI 60
- plastificirano prema ral-u po odabiru projektanta
- sve u boji prema izboru projektanta
- **NAPOMENA: Prozor sadrži otvor u staklu za ispuhivanje zraka WG 600x165**
- **OBAVEZNA IZMJERA NA GRADILIŠTU**

Σ  
1 kom

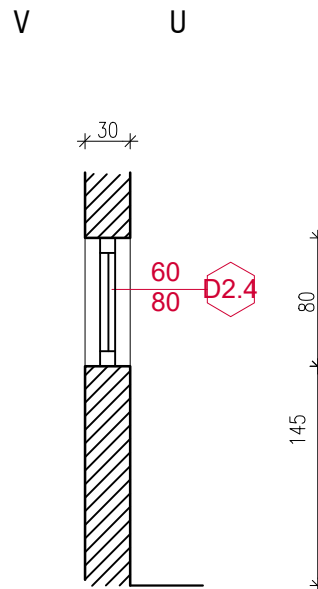
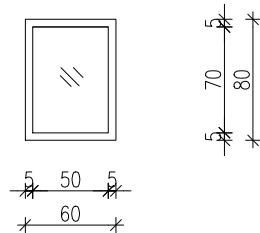
	Faza:	PROJEKT OBNOVE - IZMJENE I DOPUNE	Projektant:	Melita Ložnjak dipl.ing.arh.							
	Investitor:	HRVATSKA AKADEMIJA ZNANOSTI I UMJETNOSTI Trg Nikole Šubića Zrinskog 11, 10 000 ZAGREB, OIB 61989185242	Projekt:	CJELOVITA OBNOVA PALAČE VRANYCZANY-DOBRINOVIĆ-IZMJENE I DOPUNE							
Gradjevina:	PALAČA VRANYCZANY-DOBRINOVIĆ	Sadržaj:	SHEMA PROTUPOŽARNE STOLARIJE D2.3	Suradnici:							
LOKACIJA	Andrije Hebranga 1-3/ Trg Josipa Jurja Strossmayera 12, 10000 Zagreb, K.Č.BR. 2495, K.O. CENTAR	TD	38/23/AR	ZOP	PVD-PO-IZ	DATUM	prosinac 2023.	MJ	1:50	LIST	16.2.63

# D2.4 PROTUPOŽARNI PROZOR 60/80



POGLED

PRESJEK



- **PO UZORU NA POSTOJEĆI PROZOR**
- fiksni, aluminijski s drvenim oblogom, protupožarni prozor EI 60
- ugradnja u AB zid: građ. otvor 60/80, svijetli otvor cca 50/70
- alu ili čelični profili s prekinutim toplinskim mostom i protupožarnom ispunom
- vatrootporno izo staklo 4+16+6 s argonom i low-e zaštitom, protupožarno staklo EI 60
- plastificirano prema ral-u po odabiru projektanta
- sve u boji prema izboru projektanta
- **OBAVEZNA IZMJERA NA GRADILIŠTU**

Σ  
1 kom

	Faza:	PROJEKT OBNOVE - IZMJENE I DOPUNE	Projektant:	Melita Ložnjak dipl.ing.arh.							
	Investitor:	HRVATSKA AKADEMIJA ZNANOSTI I UMJETNOSTI	Projekt:	CJELOVITA OBNOVA PALAČE VRANYCZANY-DOBRINOVIĆ-IZMJENE I DOPUNE							
Gradjevina:	PALAČA VRANYCZANY-DOBRINOVIĆ	Sadržaj:	SHEMA PROTUPOŽARNE STOLARIJE D2.4	Suradnici:							
LOKACIJA	Andrije Hebranga 1-3/ Trg Josipa Jurja Strossmayera 12, 10000 Zagreb, K.Č.BR. 2495, K.O. CENTAR	TD	38/23/AR	ZOP	PVD-PO-IZ	DATUM	prosinac 2023.	MJ	1:50	LIST	16.2.64