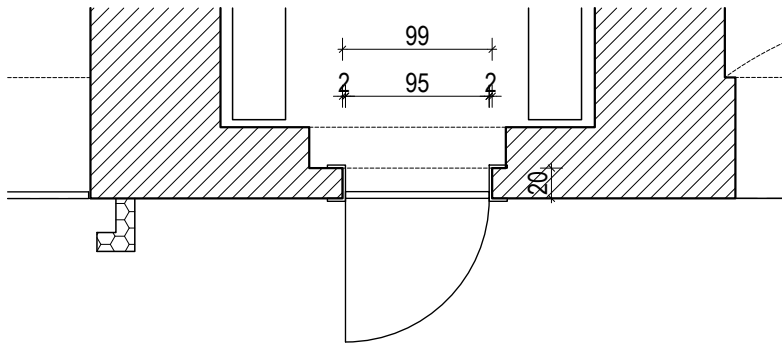
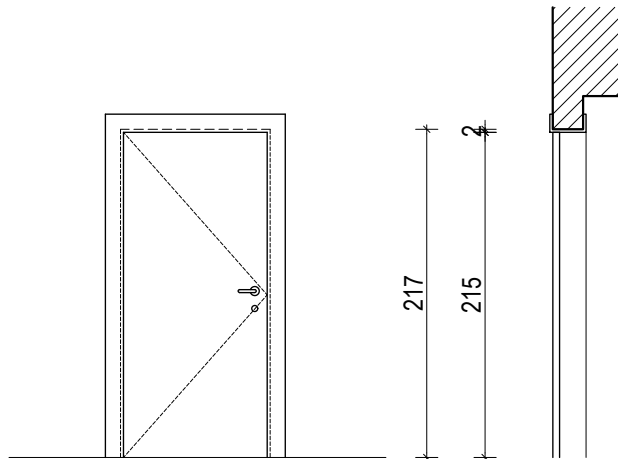


OBNOVLJENA STOLARIJA

51

str.

99/217



SVE MJERE PROVJERITI U NARAVI !

OPIS

ZIDARSKI OTVOR	99/217
SVIJETLI OTVOR	95/215
VRSTA	POSTOJEĆA JEDNOKRILNA PUNA GLATKA VRATA
DOVRATNIK	POSTOJEĆI DRVENI DOVRATNIK KOJI OBUHVAĆA ZID
KRILA	ZAOKRETNOST, POSTOJEĆE DRVENO VRATNO KRILO
OBRADA	DOVRATNIK I VRATNO KRILO PAŽLJIVO DEMONTIRATI, POPRAVITI SVA OŠTEĆENJA I NANOVO OLIČITI DOVRATNIK I VRATNO KRILO PONOVRNO MONTIRATI
UGRADBA	SUHA U PREGRADNOM ZIDU OD OPEKE d=20 cm
OKOV	NAJMANJE 3 PETLJE, CILINDRIČNA BRAVA, PAR KVAKA SA ŠTITNICIMA
NAPOMENA	OBNOVA POSTOJEĆIH VRATA, SVE DOVESTI U STANJE POTPUNE GOTOVOSTI I PUNE FUNKCIJE VRATA

KOLIČINA

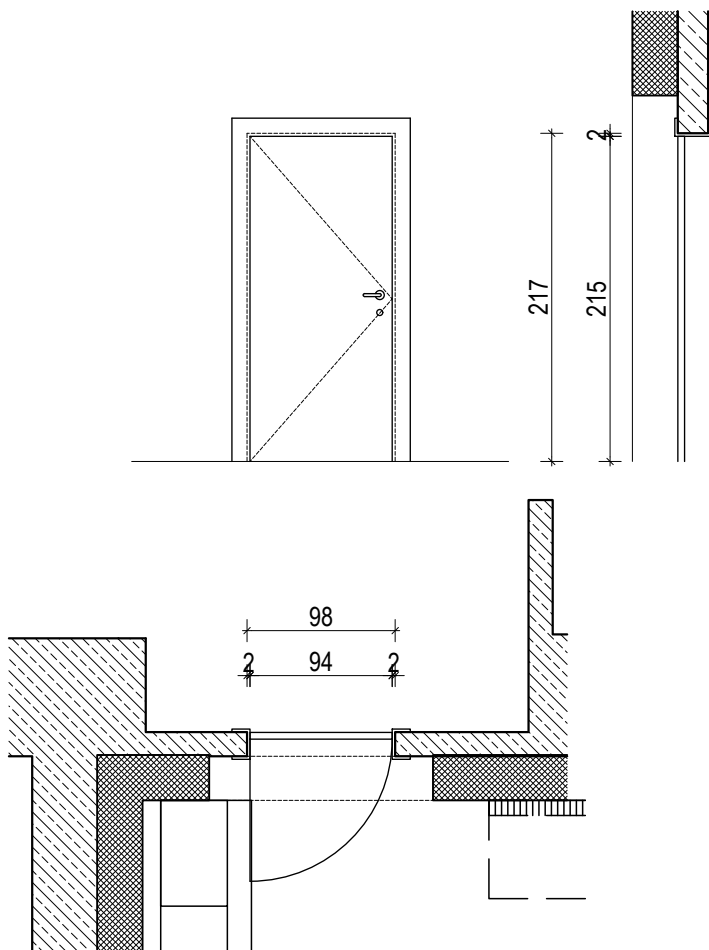
kom	1			JEDINIČNA CIJENA	UKUPNA CIJENA
		LIJEVA	1		
		DESNA	0		

OBNOVLJENA STOLARIJA

52

str.

98/217



SVE MJERE PROVJERITI U NARAVI !

OPIS

ZIDARSKI OTVOR	98/217
SVIJETLI OTVOR	94/215
VRSTA	POSTOJEĆA JEDNOKRILNA PUNA GLATKA VRATA
DOVRATNIK	POSTOJEĆI DRVENI DOVRATNIK KOJI OBUHVAĆA ZID
KRILA	ZAOKRETNOST, POSTOJEĆE DRVENO VRATNO KRILO
OBRADA	DOVRATNIK I VRATNO KRILO PAŽLJIVO DEMONTIRATI, POPRAVITI SVA OŠTEĆENJA I NANOVO OLIČITI DOVRATNIK I VRATNO KRILO PONOVRNO MONTIRATI
UGRADBA	SUHA U PREGRADNOM ZIDU OD OPEKE d=15 cm l d=18 cm
OKOV	NAJMANJE 3 PETLJE, CILINDRIČNA BRAVA, PAR KVAKA SA ŠTITNICIMA
NAPOMENA	OBNOVA POSTOJEĆIH VRATA, SVE DOVESTI U STANJE POTPUNE GOTOVOSTI I PUNE FUNKCIJE VRATA

KOLIČINA

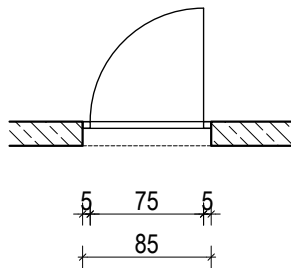
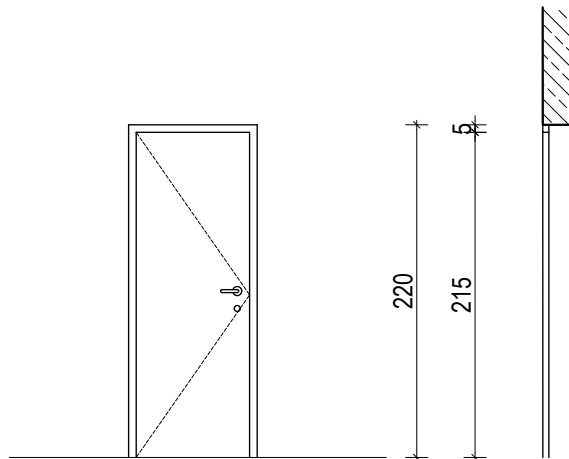
kom	2	LIJEVA	1	JEDINIČNA CIJENA	UKUPNA CIJENA
		DESNA	1		

OBNOVLJENA STOLARIJA

53

str.

85/220



SVE MJERE PROVJERITI U NARAVI !

OPIS

ZIDARSKI OTVOR	85/220
SVIJETLI OTVOR	85/220
VRSTA	POSTOJEĆA JEDNOKRILNA PUNA GLATKA VRATA
DOVRATNIK	POSTOJEĆI DRVENI DOVRATNIK
KRILA	ZAOKRETNOST, POSTOJEĆE DRVENO VRATNO KRILO
OBRADA	DOVRATNIK I VRATNO KRILO PAŽLJIVO DEMONTIRATI, POPRAVITI SVA OŠTEĆENJA I NANOVO OLIČITI DOVRATNIK I VRATNO KRILO PONOVRNO MONTIRATI
UGRADBA	SUHA U PREGRADNOM ZIDU OD OPEKE d=20 cm
OKOV	NAJMANJE 3 PETLJE, CILINDRIČNA BRAVA, PAR KVAKA SA ŠTITNICIMA
NAPOMENA	OBNOVA POSTOJEĆIH VRATA, SVE DOVESTI U STANJE POTPUNE GOTOVOSTI I PUNE FUNKCIJE VRATA

KOLIČINA

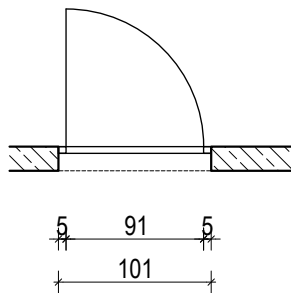
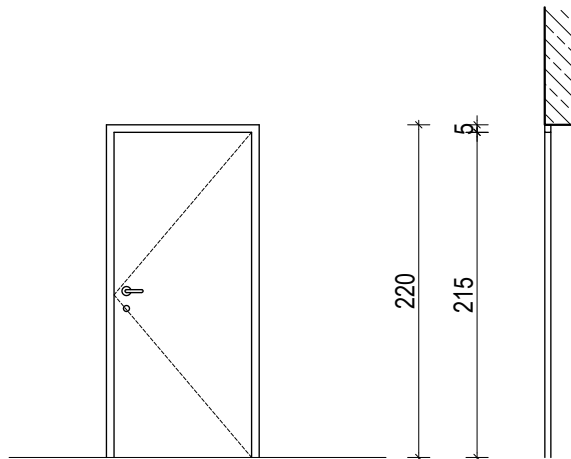
kom	1	LIJEVA	1	JEDINIČNA CIJENA	UKUPNA CIJENA
		DESNA	0		

OBNOVLJENA STOLARIJA

54

str.

91/215



SVE MJERE PROVJERITI U NARAVI !

OPIS

ZIDARSKI OTVOR	101/215
SVIJETLI OTVOR	85/220
VRSTA	POSTOJEĆA JEDNOKRILNA PUNA GLATKA VRATA
DOVRATNIK	POSTOJEĆI DRVENI DOVRATNIK
KRILA	ZAOKRETNOST, POSTOJEĆE DRVENO VRATNO KRILO
OBRADA	DOVRATNIK I VRATNO KRILO PAŽLJIVO DEMONTIRATI, POPRAVITI SVA OŠTEĆENJA I NANOVO OLIČITI DOVRATNIK I VRATNO KRILO PONOVRNO MONTIRATI
UGRADBA	SUHA U PREGRADNOM ZIDU OD OPEKE d=16 cm
OKOV	NAJMANJE 3 PETLJE, CILINDRIČNA BRAVA, PAR KVAKA SA ŠTITNICIMA
NAPOMENA	OBNOVA POSTOJEĆIH VRATA, SVE DOVESTI U STANJE POTPUNE GOTOVOSTI I PUNE FUNKCIJE VRATA

KOLIČINA

kom	1	LIJEVA	0	JEDINIČNA CIJENA	UKUPNA CIJENA
		DESNA	1		